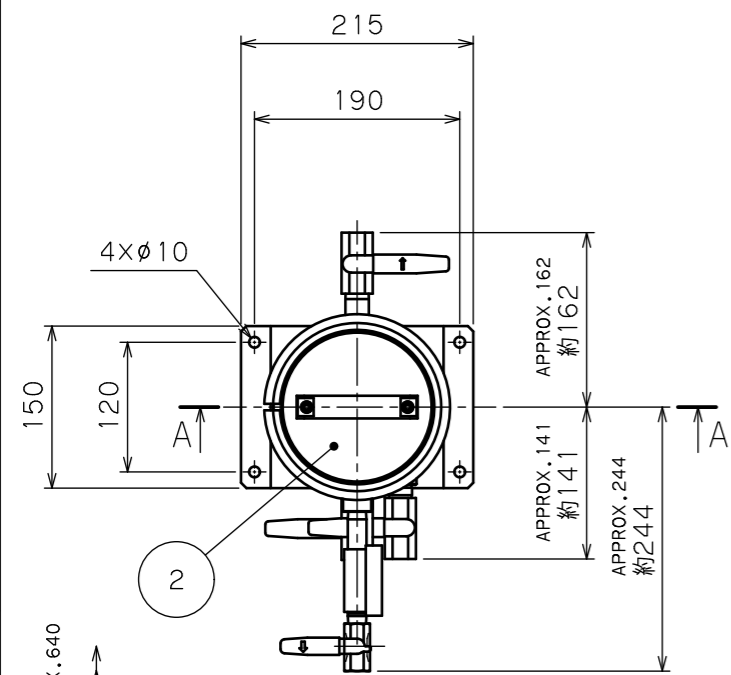


OUR PRODUCTS ARE ASBESTOS-FREE (INCLUDING PACKAGING MATERIALS)  
 弊社の製品はアスベストを一切使用しておりません(梱包材も含む)

記号	来歴	設計作業番号	年月日	担当	承認
△					
△					
△					
△					
△					



MODEL CODE  
型式記号  
TWS-0502-SU- - - -

CODING EXAMPLE  
記号表示例 TWS-0502-SU-NBX-PUS

CODE 記号	BODY MATERIAL 本体材質	CODE 記号	SEAL O-RING MATERIAL シール Oリング材質	CODE 記号	MEDIA ろ材	CODE 記号	END PLATE MATERIAL エンドプレート材質
SU	SUS	N	NBR	BX	FOR WATER-IN-OIL SEPARATION 水中油分除去用	PUS	POLYURETHANE ポリウレタン
		F	FKM	BY	FOR OIL-IN-WATER SEPARATION 油中水分除去用	PPS	POLYPROPYLENE ポリプロピレン
		E	EPDM				

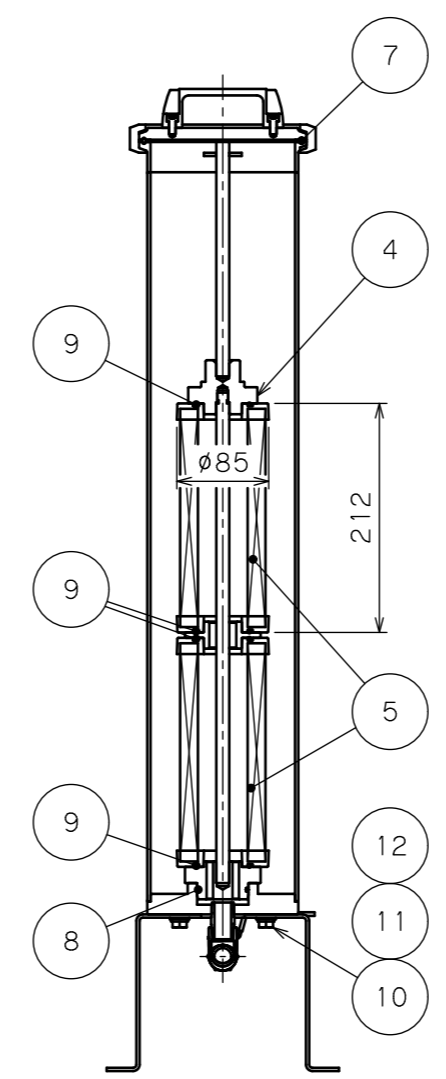
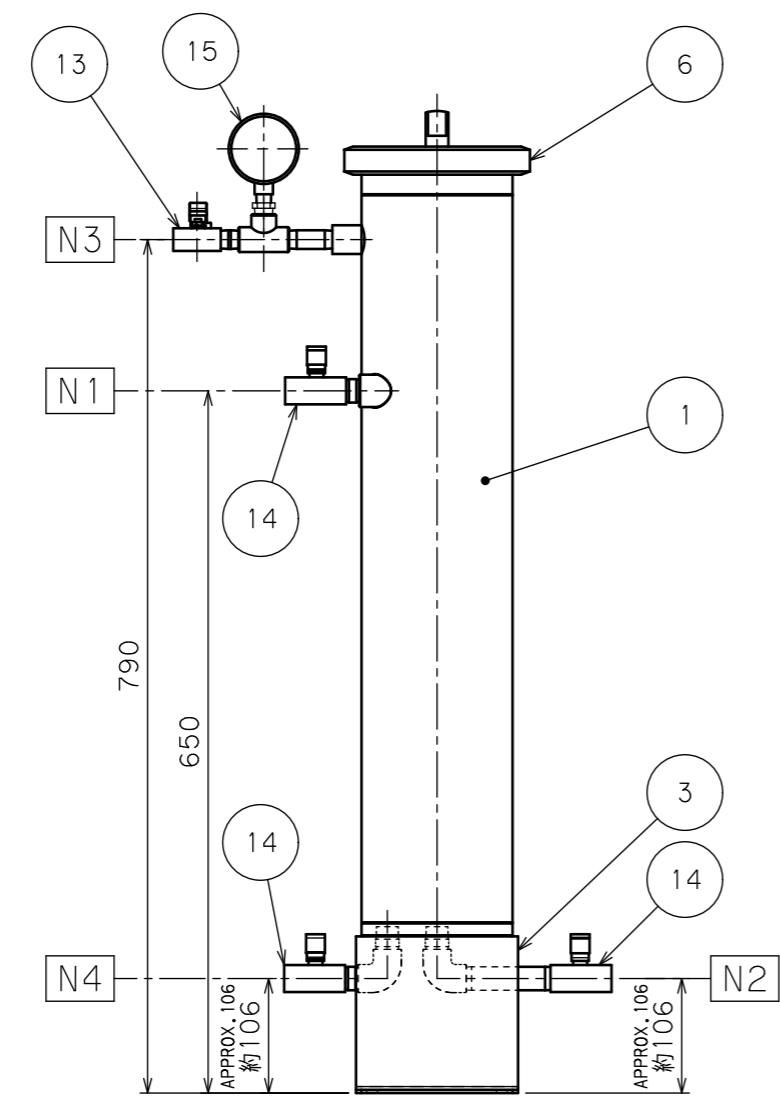
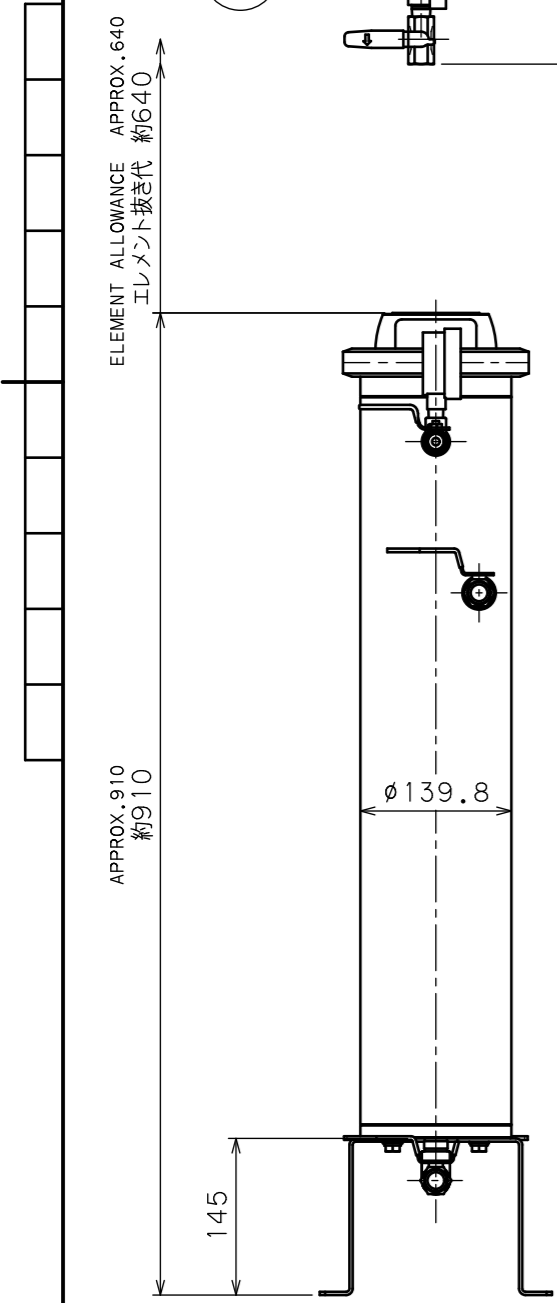
\*1. END PLATE IS A COMPONENT PART OF ELEMENT  
 \*1, エンドプレートは⑤エレメントの構成部品です

SPARE ELEMENT  
予備エレメント  
P-TWS- - - -

CODING EXAMPLE  
記号表示例 P-TWS-NBX-PUS

CODE 記号	O-RING MATERIAL Oリング材質	CODE 記号	MEDIA ろ材	CODE 記号	END PLATE MATERIAL エンドプレート材質
N	NBR	BX	FOR WATER-IN-OIL SEPARATION 水中油分除去用	PUS	POLYURETHANE ポリウレタン
F	FKM	BY	FOR OIL-IN-WATER SEPARATION 油中水分除去用	PPS	POLYPROPYLENE ポリプロピレン
E	EPDM				

\*1. END PLATE IS A COMPONENT PART OF ELEMENT  
 \*1, エンドプレートは⑤エレメントの構成部品です



NOZZLE TABLE  
ノズル台表

NOZZLE NO. ノズル番号	SERVICE 用途	SIZE サイズ
N1	FLUID INLET 流体入口	Rc 1/2
N2	FLUID OUTLET 流体出口	Rc 1/2
N3	OIL OUTLET, AIR VENT 油出口、エア抜き	Rc 3/8
N4	DRAIN ドレン	Rc 1/2

SPECIFICATION  
仕様

MAX. WORKING TEMP. 最高使用温度	90 °C
MAX. WORKING PRESS. 最高使用圧力	0.3 MPa
MASS 製品質量	APPROX. 18 kg

15	PRESSURE GAUGE 圧力計	1	
14	BALL VALVE ボール弁	3	
13	BALL VALVE ボール弁	1	
12	SPRING WASHER ハネ座金	4	
11	WASHER 座金	4	
10	BOLT 六角ボルト	4	
9	P-46 O-RING Oリング	4	JIS B2401 (Hs70)
8	131 O-RING Oリング	1	AS568 (Hs70)
7	SEAL シール	1	
6	CLAMP クランプ	1	
5	ELEMENT エレメント	2	
4	ELEMENT HOLDER エレメントホルダ	1	
3	BASE ベース	1	
2	COVER カバー	1	
1	BODY 本体	1	

MARK 符号	PARTICULARS 部品名称	QUANTITY 数量	REMARKS 備考
K. IWAMI	---	---	OIL WATER SEPARATION FILTER UNIT/油水分離フィルタユニット

APPROVED BY: K. IWAMI | CHECKED BY: --- | DESIGNED BY: --- | DRAWN BY: K. IWAMI | DATE DRAWN: JUL. 08, 2024

SCALE: 1:7

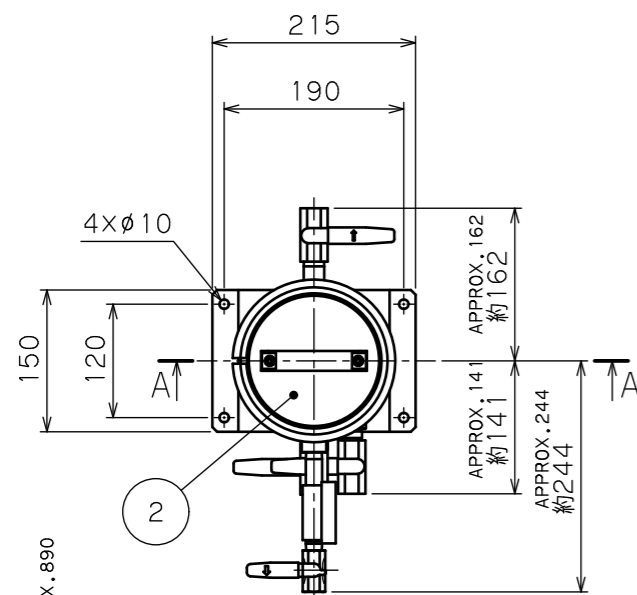
TAISEIKOGYO CO., LTD.

MODEL CODE: TWS-0502-SU-\*\*\*-\*\*\*

REV.: 0

OUR PRODUCTS ARE ASBESTOS-FREE (INCLUDING PACKAGING MATERIALS)  
 弊社の製品はアスベストを一切使用しておりません(梱包材も含む)

記号	来歴	設計作業番号	年月日	担当	承認
△					
△					
△					
△					
△					



MODEL CODE  
 型式記号  
 TWS-0503-SU-  
 CODING EXAMPLE  
 記号表示例 TWS-0503-SU-NBX-PUS

CODE 記号	BODY MATERIAL 本体材質	CODE 記号	SEAL O-RING MATERIAL シール Oリング材質	CODE 記号	MEDIA ろ材	CODE 記号	END PLATE MATERIAL *1 エンドプレート材質
SU	SUS	N	NBR	BX	FOR WATER-IN-OIL SEPARATION 水中油分除去用	PUS	POLYURETHANE ポリウレタン
		F	FKM	BY	FOR OIL-IN-WATER SEPARATION 油中水分除去用	PPS	POLYPROPYLENE ポリプロピレン
		E	EPDM				

\*1. END PLATE IS A COMPONENT PART OF ELEMENT  
 \*1, エンドプレートは⑤エレメントの構成部品です

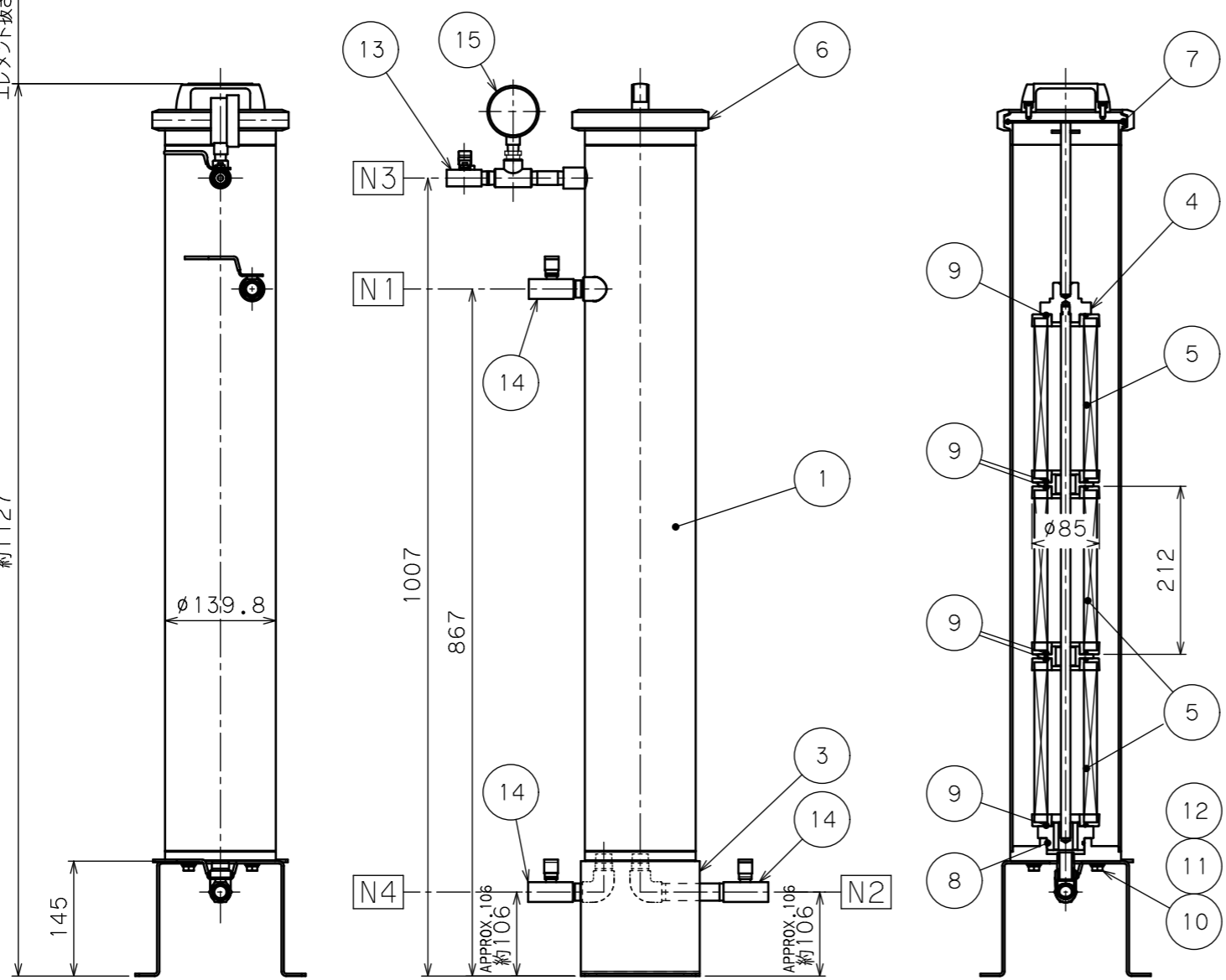
SPARE ELEMENT  
 予備エレメント  
 P-TWS-  
 CODING EXAMPLE  
 記号表示例 P-TWS-NBX-PUS

CODE 記号	O-RING MATERIAL Oリング材質	CODE 記号	MEDIA ろ材	CODE 記号	END PLATE MATERIAL *1 エンドプレート材質
N	NBR	BX	FOR WATER-IN-OIL SEPARATION 水中油分除去用	PUS	POLYURETHANE ポリウレタン
F	FKM	BY	FOR OIL-IN-WATER SEPARATION 油中水分除去用	PPS	POLYPROPYLENE ポリプロピレン
E	EPDM				

\*1. END PLATE IS A COMPONENT PART OF ELEMENT  
 \*1, エンドプレートは⑤エレメントの構成部品です

ELEMENT ALLOWANCE 約890  
 エレメント抜き代 約890

APPROX. 910 約1127



NOZZLE TABLE  
 ノズル台表

NOZZLE NO. ノズル番号	SERVICE 用途	SIZE サイズ
N1	FLUID INLET 流体入口	Rc 1/2
N2	FLUID OUTLET 流体出口	Rc 1/2
N3	OIL OUTLET, AIR VENT 油出口、エア抜き	Rc 3/8
N4	DRAIN ドレン	Rc 1/2

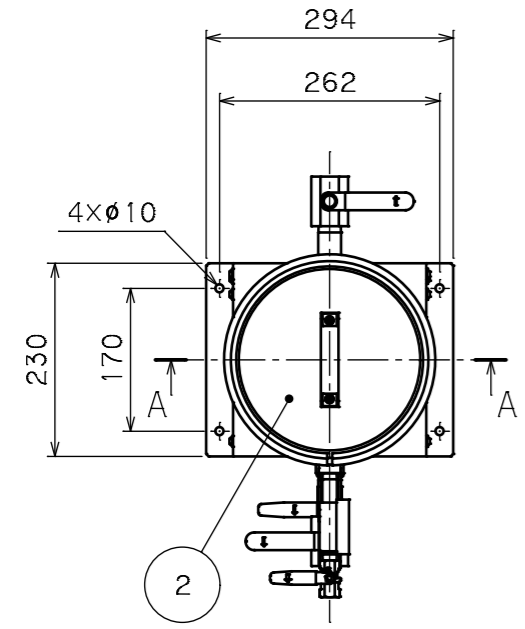
SPECIFICATION 仕様	
MAX. WORKING TEMP. 最高使用温度	90 °C
MAX. WORKING PRESS. 最高使用圧力	0.3 MPa
MASS 製品質量	APPROX. 18 kg 約

MARK 符号	PARTICULARS 部品名称	QUANTITY 数量	REMARKS 備考
15	PRESSURE GAUGE 圧力計	1	
14	BALL VALVE ホール弁	3	
13	BALL VALVE ホール弁	1	
12	SPRING WASHER ハネ座金	4	
11	WASHER 座金	4	
10	BOLT 六角ボルト	4	
9	P-46 O-RING Oリング	6	JIS B2401 (Hs70)
8	131 O-RING Oリング	1	AS568 (Hs70)
7	SEAL シール	1	
6	CLAMP クランプ	1	
5	ELEMENT エレメント	3	
4	ELEMENT HOLDER エレメントホルダ	1	
3	BASE ベース	1	
2	COVER カバー	1	
1	BODY 本体	1	

APPROVED BY 承認者	CHECKED BY 検査者	DESIGNED BY 設計者	DRAWN BY 図面作成者	DATE DRAWN 図面作成日	REMARKS 備考
K. IWAMI			K. IWAMI	JUL. 08, 2024	OIL WATER SEPARATION FILTER UNIT/油水分離フィルタユニット
SCALE 1:8				MODEL CODE	REV.
				TWS-0503-SU-***-***	0

OUR PRODUCTS ARE ASBESTOS-FREE (INCLUDING PACKAGING MATERIALS)  
 弊社の製品はアスベストを一切使用しておりません(梱包材も含む)

記号	来歴	設計作業番号	年月日	担当	承認
△					
△					
△					
△					



MODEL CODE  
 ◆ 型式記号  
 TWS-0806-SU-  
 CODING EXAMPLE  
 記号表示例 TWS-0806-SU-NBX-PUS

CODE 記号	BODY MATERIAL 本体材質	CODE 記号	SEAL "O" RING MATERIAL シール "O" リング材質	CODE 記号	MEDIA ろ材	CODE 記号	END PLATE MATERIAL *1 エンドプレート材質
SU	SUS	N	NBR	BX	FOR WATER-IN-OIL SEPARATION 水中油分除去用	PUS	POLYURETHANE ポリウレタン
		F	FKM	BY	FOR OIL-IN-WATER SEPARATION 油中水分除去用	PPS	POLYPROPYLENE ポリプロピレン
		E	EPDM				

\*1. END PLATE IS A COMPONENT PART OF ELEMENT  
 \*1, エンドプレートは⑥エレメントの構成部品です

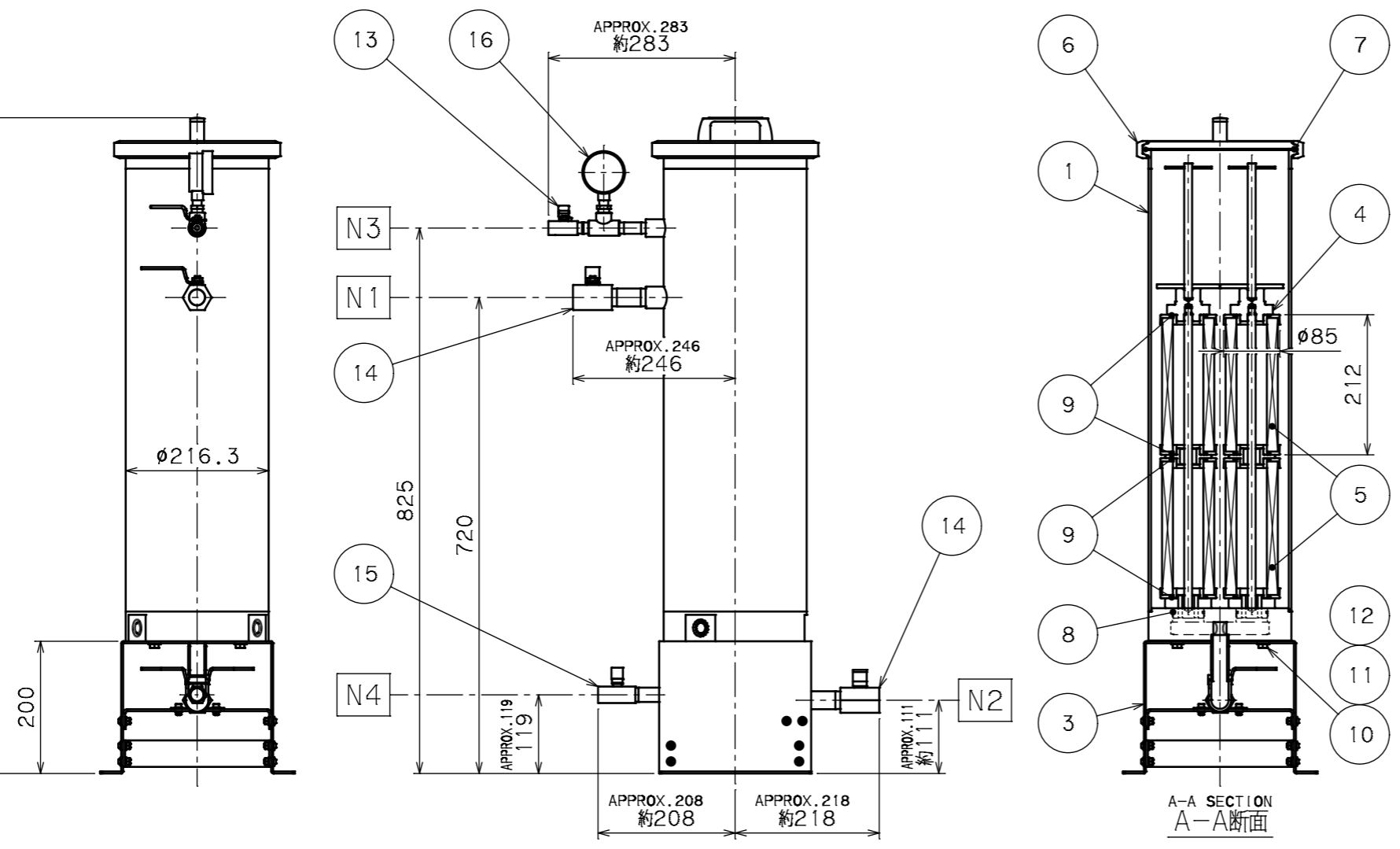
SPARE ELEMENT  
 ◆ 予備エレメント  
 P-TWS-  
 CODING EXAMPLE  
 記号表示例 P-TWS-NBX-PUS

CODE 記号	"O" RING MATERIAL "O" リング材質	CODE 記号	MEDIA ろ材	CODE 記号	END PLATE MATERIAL *1 エンドプレート材質
N	NBR	BX	FOR WATER-IN-OIL SEPARATION 水中油分除去用	PUS	POLYURETHANE ポリウレタン
F	FKM	BY	FOR OIL-IN-WATER SEPARATION 油中水分除去用	PPS	POLYPROPYLENE ポリプロピレン
E	EPDM				

\*1. END PLATE IS A COMPONENT PART OF ELEMENT  
 \*1, エンドプレートは⑥エレメントの構成部品です

ELEMENT ALLOWANCE 約688  
 エレメント抜き代約688

APPROX. 992  
 約992



NOZZLE TABLE  
 ◆ ノズル台表

NOZZLE NO. ノズル番号	SERVICE 用途	SIZE サイズ
N1	FLUID INLET 流体入口	Rc3/4
N2	FLUID OUTLET 流体出口	Rc3/4
N3	OIL OUTLET, AIR VENT 油出口、エア抜き	Rc3/8
N4	DRAIN ドレン	Rc1/2

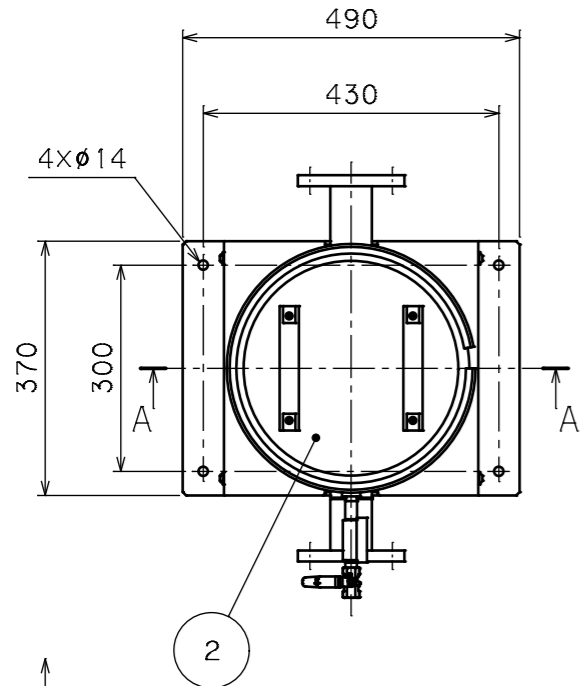
SPECIFICATION 仕様	
MAX. WORKING TEMP. 最高使用温度	90 °C
MAX. WORKING PRESS. 最高使用圧力	0.3 MPa
MASS 製品質量	APPROX. 60 kg 約

NO.	DESCRIPTION	QTY	REMARKS
16	PRESSURE GAUGE 圧力計	1	MODEL 型式: GS50-171, 0~0.3MPa
15	BALL VALVE ボール弁	1	
14	BALL VALVE ボール弁	2	
13	BALL VALVE ボール弁	1	
12	SPRING WASHER ハネばね	4	
11	WASHER ばね	4	
10	BOLT 六角ボルト	4	
9	P-46 "O" RING リング	12	JIS B2401 (Hs70)
8	131 "O" RING リング	3	AS568 (Hs70)
7	SEAL シール	1	
6	CLAMP クランプ	1	
5	ELEMENT エレメント	6	
4	ELEMENT HOLDER エレメントホルダ	3	
3	BASE ベース	1	
2	COVER カバー	1	
1	BODY 本体	1	

MARK 符号	PARTICULARS 部品名称	QUANTITY 数量	REMARKS 備考
APPROVED BY 承認者	CHECKED BY 検査者	DESIGNED BY 設計者	DATE DRAWN 図面日付
MIZUUCHI K.		MIYAKE T.	JUL. 17. 2025
SCALE 1:9	TAISEIKOGYO CO., LTD.		MODEL CODE TWS-0806-SU-***-***
			REV. 0

OUR PRODUCTS ARE ASBESTOS-FREE (INCLUDING PACKAGING MATERIALS)  
 弊社の製品はアスベストを一切使用しておりません(梱包材も含む)

記号	来歴	設計作業番号	年月日	担当	承認
△					
△					
△					
△					
△					



MODEL CODE  
◆ 型式記号  
TWS-1212-SU-  -  

CODING EXAMPLE  
記号表示例 TWS-1212-SU-NBX-PUS

CODE 記号	BODY MATERIAL 本体材質	CODE 記号	SEAL O-RING MATERIAL シール Oリング材質	CODE 記号	MEDIA ろ材	CODE 記号	END PLATE MATERIAL *1 エンドプレート材質
SU	SUS	N	NBR	BX	FOR WATER-IN-OIL SEPARATION 水中油分除去用	PUS	POLYURETHANE ポリウレタン
		F	FKM	BY	FOR OIL-IN-WATER SEPARATION 油中水分除去用	PPS	POLYPROPYLENE ポリプロピレン
		E	EPDM				

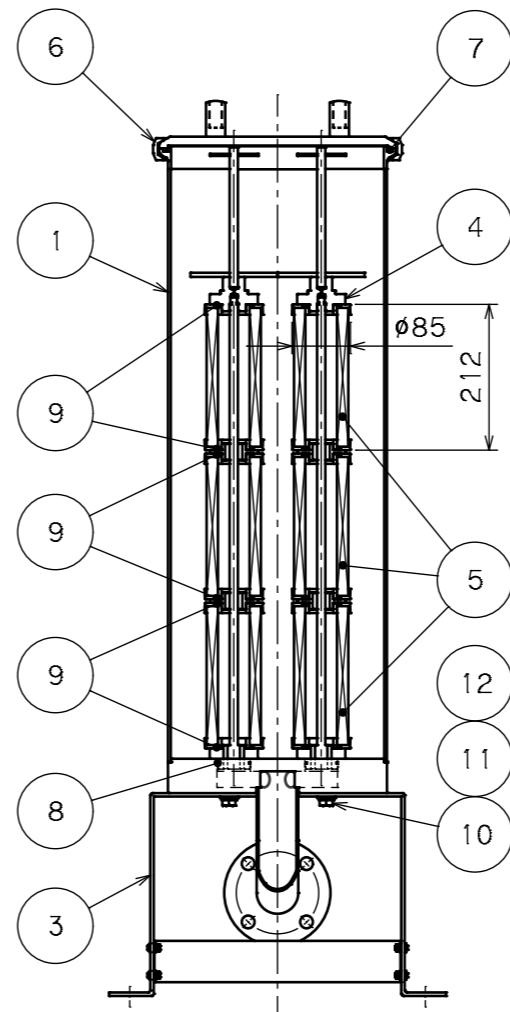
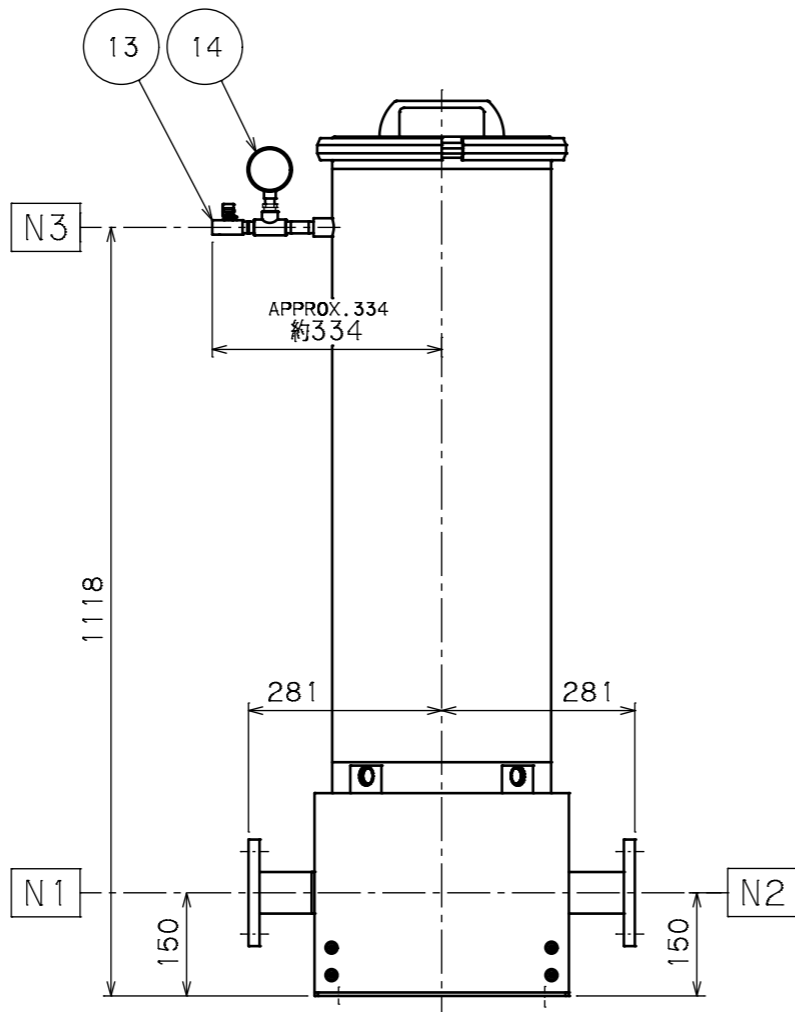
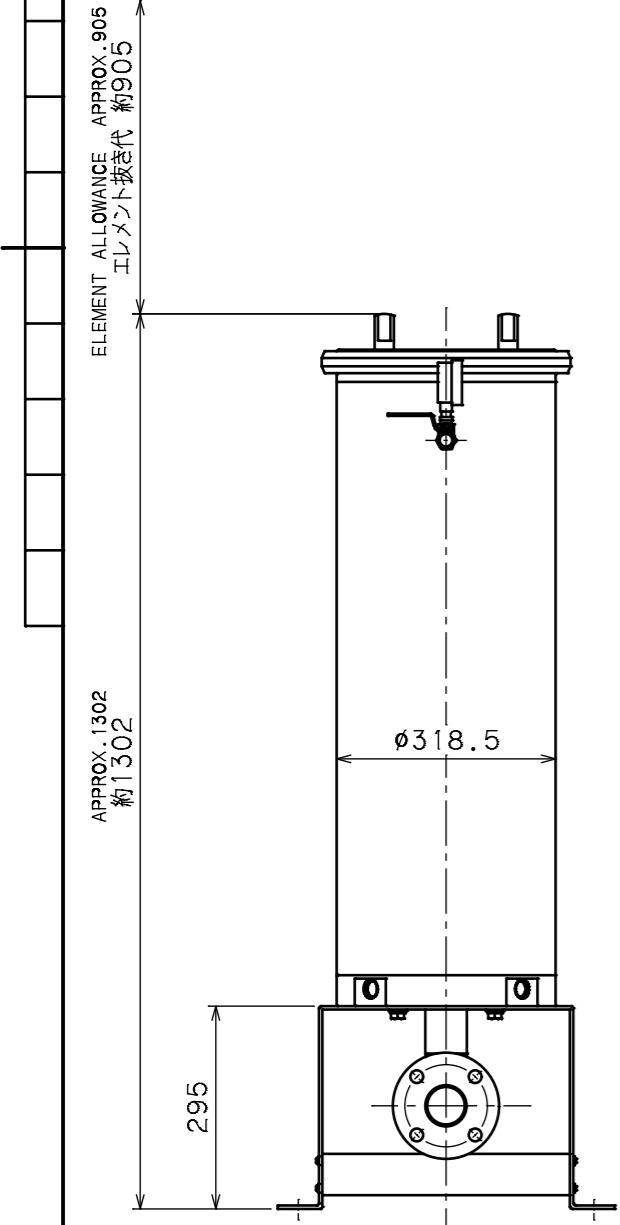
\*1. END PLATE IS A COMPONENT PART OF ELEMENT  
 \*1, エンドプレートは⑥エレメントの構成部品です

SPARE ELEMENT  
◆ 予備エレメント  
P-TWS-  -  

CODING EXAMPLE  
記号表示例 P-TWS-NBX-PUS

CODE 記号	O-RING MATERIAL Oリング材質	CODE 記号	MEDIA ろ材	CODE 記号	END PLATE MATERIAL *1 エンドプレート材質
N	NBR	BX	FOR WATER-IN-OIL SEPARATION 水中油分除去用	PUS	POLYURETHANE ポリウレタン
F	FKM	BY	FOR OIL-IN-WATER SEPARATION 油中水分除去用	PPS	POLYPROPYLENE ポリプロピレン
E	EPDM				

\*1. END PLATE IS A COMPONENT PART OF ELEMENT  
 \*1, エンドプレートは⑥エレメントの構成部品です



NOZZLE TABLE  
◆ ノズル台表

NOZZLE NO. ノズル番号	SERVICE 用途	SIZE サイズ
N1	FLUID INLET 流体入口	JIS10K-50A S0P,FF
N2	FLUID OUTLET 流体出口	JIS10K-50A S0P,FF
N3	AIR VENT エア抜き	Rc1/2

SPECIFICATION  
仕様

MAX. WORKING TEMP. 最高使用温度	90 °C
MAX. WORKING PRESS. 最高使用圧力	0.3 MPa
MASS 製品質量	APPROX. 112 kg

MARK 符号	PARTICULARS 部品名称	QUANTITY 数量	REMARKS 備考
14	PRESSURE GAUGE 圧力計	1	MODEL : GS50-171, 0~0.3MPa
13	BALL VALVE ボール弁	1	
12	SPRING WASHER ハネばね	4	
11	WASHER 垫金	4	
10	BOLT 六角ボルト	4	
9	P-46 O-RING リング	24	JIS B2401 (Hs70)
8	131 O-RING リング	4	AS568 (Hs70)
7	SEAL シール	1	
6	CLAMP クランプ	1	
5	ELEMENT エレメント	12	
4	ELEMENT HOLDER エレメントホルダ	4	
3	BASE ベース	1	
2	COVER カバー	1	
1	BODY 本体	1	

APPROVED BY CHECKED BY DESIGNED BY DRAWN BY DATE DRAWN  
 MIZUUCHI K. --- --- MIYAKE T. JUL. 17, 2025

SCALE 1:11

TAISEIKOGYO CO., LTD.

OIL WATER SEPARATION FILTER / 油水分離フィルタ

MODEL CODE TWS-1212-SU-\*\*\*-\*\*\*

REV. 0