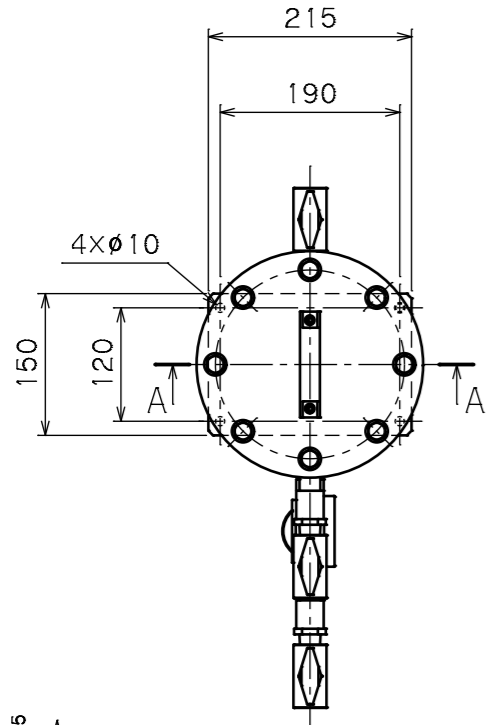


OUR PRODUCTS ARE ASBESTOS-FREE (INCLUDING PACKAGING MATERIALS)
 弊社の製品はアスベストを一切使用しておりません(梱包材も含む)

記号	来歴	設計作業番号	年月日	担当	承認
△					
△					
△					
△					



MODEL CODE
 ◆ 型式記号
 TWS-0502-PV-
 CODING EXAMPLE
 記号表示例 TWS-0502-PV-NBX-PPN

CODE 記号	BODY MATERIAL 本体材質	CODE 記号	SEAL O-RING MATERIAL シール Oリング材質	CODE 記号	MEDIA ろ材	CODE 記号	END PLATE MATERIAL エンドプレート材質
PV	POLYVINYL CHLORIDE ポリ塩化ビニル	N	NBR	BX	FOR WATER-IN-OIL SEPARATION 水中油分除去用	PUS	POLYURETHANE ポリウレタン
		F	FKM	BY	FOR OIL-IN-WATER SEPARATION 油中水分除去用	PPN	POLYPROPYLENE ポリプロピレン
		E	EPDM				

※1. END PLATE IS A COMPONENT PART OF ELEMENT
 ※1, エンドプレートは⑥エレメントの構成部品です

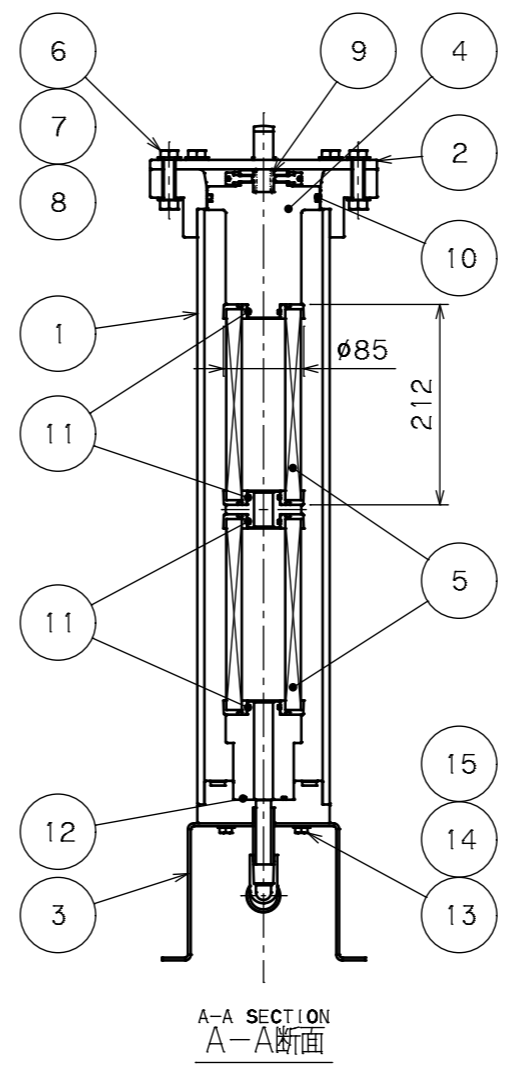
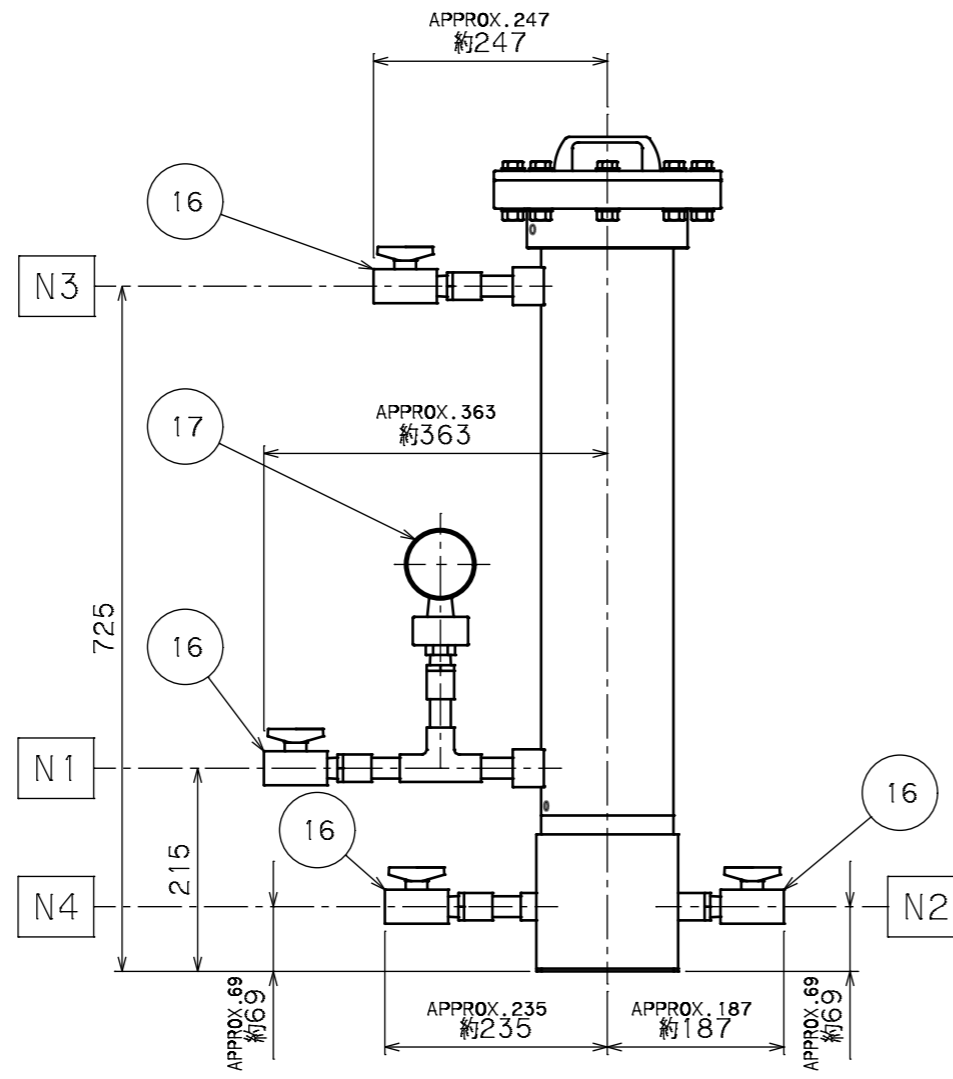
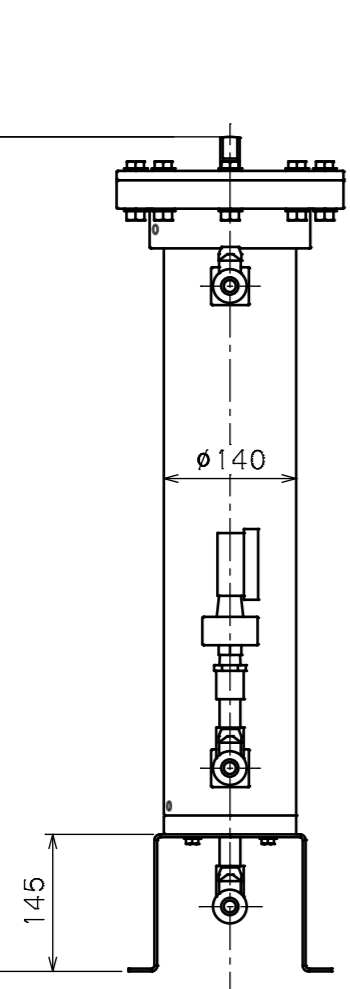
SPARE ELEMENT
 ◆ 予備エレメント
 P-TWS-
 CODING EXAMPLE
 記号表示例 P-TWS-NBX-PPN

CODE 記号	O-RING MATERIAL Oリング材質	CODE 記号	MEDIA ろ材	CODE 記号	END PLATE MATERIAL エンドプレート材質
N	NBR	BX	FOR WATER-IN-OIL SEPARATION 水中油分除去用	PUS	POLYURETHANE ポリウレタン
F	FKM	BY	FOR OIL-IN-WATER SEPARATION 油中水分除去用	PPN	POLYPROPYLENE ポリプロピレン
E	EPDM				

※1. END PLATE IS A COMPONENT PART OF ELEMENT
 ※1, エンドプレートは⑥エレメントの構成部品です

ELEMENT ALLOWANCE 約705
 エレメント取付代

APPROX. 883
 約883



NOZZLE TABLE
 ◆ ノズル台表

NOZZLE NO. ノズル番号	SERVICE 用途	SIZE サイズ
N1	FLUID INLET 流体入口	Rc 1/2
N2	FLUID OUTLET 流体出口	Rc 1/2
N3	OIL OUTLET, AIR VENT 油出口、エア抜き	Rc 1/2
N4	DRAIN ドレン	Rc 1/2

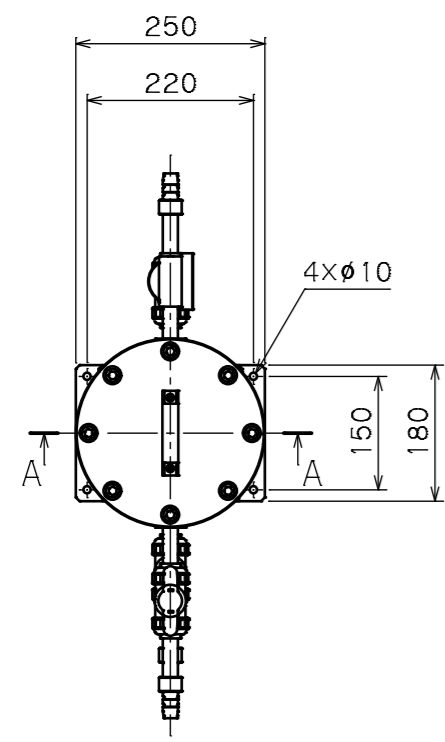
SPECIFICATION 仕様	
MAX. WORKING TEMP. 最高使用温度	50 °C
MAX. WORKING PRESS. 最高使用圧力	0.3 MPa
MASS 製品質量	APPROX. 14 kg

MARK 符号	PARTICULARS 部品名称	QUANTITY 数量	REMARKS 備考
17	PRESSURE GAUGE 圧力計	1	MODEL : PG-60P-P-1, 0~0.1MPa 型式
16	BALL VALVE ボール弁	4	
15	SPRING WASHER ハネ墊金	4	
14	WASHER 墊金	4	
13	BOLT 六角ボルト	4	
12	P-40 O-RING Oリング	1	JIS B2401(Hs70)
11	G-30 O-RING Oリング	4	JIS B2401(Hs70)
10	P-110 O-RING Oリング	1	JIS B2401(Hs70)
9	SPRING ハネ	1	
8	NUT 六角ナット	8	
7	WASHER 墊金	16	
6	BOLT 六角ボルト	8	
5	ELEMENT エレメント	2	
4	ELEMENT HOLDER エレメントホルダ	1	
3	BASE ベース	1	
2	COVER カバー	1	
1	BODY 本体	1	

APPROVED BY 承認者	CHECKED BY 検査者	DESIGNED BY 設計者	DATE DRAWN 図面日付	OIL WATER SEPARATION FILTER / 油水分離フィルター
MIZUUCHI K.		MIYAKE T.	JUL. 18, 2025	
SCALE 1:8	TAISEIKOGYO CO., LTD.			MODEL CODE TWS-0502-PV-***-***
				REV. 0

OUR PRODUCTS ARE ASBESTOS-FREE (INCLUDING PACKAGING MATERIALS)
 弊社の製品はアスベストを一切使用しておりません(梱包材も含む)

記号	来歴	設計作業番号	年月日	担当	承認
△					
△					
△					
△					



MODEL CODE
 ◆ 型式記号
 TWS-0702-PP-PPN
 CODING EXAMPLE
 記号表示例 TWS-0702-PP-NBX-PPN

CODE 記号	BODY MATERIAL 本体材質	CODE 記号	SEAL O-RING MATERIAL シール Oリング材質	CODE 記号	MEDIA ろ材	CODE 記号	END PLATE MATERIAL エンドプレート材質
PP	POLYPROPYLENE ポリプロピレン			BX	FOR WATER-IN-OIL SEPARATION 水中油分除去用	PPN	POLYPROPYLENE ポリプロピレン
		N	NBR	BY	FOR OIL-IN-WATER SEPARATION 油中水分除去用	*1. END PLATE IS A COMPONENT PART OF ELEMENT *1, エンドプレートは ⑥要素の構成部品です	
		F	FKM				
		E	EPDM				

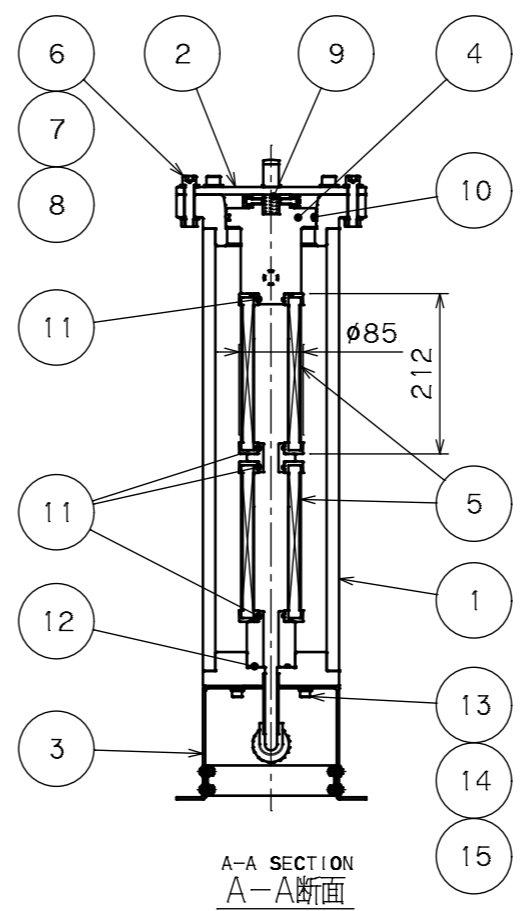
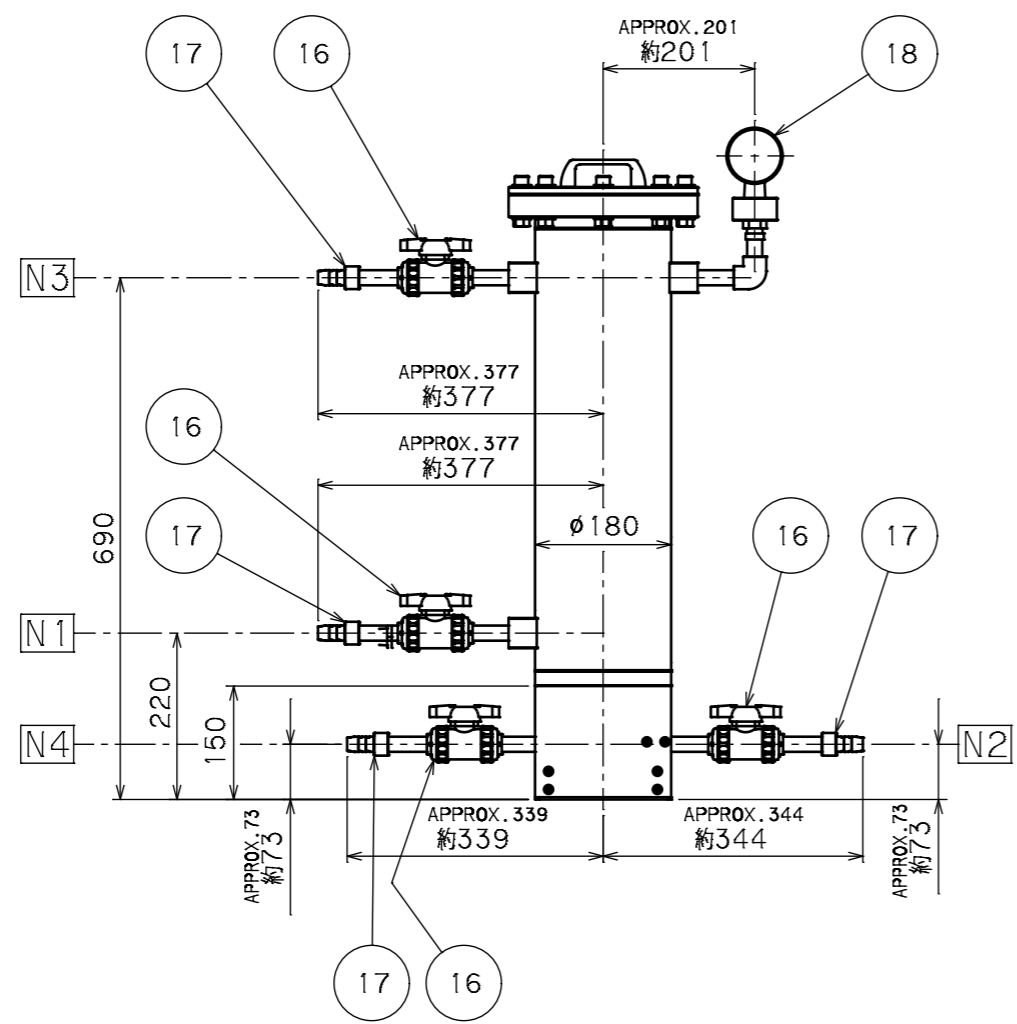
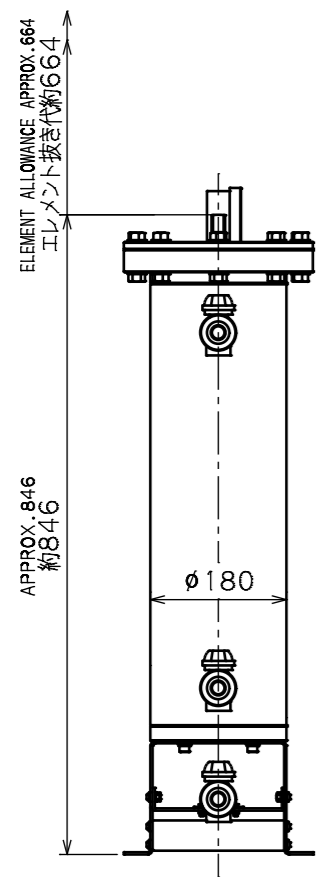
SPARE ELEMENT
 ◆ 予備エレメント
 P-TWS-PPN
 CODING EXAMPLE
 記号表示例 P-TWS-NBX-PPN

CODE 記号	O-RING MATERIAL Oリング材質	CODE 記号	MEDIA ろ材	CODE 記号	END PLATE MATERIAL エンドプレート材質
N	NBR	BX	FOR WATER-IN-OIL SEPARATION 水中油分除去用	PPN	POLYPROPYLENE ポリプロピレン
F	FKM	BY	FOR OIL-IN-WATER SEPARATION 油中水分除去用	*1. END PLATE IS A COMPONENT PART OF ELEMENT *1, エンドプレートは ⑥要素の構成部品です	
E	EPDM				

NOZZLE TABLE
 ◆ ノズル台表

NOZZLE NO. ノズル番号	SERVICE 用途	SIZE サイズ
N1	FLUID INLET 流体入口	HOSE INNER DIAMETER 19 ホース内径 19
N2	FLUID OUTLET 流体出口	HOSE INNER DIAMETER 19 ホース内径 19
N3	OIL OUTLET, AIR VENT 油出口、エア抜き	HOSE INNER DIAMETER 19 ホース内径 19
N4	DRAIN ドレン	HOSE INNER DIAMETER 19 ホース内径 19

SPECIFICATION 仕様	
MAX. WORKING TEMP. 最高使用温度	50 °C
MAX. WORKING PRESS. 最高使用圧力	0.3 MPa
MASS 製品質量	APPROX. 17 kg



MARK 符号	PARTICULARS 部品名称	QUANTITY 数量	REMARKS 備考
18	PRESSURE GAUGE 圧力計	1	MODEL : PG-60P-P-1, 0~0.1MPa
17	HOSE JOINT ホース継手	4	
16	BALL VALVE ボール弁	4	
15	SPRING WASHER ハネ座金	4	
14	WASHER 座金	4	
13	BOLT 六角ボルト	4	
12	P-40 O-RING Oリング	1	JIS B2401, NBR (Hs70)
11	G-30 O-RING Oリング	4	JIS B2401, NBR (Hs70)
10	P-110 O-RING Oリング	1	JIS B2401, NBR (Hs70)
9	SPRING ハネ	1	
8	NUT 六角ナット	8	
7	WASHER 座金	16	
6	BOLT 六角ボルト	8	
5	ELEMENT エレメント	2	
4	ELEMENT HOLDER エレメントホルダ	1	
3	BASE ベース	1	
2	COVER カバー	1	
1	BODY 本体	1	

APPROVED BY K. MIZUOCHI	CHECKED BY ---	DESIGNED BY ---	DRAWN BY K. MIZUOCHI	DATE DRAWN JUL. 17, 2025	OIL WATER SEPARATION FILTER / 油水分離フィルタ	MODEL CODE TWS-0702-PP-***-***	REV. 0
SCALE 1:10							