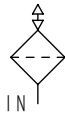


バリエーション豊富なリザーバタンク用エアブリーザ



製品の特長

- タンクへの吸気と同時に侵入してくるコンタミの油への混入防止に最適
- エLEMENTは、20ミクロン相当の硬質ろ紙（標準仕様）*1
- Cろ紙、一般ろ紙、金網の各ろ過精度のエLEMENTに変更可能（AP-02は除く）
- 消防法適合モデルの設定あり（金網エLEMENT装着時に限る）
- タンクへの接続は、ねじ込み（Rねじ）：口径02～24とフランジ（JIS 5K SOP.FF）：口径32,48の設定



エアブリーザ

諸元表

接続口径記号	02	03	04	06	08	12	16	24	32	48
空気流量 ☆ m ³ /min	0.06	0.10	0.15	0.20	0.40	0.90	2.00	4.00	7.00	15.0
使用温度 °C	-10 ~ 90									
主要材質	カバー	鋼板						めっき鋼板	鋼板	
	ニップル	ADC								SGP, 鋼板, SS
塗装	暗黄 (上部カバー)								アクアブルー	
質量 kg	0.04	0.09	0.14	0.15	0.20	0.35	0.65	1.30	7.50	14.5

★ 鉱物油系以外の流体をご使用する場合、適合については詳しくは、お問い合わせください。

☆ 空気温度 20°Cにおいて通気抵抗が 0.5kPa 以下となる時の流量を目安に設定。

またろ過精度は下記エLEMENT装着時のものになります。

AP-02 ~ 24：硬質ろ紙（20μm相当） AP-32,48：一般ろ紙（20μm）

型式

〈型式表示例〉

AP - 16 (W - 10UW)

記号	接続口径
02	R 1/4
03	R 3/8
04	R 1/2
06	R 3/4
08	R1
12	R1 1/2
16	R2
24	R3
32	JIS5K-100A
48	JIS5K-150A

記号	オプション
無	なし (標準)
W*2	屋外仕様*3

記号	ろ過精度	記号	ろ過精度
硬質ろ紙		金網	
無	20μm相当	5UW	5μm
Cろ紙		10UW	10μm
3C	3μm	20UW	20μm
8C	8μm	40UW	40μm
25C	25μm	50UW	50μm
一般ろ紙		200W	200メッシュ
10U	10μm	150W	150メッシュ
20U	20μm	100W	100メッシュ
40U	40μm	60W	60メッシュ

エLEMENTに関する詳細は、P15 ~ 16 参照。

* 1 口径 32 及び 48 のエLEMENTは、20 ミクロンの一般ろ紙 (20U) が標準仕様になります。 * 2 AP-32 及び AP-48 は、設定なし。

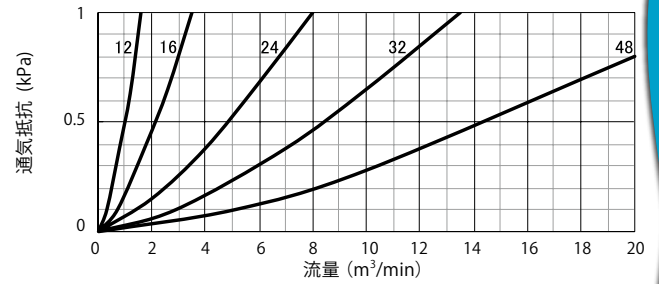
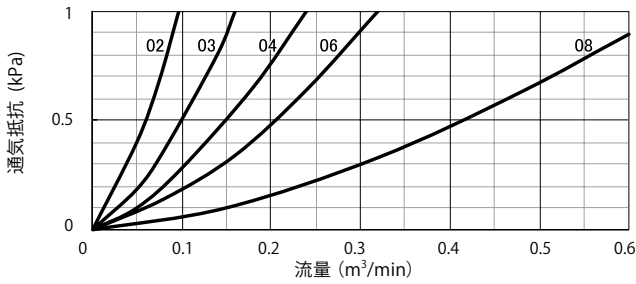
* 3 上方向から雨等が内部に侵入しない簡易的な防滴構造です。空気の出入口の関係上、下方向からの水の浸入は防げません。また据え付けは、上部カバーが上になるようにしてください。

流量グラフ

■グラフ条件

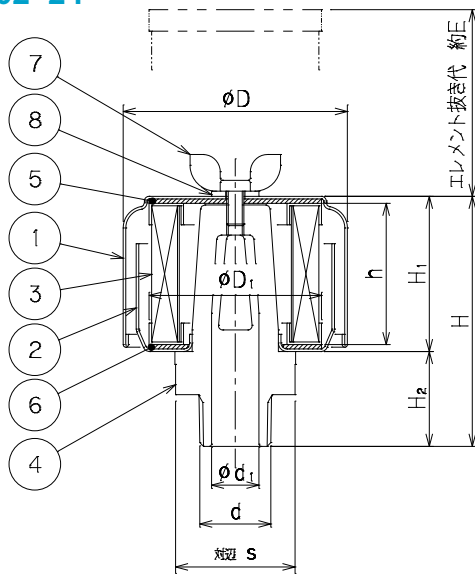
空気温度：20℃ 標準品 = 硬質エレメント 20μm相当 (AP-02～24)、一般ろ紙 20μm (AP-32,48)

AP型 通気抵抗



寸法図・部品表

AP-02~24



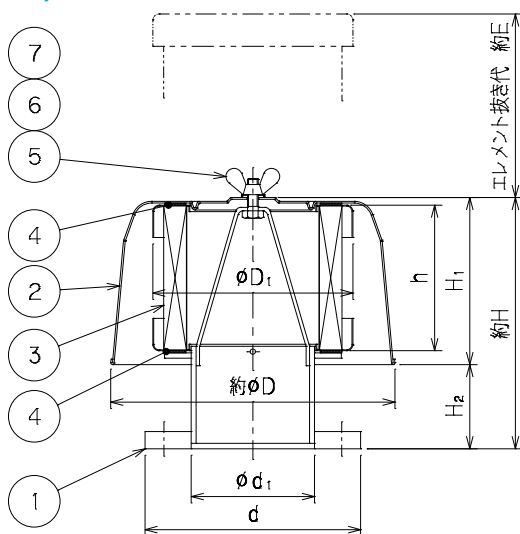
型式	符号	d	H	H ₁	H ₂	φD	φd ₁	φD ₁	h	E	S
AP-02	R 1/4		50	30	20	40	9	31	25	50	19
AP-03	R 3/8		58	36	22	52	11	40	35(33)	56	24
AP-04	R 1/2		66	41	25	66	14	50	40(38)	61	27
AP-06	R 3/4		69		28		19				30
AP-08	R1		80	51	29	78	25	60	50(48)	71	36
AP-12	R1 1/2		102	72	30	96	38	70	71(69)	91	55
AP-16	R2		115(116)	83(84)	32	122	50	88	81(78)	101	70
AP-24	R3		157(159)	112(114)	45	170	75	125	110(108)	133	100

() 内は、Cろ紙、一般ろ紙及び金属エレメントの寸法

部番	名称	数量	部番	5*1	6*1
1	上部カバー	1	規格*2	専用パッキン NBR	
2	下部カバー	1			
3	エレメント	1	型式		
4	ニップル	1	AP-02		
5	パッキン (1)		AP-03	t1xφ40/φ4	t1xφ40/φ22
6	パッキン (1)		AP-04		
7	蝶ボルト	1	AP-06	t1xφ50/φ5	t1xφ50/φ30
8	シールワッシャ	1	AP-08	t1xφ60/φ5	t1xφ60/φ36
			AP-12	t1xφ70/φ6	t1xφ70/φ48
			AP-16	t2xφ88/φ6	t2xφ88/φ64
			AP-24	t2xφ125/φ9	t2xφ125/φ92

⑤⑥パッキンは、Cろ紙、一般ろ紙及び金属エレメント選択時に付属
⑧シールワッシャは、屋外仕様 (W) 選択時に付属

AP-32,48

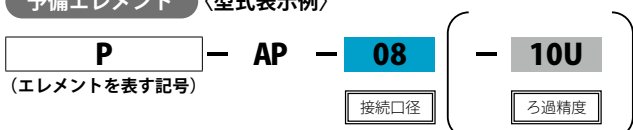


型式	符号	d	H	H ₁	H ₂	φD	φd ₁	φD ₁	h	E
AP-32	JIS5K-100A	233	155	78	264	100A	185.6	135	180	
AP-48	JIS5K-150A	308	215	93	324	150A	244.6	200	240	

部番	名称	数量	部番	4	7
1	本体	1	規格*2	専用パッキン NBR	
2	上部カバー	1			
3	エレメント	1	型式		
4	パッキン	2	AP-32	t2xφ164/φ125	t2xφ20/φ10
5	蝶ナット	1	AP-48	t2xφ223/φ176	
6	ワッシャ	1			
7	パッキン	1			

交換部品型式

予備エレメント (型式表示例)



★型式記号の詳細は、前項「型式」をご参照ください。

*1 Cろ紙、一般ろ紙、金属エレメント選択時のみ必要です。また予備エレメントには付属していません。 *2 鉱物系油以外の場合、材質が異なるためご指示ください。