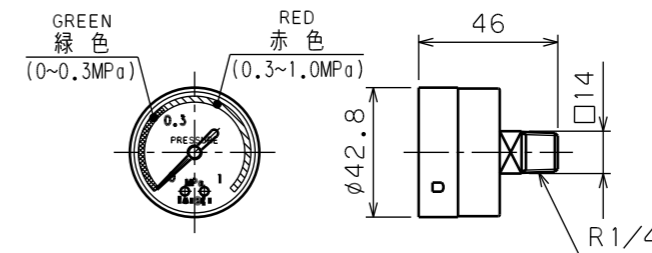


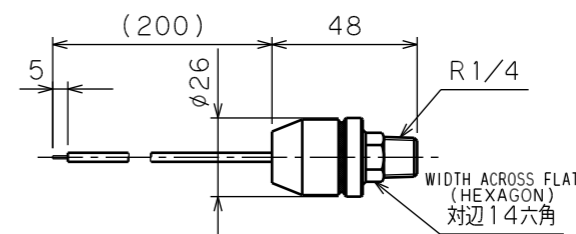
RECOMMEND INSTALLATION DIMENSION
推奨取付寸法

INDICATOR
インジケータ

PRESSURE GAGE
圧力計 (1次圧検知)



PRESSURE SWITCH
圧力スイッチ (1次圧検知)



SPEC. OF PRESSURE SWITCH

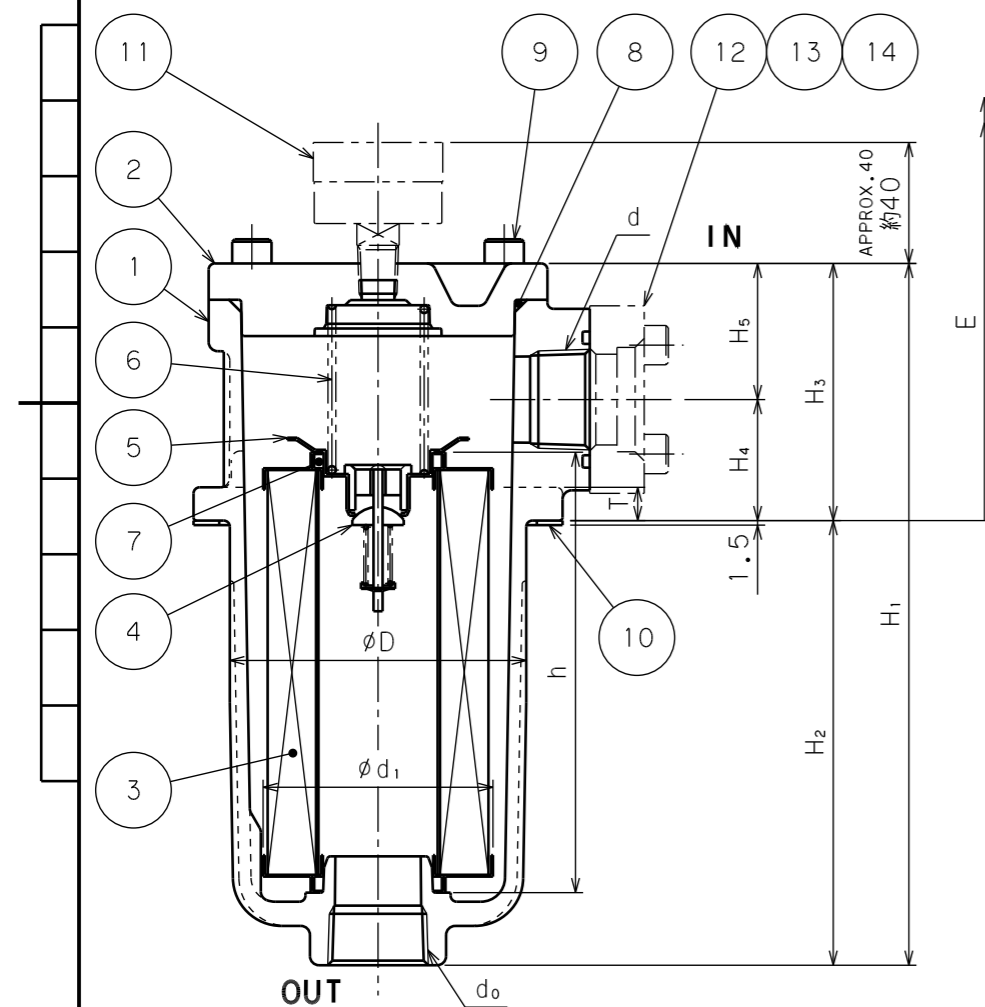
圧力スイッチ仕様

ELECTRIC FIX 電気定格	DC5~30V 5mA~2A AC120/240V 135VA
CONSTRUCTION 接点構成	1A (N.O.)
OPERATING PRESSURE 作動圧力	0.3 MPa



SPECIFICATION
仕様

MAX. WORKING PRESS. 最高使用圧力	1 MPa
PRESSURE TEST 耐圧試験圧力	1.5 MPa
INDICATING PRESS. (RED) インジケータ赤指示圧	0.3 MPa
RELIEF CRACKING PRESS. リリーフクラッキング圧	0.35 MPa



COMPANION FLANGE & "O" RINGS
相フランジ・"O" リング表

MARK 符号	COMPANION FLANGE (OPTION) 相フランジ (装備品)					7	8	
	G (mm)	H (mm)	t (mm)	e (mm)	d4			
TRF-06A	68	62	18	9	φ27.7	G-40	P-36	G-90
TRF-08A					φ34.5			
TRF-10A	84	76	21	10	φ43.2	G-55	G-50	G-115
TRF-12A					φ49.1			

VARIOUS PARTS DIMENSION

各部寸法表

MARK 符号	INNER DIAMETER 口径 d		d0	H1 (mm)	H2 (mm)	H3 (mm)	H4 (mm)	H5 (mm)	A (mm)	D (mm)	B (mm)	C (mm)	MOUNT 取付座 (mm)				T	ELEMENT ALLOWANCE エレメント抜き代 E (mm)	ELEMENT エレメント (mm)		MASS 質量 (kg)
	NON COMPANION FLANGE 相フランジ無	WITH COMPANION FLANGE 相フランジ付											D1±0.5	D2	D3	d3			h	d1	
TRF-06A	Rc ³ / ₄	Rc1	Rc1	232	147	85	40	45	70	98	50	36	135	125	105	9.6	11	255	145.6	76	2.5
TRF-08A	Rc1	Rc1	Rc1	232	147	85	40	45	70	98	50	36	135	125	105	9.6	11	255	145.6	76	2.5
TRF-10A	Rc1 ¹ / ₄	Rc1 ¹ / ₂	Rc1 ¹ / ₂	315	210	105	50	55	85	116	64	46	156	150	120	12	13	330	209	92	3.7
TRF-12A	Rc1 ¹ / ₂	Rc1 ¹ / ₂	Rc1 ¹ / ₂	315	210	105	50	55	85	116	64	46	156	150	120	12	13	330	209	92	3.7

The parts list below shows the component parts of the oil filter for Mineral oil. Component parts of oil filters for other fluids than mineral oil may vary in material, etc. 下記部品表は、鉱物油の場合を示しています。鉱物油以外の場合は、材質その他が変わる場合もあります。

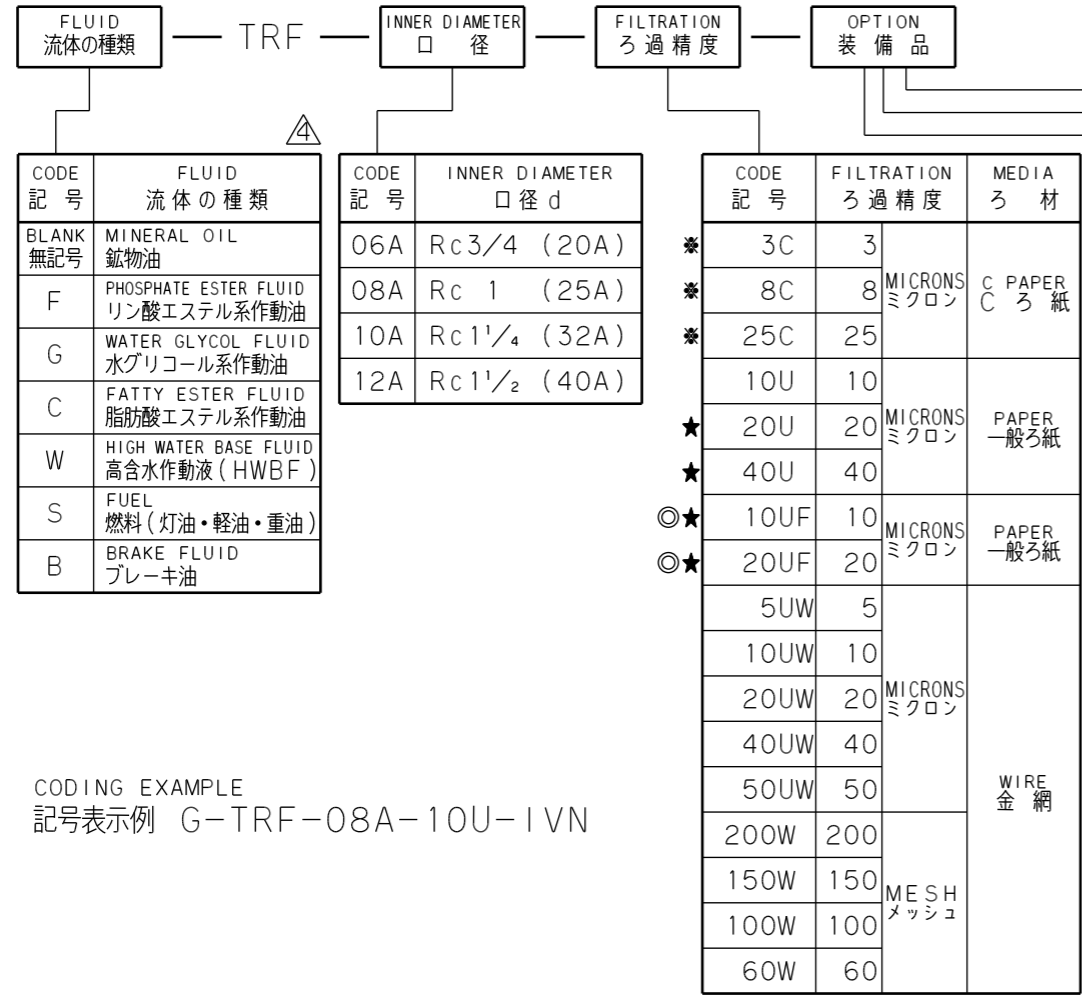
MARK 符号	PARTICULARS 部品名称	QUANTITY 数量	REMARKS 備考
14	"O" RING リング	1	JIS B2401, NBR (Hs70)
13	CAP BOLT 六角穴付ボルト	4	
12	COMPANION FLANGE 相フランジ	1	OPTION 装備品
11	INDICATOR インジケータ	1	OPTION 装備品
10	PACKING パッキン	1	NON ASBESTOS ノンアスベスト
9	CAP BOLT 六角穴付ボルト	4	
8	"O" RING リング	1	JIS B2401, NBR (Hs70)
7	"O" RING リング	2	JIS B2401, NBR (Hs70)
6	SPRING バネ	1	
5	CAP キャップ	1	
4	RELIEF VALVE リリーフ弁	1	OPTION 装備品
3	ELEMENT エレメント	1	
2	COVER カバー	1	
1	BODY 本体	1	

APPROVED BY/承認 C. SEKIYA	CHECKED BY/確認 ---	DESIGNED BY/設計 ---	DRAWN BY/描 K. IWAMI	DATE DRAWN/描日 JUN. 04, 2019	RETURN FILTER/リターンフィルタ
SCALE/縮 N.T.S	TAISEIKOGYO CO., LTD.			MODEL CODE/型式 TRF-06A/08A/10A/12A(1/2)	REV. 5

記号	来歴	設計作業番号	年月日	担当	承認
B △	口径10, 12追加, 図枠変更	DDB072893	MAY.12.2020	Y. FUKUDA	K. IWAMI
B △	D寸法誤記訂正, 部品欄変更	DDB074894	OCT.16.2020	T. YAMADA	T. YAMADA
B △	口径10, 12のD寸法訂正。仕様欄変更。シール材セット追記。他型式に合わせ呼称変更。	DDB086027	FEB.01.2023	MIYAKE T.	YAMADA T.
B △	相フランジ付きの口径dを追記	DDB096999	JAN.24.2025	Y. FUKUDA	K. MIZUCHI

OUR PRODUCTS ARE ASBESTOS-FREE (INCLUDING PACKAGING MATERIALS)
 弊社の製品はアスベストを一切使用しておりません(梱包材も含む)

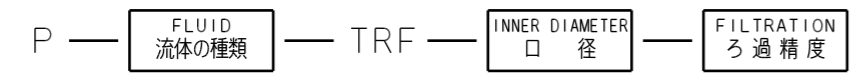
MODEL CODE
 型式記号



* 3C: $\beta_{5(c)} \geq 1000$
 8C: $\beta_{8(c)} \geq 1000$
 25C: $\beta_{25(c)} \geq 1000$
 ◎ HIGH FLOW TYPE ELEMENT
 ◎ ハイフロータイプエレメント
 ★ UNSUITABLE FOR WATER GLYCOL FLUID AND HIGH WATER BASE FLUID.
 ★ 水グリコール系作動油、高含水作動油 (HWBF) には使用出来ません。

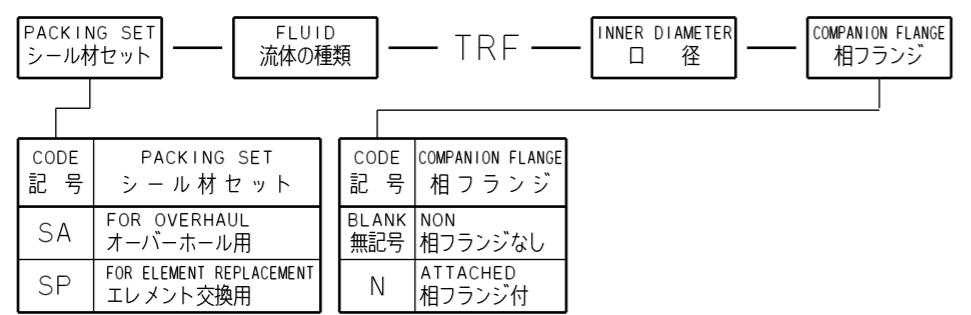
CODING EXAMPLE
 記号表示例 G-TRF-08A-10U-1VN

SPARE ELEMENT
 予備エレメント



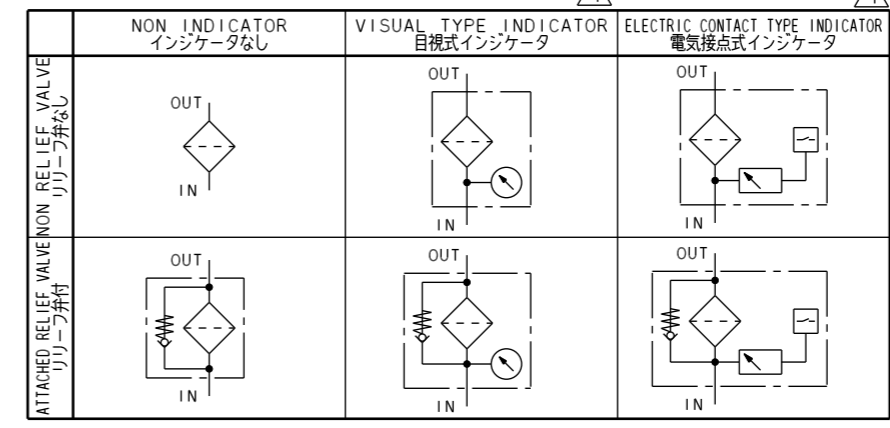
CODING EXAMPLE
 記号表示例 P-G-TRF-08A-10U

PACKING SET
 シール材セット



CODING EXAMPLE
 記号表示例 SA-G-TRF-08A-N

HYDRAULIC SYMBOL
 油圧図記号



APPROVED BY/承認	CHECKED BY/確認	DESIGNED BY/設計	DRAWN BY/描	DATE DRAWN/描日	RETURN FILTER/リターンフィルタ	MODEL CODE/型式	REV.
C. SEKIYA	---	---	K. IWAMI	JUN.04.2019	RETURN FILTER/リターンフィルタ	TRF-06A/08A/10A/12A(2/2)	5

SCALE/尺規 N.T.S. **TAISEI KOGYO CO., LTD.**