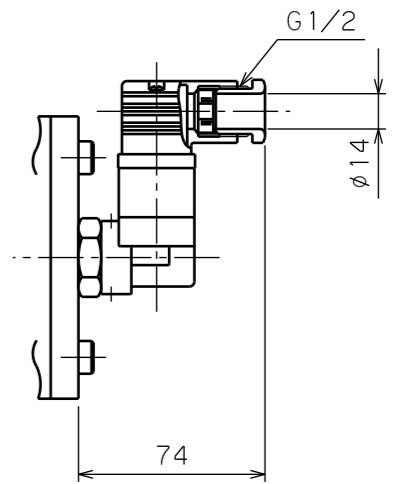
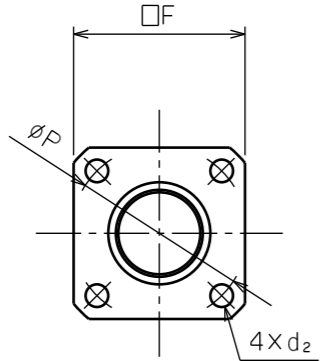


*1. WITH THRUST TYPE COMPANION FLANGE
 *1. ねじ込み型相フランジの場合



WITH ELECTRIC CONTACT TYPE INDICATOR
 電気接点式インジケータ付の場合

SPECIFICATION 仕様	
MAX. WORKING PRESS. 最高使用圧力	0.5 MPa
PRESSURE TEST 耐圧試験圧力	0.75 MPa
INDICATING PRESS. (RED) インジケータ赤指示圧	0.02 MPa
RELIEF CRACKING PRESS. リリーフクラッキング圧	0.023 MPa



“O” RINGS・PACKING
 “O” リング・パッキン表

MARK MODEL 符号 型式	12	13	14	15	16	18
ISH-03A	G-30	P-11	G-65	G-35	t2xφ65/φ40	P-18
ISH-04A	G-45		G-90	G-50		
ISH-06A	G-55	P-14	G-100	G-65	t2xφ100/φ70	
ISH-08A						
ISH-10A	G-70	P-14	G-145	G-100	t2xφ140/φ105	
ISH-12A						
ISH-16A	G-95	P-14	G-145	G-100	t2xφ140/φ105	
ISH-20A						
ISH-24A	G-95	P-14	G-145	G-100	t2xφ140/φ105	

☆ Add 48mm to the dimension E with electric contact type indicator.
 ☆ 寸法Eは、電気接点式インジケータ付の場合は、48mmを加算して下さい。

The parts list below shows the component parts of the oil filter for Mineral oil. Component parts of oil filters for other fluids than mineral oil may vary in material, etc. 下記部品表は、鉱物油の場合を示しています。鉱物油以外の場合は、材質その他が変わる場合もあります。

MARK MODEL 符号 型式	PARTICULARS 部品名称	QUANTITY 数量	REMARKS 備考
19	MAGNET マグネット	1	OPTION 装備品
18	“O” RING リング	1	JIS B2401, NBR (Hs70)
17	INDICATOR インジケータ	1	
16	PACKING パッキン	1	NBR
15	“O” RING リング	1	JIS B2401, NBR (Hs70)
14	“O” RING リング	1	JIS B2401, NBR (Hs70)
13	“O” RING リング	1	JIS B2401, NBR (Hs70)
12	“O” RING リング	2	JIS B2401, NBR (Hs70)
11	CAP BOLT 六角穴付ボルト	4	
10	DRAIN PLUG ドレンプラグ	1	
9	BOLT ボルト	8	
8	COMPANION FLANGE 相フランジ	2	
7	SPRING スプリング	1	
6	STOP RING ストップリング	1	
5	WAVE WASHER 板バネ	1	
4	ELEMENT エレメント	1	
3	RELIEF VALVE リリーフ弁	1	
2	UPPER COVER 上部カバー	1	
1	BODY 本体	1	

VARIOUS PARTS DIMENSION
 各部寸法表

MARK MODEL 符号 型式	INNER DIAMETER 口径 d	L (mm)	L1 (mm)	L2 (mm)	H (mm)	D (mm)	COMPANION FLANGE 相フランジ					BOLT ボルト d3	ELEMENT ALLOWANCE エレメント抜き代 ☆ E (mm)	ELEMENT エレメント		MASS 質量 (kg)		
							d (mm)	F (mm)	P (mm)	t (mm)	d2 (mm)			T (mm) 溶接型 ねじ込み型	h1 (mm)		d1 (mm)	
ISH-03A	10A (Rc3/8)	192	43	123	58	90	18	60	56	8	9	12	15	M8	300	90	65	2.9
ISH-04A	15A (Rc1/2)						22											
ISH-06A	20A (Rc3/4)	222	48	148	71	112	27.5	68	70	8	9	12	20	M8	340	110	85	4.0
ISH-08A	25A (Rc1)						34.5											
ISH-10A	32A (Rc1 1/4)	283	57	200	85	138	43	82	86	9	11	14	25	M10	450	160	100	6.4
ISH-12A	40A (Rc1 1/2)						49											
ISH-16A	50A (Rc2)	319	64	229	100	156	61.1	96	102	9	14	14	25	M12	510	180	120	8.6
ISH-20A	65A (Rc2 1/2)						77											
ISH-24A	80A (Rc3)	370	79	265	113	180	90	122	130	14	14	20	34	M12	580	200	140	13.3

MARK 符号	PARTICULARS 部品名称	QUANTITY 数量	REMARKS 備考
APPROVED BY/承認 TOMITA	CHECKED BY/確認 ---	DESIGNED BY/設計 ---	DATE DRAWN/図面日 MAR. 24 '98
SCALE/縮尺 N.T.S	TAISEIKOGYO CO., LTD.		MODEL CODE/型式 ISH(1/2)
			REV. 4

記号	来歴	設計作業番号	年月日	担当	承認
B	△	流体記号追記	DDB027931	FEB.03.2010	Y.KIDOKORO Y.ICHIRAKU
B	△	リリーフバルブ材質変更	DDB038553	JAN.07.2014	M.SEKINE Y.ICHIRAKU
B	△	現標準図面枠へ変更。一覧図を2枚に分割。標準流量削除。仕様欄・油圧図記号・シール材セット型式追記。オプション図追記。CEマーク対応のためインジケータ型式追加。	DDB082396	MAY.25.2022	T.YAMADA T.YAMADA
△					
△					

OUR PRODUCTS ARE ASBESTOS-FREE (INCLUDING PACKAGING MATERIALS)
 弊社の製品はアスベストを一切使用しておりません(梱包材も含む)

MODEL CODE
 型式記号

FLUID 流体の種類		ISH		INNER DIAMETER 口径		FILTRATION ろ過精度		OPTION 装備品		INDICATOR インジケータ		MAGNET マグネット		COMPANION FLANGE 相フランジ	
CODE 記号	FLUID 流体の種類	CODE 記号	INNER DIAMETER 口径 d	CODE 記号	FILTRATION ろ過精度	MEDIA ろ材	CODE 記号	INDICATOR インジケータ	MODEL 型式	CODE 記号	MAGNET マグネット	CODE 記号	COMPANION FLANGE 相フランジ		
BLANK 無記号	MINERAL OIL 鉱物油	03A	10A (Rc 3/8)	200W	200	MESH メッシュ WIRE 金網	*U	VISUAL TYPE 目視式	U4-02	BLANK 無記号	NON マグネットなし	*BLANK 無記号	WELDED TYPE 溶接型		
F	PHOSPHATE ESTER FLUID リン酸エステル系作動油	04A	15A (Rc 1/2)	150W	150		E	ELECTRIC CONTACT TYPE 電気接点式	E4-02	M	ATTACHED マグネット付	P	THRUST TYPE Rcねじ込み型		
G	WATER GLYCOL FLUID 水グリコール系作動油	06A	20A (Rc 3/4)	100W	100		W	△ CE MARK CEマーク対応品	W4-02						
C	FATTY ESTER FLUID 脂肪酸エステル系作動油	08A	25A (Rc 1)	60W	60		D	ELECTRIC CONTACT TYPE (FOR MICRO CAPACITY) 電気接点式(微小負荷用)	E4-02D						
W	HIGH WATER BASE FLUID 高含水作動液(HWBF)	10A	32A (Rc 1 1/4)				Y	△ CE MARK CEマーク対応品	W4-02D						
S	FUEL 燃料(灯油・軽油・重油)	12A	40A (Rc 1 1/2)												
Y	GEAR OIL ギヤ油	16A	50A (Rc 2)												
B	BRAKE FLUID ブレーキ油	20A	65A (Rc 2 1/2)												
		24A	80A (Rc 3)												

* STANDARD EQUIPMENT
 標準装備

CODING EXAMPLE
 記号表示例 F-ISH-08A-100W-EMP

SPARE ELEMENT
 予備エレメント

P	FLUID 流体の種類	ISH	INNER DIAMETER 口径	FILTRATION ろ過精度
---	----------------	-----	----------------------	--------------------

CODING EXAMPLE
 記号表示例 P-F-ISH-08A-100W

PACKING SET
 シール材セット

PACKING SET シール材セット	FLUID 流体の種類	ISH	INNER DIAMETER 口径
------------------------	----------------	-----	----------------------

CODE 記号	PACKING SET シール材セット
SA	FOR OVERHAUL オーバーホール用
SP	FOR ELEMENT REPLACEMENT エレメント交換用

CODING EXAMPLE
 記号表示例 SA-F-ISH-08A

HYDRAULIC SYMBOL
 油圧図記号

