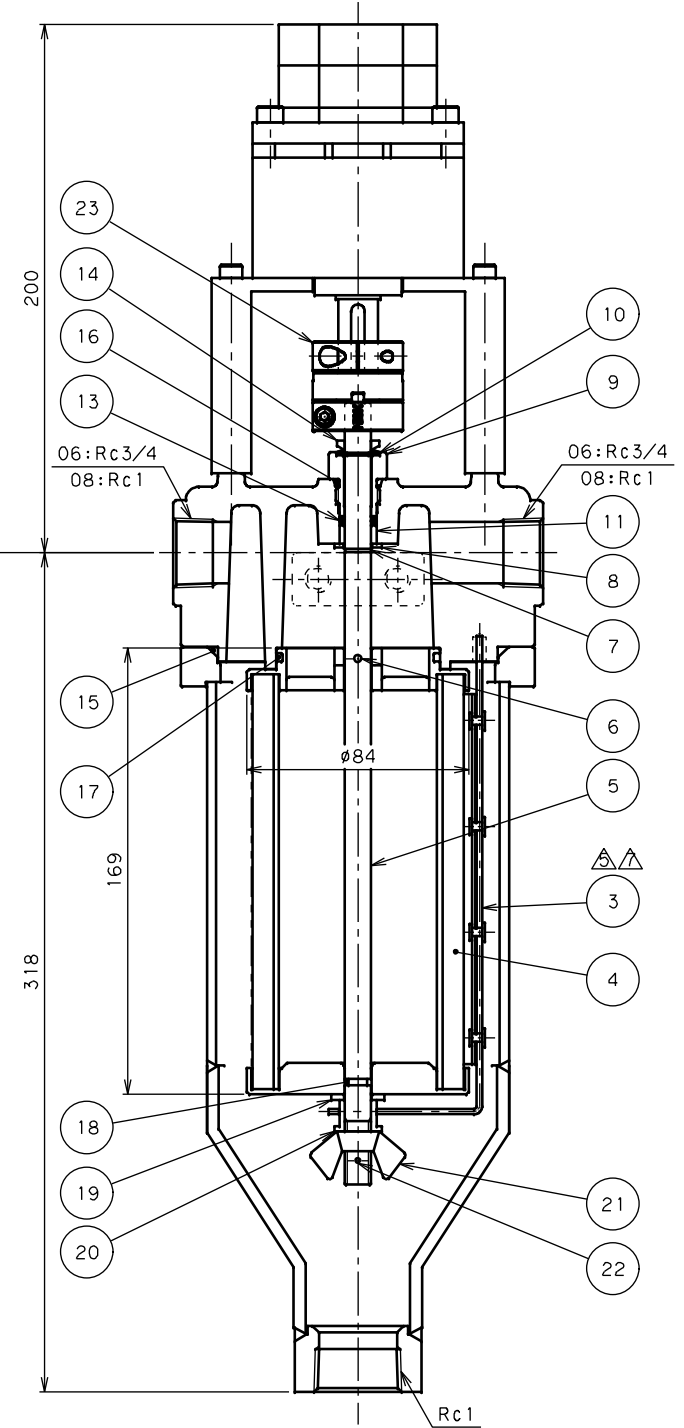
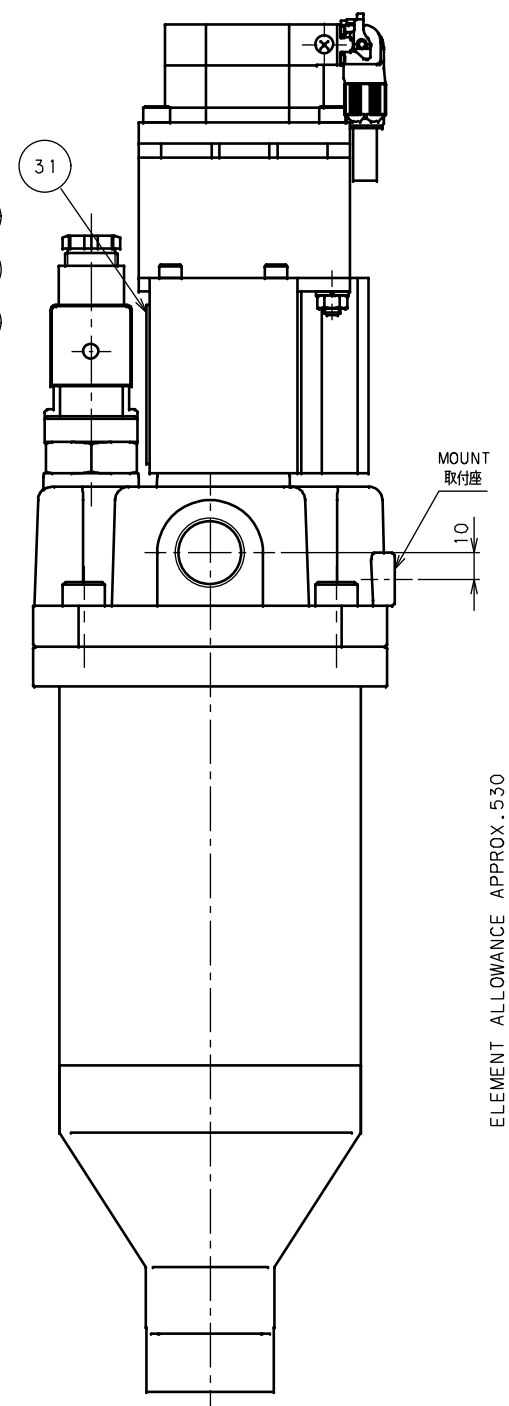
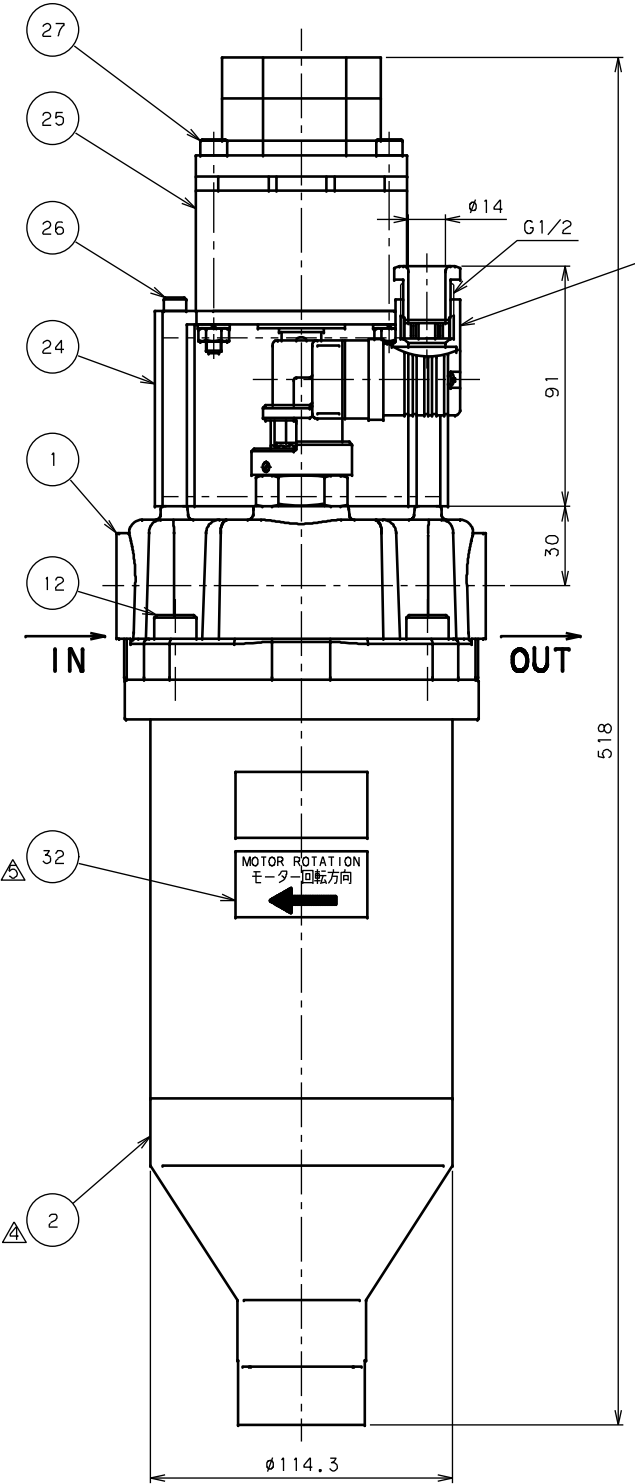


※1. The materials of "O"RING, "X"RING are as follows.
※1. "O"リング, "X"リングの材質は下記による

| MATERIAL 材質 | BLANK, M CODE, G CODE 無記号, M仕様, G仕様 | F CODE, W CODE F仕様, W仕様 |
|----------------|--|----------------------------|
| | NBR | FKM |

| | | | |
|----|-------------------------------|---|-------------------------------|
| 32 | ROTATION PLATE 回転方向銘板 | 2 | |
| 31 | ACRYLIC PLATE アクリルプレート | 1 | |
| 30 | P-14 "O"RING P-14 "O"リング | 1 | JIS B2401※1 |
| 29 | P-18 "O"RING P-18 "O"リング | 1 | JIS B2401※1 |
| 28 | INDICATOR インジケータ | 1 | OPTION 装備品 |
| 27 | CAP BOLT 六角穴付ボルト | 4 | |
| 26 | CAP BOLT 六角穴付ボルト | 4 | |
| 25 | MOTOR モータ | 1 | |
| 24 | BRACKET ブラケット | 1 | |
| 23 | COUPLING カップリング | 1 | |
| 22 | SNAP PIN 松葉ピン | 1 | |
| 21 | WING NUT 蝶ナット | 1 | |
| 20 | BEARING 軸受 | 1 | TAISEI NO.: KZZ000212 |
| 19 | WASHER 座金 | 1 | |
| 18 | P-7 "O"RING P-7 "O"リング | 1 | JIS B2401※1 |
| 17 | X140 RING X140 リング | 1 | ※1 |
| 16 | P-14 "O"RING P-14 "O"リング | 1 | JIS B2401※1 |
| 15 | G-105 "O"RING G-105 "O"リング | 1 | JIS B2401※1 |
| 14 | SEAL シール | 1 | NBR |
| 13 | SEAL シール | 1 | |
| 12 | CAP BOLT 六角穴付ボルト | 4 | |
| 11 | BEARING 軸受 | 1 | |
| 10 | STOP RING ストップリング | 1 | |
| 9 | PLUG プラグ | 1 | |
| 8 | WASHER 座金 | 1 | |
| 7 | STOP RING ストップリング | 1 | |
| 6 | SPRING PIN スプリングピン | 1 | |
| 5 | CENTER ROD センターロッド | 1 | |
| 4 | ELEMENT エレメント | 1 | MODEL: P-**-ADF-06-**** 型式 |
| 3 | SCRAPER スクレップ | 1 | TAISEI NO.: B62000093 大生品番 |
| 2 | LOWER COVER 下部カバー | 1 | |
| 1 | BODY 本体 | 1 | |



| MARK 符号 | PARTICULARS 部品名称 | QUANTITY 数量 | REMARKS 備考 |
|-----------------------------|----------------------------------|-----------------|----------------------|
| APPROVED BY C. SEKIYA | CHECKED BY --- | DESIGNED --- | DRAWN BY K. IWAMI |
| DATE DRAWN OCT. 25, 2017 | AUTO DRIVE FILTER/オートドライブフィルタ | | |
| SCALE 1:2 | MODEL CODE/型式 ADF-06, 08(1/2) | | REV. 9 |



MODEL CODE
◆ 型式記号

| | | | | | | |
|---|-----|----|-------|---|----|---|
| M | ADF | 06 | 50OUT | 0 | D1 | I |
|---|-----|----|-------|---|----|---|

| CODE 記号 | FLUID 流体の種類 |
|-----------|-------------------------------------|
| BLANK 無記号 | MINERAL OIL 鉱物油 |
| M | OIL-BASED COOLANT 油性クーラント液 |
| G | WATER-SOLUBLE COOLANT 水溶性クーラント液 |
| F | WATER GLYCOL FLUID 水グリコール系作動油 |
| W | PHOSPHATE ESTER FLUID リン酸エステル系作動油 |
| | HIGH WATER BASE FLUID 高含水作動油 (HWBF) |

| CODE 記号 | FILTRATION ろ過精度 | MEDIA ろ材 |
|---------|------------------|---------------|
| 100OUT | 100 MICRONS ミクロン | WEDGE WIRE Δ線 |
| 50OUT | 50 MICRONS ミクロン | |
| 40OUT | 40 MICRONS ミクロン | |
| 30OUT | 30 MICRONS ミクロン | |
| 20OUT | 20 MICRONS ミクロン | |

| CODE 記号 | DRAIN VALVE ドレンバルブ |
|---------|--------------------|
| 0 | NONE ドレンバルブなし |
| D1 | AC100V 50/60Hz |
| | AC110V 60Hz |
| D2 | AC200V 50/60Hz |
| | AC220V 60Hz |
| D3 | DC24V |

| CODE 記号 | INNER DIAMETER 口径 |
|---------|-------------------|
| 06 | Rc3/4 |
| 08 | Rc1 |

| CODE 記号 | DRIVER OF MOTOR モータ用ドライバ |
|---------|--------------------------|
| 0 | NONE ドライバなし |
| 1 | 1φ100-120V |
| 2 | 1φ200-240V 3φ200-240V |

| CODE 記号 | INDICATOR インジケータ | MODEL 型式 |
|-----------|--|----------|
| BLANK 無記号 | CLOSING PLUG 閉止プラグ付 | --- |
| I | VISUAL TYPE 目視式 | IA-1.5 |
| E | ELECTRIC CONTACT TYPE 電気接点式 | EA-1.5 |
| D | ELECTRIC CONTACT TYPE FOR MICRO CAPACITY 電気接点式 (微小負荷用) | EA-1.5D |

SPARE ELEMENT
◆ 予備エレメント

| | | | | |
|---|-------------|-----|-------------------|-----------------|
| P | FLUID 流体の種類 | ADF | INNER DIAMETER 口径 | FILTRATION ろ過精度 |
|---|-------------|-----|-------------------|-----------------|

SPECIFICATION
◆ 仕様

| | | |
|----------------|---|--------------|
| FILTER フィルタ | MAX. WORKING PRESS. 最高使用圧力 | 3.5 MPa |
| | WORKING TEMP. 使用温度 | -10~90 °C |
| | ALLOWABLE DIFFERENTIAL PRESS. FOR ELEMENT 要素耐差圧 | 0.7 MPa |
| | MASS 製品質量 | APPROX. 7 kg |

| | | | |
|--------------|--------------------------|------------------------|--------------------------|
| MOTOR モータ | MOTOR MODEL モータ型式 | BLM460SHP-200S | |
| | DRIVER MODEL ドライバ型式 | BMUD60-A2 | BMUD60-C2 |
| | RATED VOLTAGE 定格電圧 | 1φ100-120V | 1φ200-240V 3φ200-240V |
| | ALLOWABLE VOLTAGE 電圧許容範囲 | -15~+10 % | |
| | FREQUENCY 周波数 | 50/60 Hz | |
| | RATED OUTPUT 定格出力 | 60 W | |
| | RATED CURRENT 定格入力電流 | 1.7 A | 1φ: 1.0A 3φ: 0.52A |
| | ALLOWABLE TORQUE 許容トルク | 16 N·m | |
| | MASS 質量 | 1:200 | |
| | CONNECTOR 接続ケーブル | △△CC100KHLBF (長さ: 10m) | |

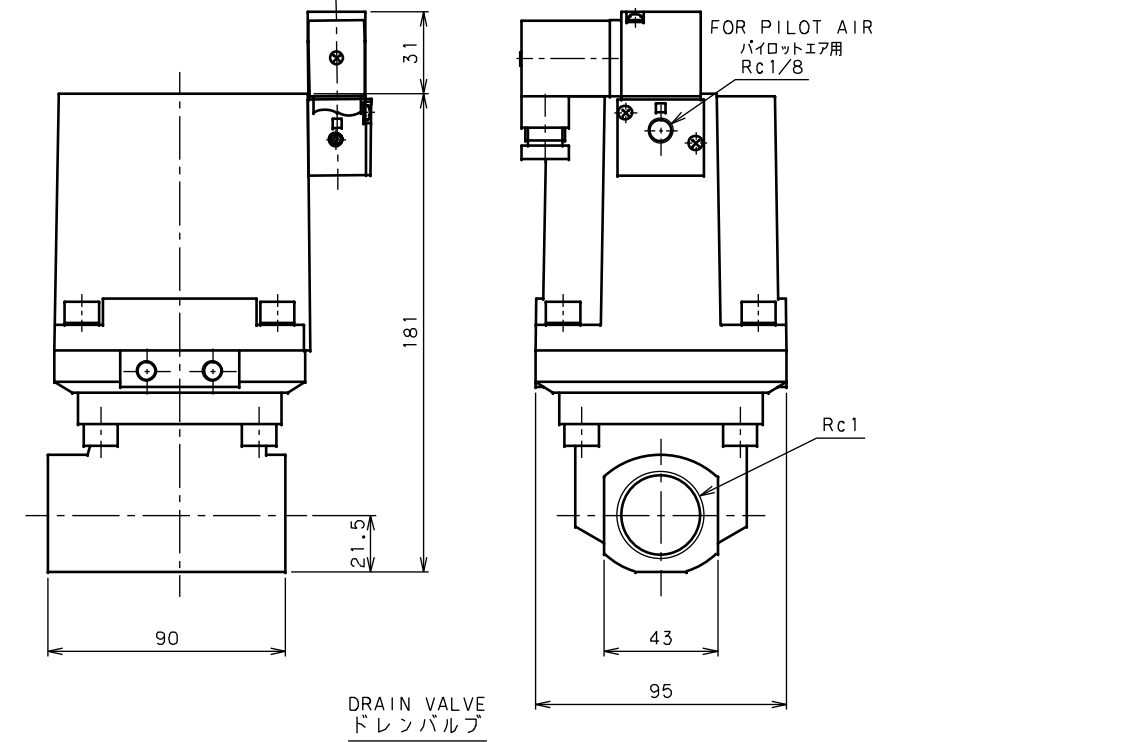
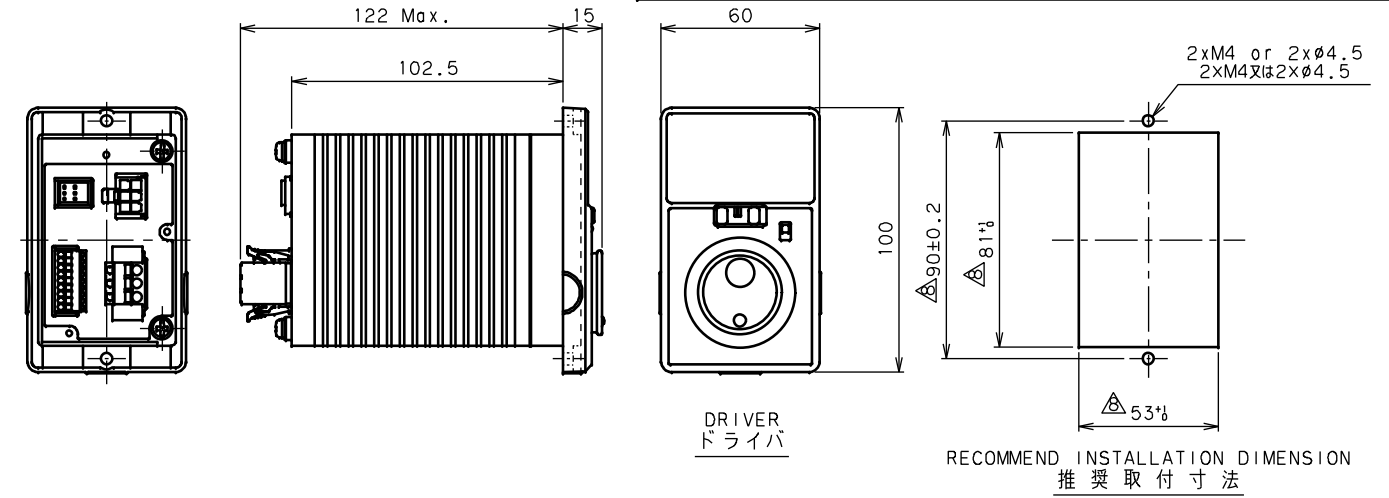
| | | | |
|-----------------------|----------------------|--|---|
| DRAIN VALVE ドレンバルブ | VALVE MODEL バルブ型式 | BLANK, M CODE, G CODE 無記号, M仕様, G仕様 | CVSE2-25A-30 -02GS-1/2/3 |
| | | F CODE, W CODE F仕様, W仕様 | CVSE2-25A-30 -B2GS-1/2/3 |
| | RATED VOLTAGE 定格電圧 | CODE 記号 | 1 AC100V 50/60Hz AC110V 60Hz 2 AC200V 50/60Hz AC220V 60Hz 3 DC24V |
| | WORKING PRESS. 使用圧力 | 0~3.0 MPa | |
| | WORKING TEMP. 使用温度 | -10~60 °C | |
| | VOLTS 作動方式 | NORMAL CLOSE TYPE NC (ノーマルクローズ) 型 | |
| | RATED OUTPUT 定格出力 | AC: 1.9W (50Hz), 1.5W (60Hz) DC: 2.0W | |
| | PILOT FLUID パイロット流体 | Air 空気 | |
| | PILOT PRESS. パイロット圧力 | 0.25~0.7 MPa | |
| | MASS 質量 | APPROX. 3.5 kg | |

SPEC. OF MICRO SWITCH
◆ 電気接点式インジケータ用マイクロスイッチ仕様

| CAPACITY 接点容量 | CONSTRUCTION 接点構成 |
|---------------------------------|----------------------|
| RESISTIVE LOAD 抵抗負荷 | ○3.NO 1.COM ●2.NC |
| INDUCTIVE LOAD 誘導負荷 | |
| MINIMUM LOAD 最少負荷 | |
| MICRO CAPACITY SWITCH 微小負荷用スイッチ | |
| CAPACITY 接点容量 | CONSTRUCTION 接点構成 |
| MAXIMUM LOAD 最大負荷 | ○3.NO 1.COM ●2.NC |
| MINIMUM LOAD 最少負荷 | |

| 記号 | 来歴 | 設計作業番号 | 年月日 | 担当 | 承認 |
|----|-------------------------|-----------|---------------|-------------|-----------|
| B | △ 下部カバー変更、仕様変更 | DDB075658 | DEC. 10. 2020 | K. MIZUUCHI | T. YAMADA |
| B | △ 仕様確認、スクレップ変更、方向指示銘板追記 | DDB082438 | MAY. 30. 2022 | イフミ | イフミ |
| B | △ ケーブル型式変更 | DDB084409 | OCT. 13. 2022 | T. MIYAKE | T. YAMADA |
| B | △ スクレップ変更、品番、型式追記 | DDB084797 | NOV. 04. 2022 | T. YAMADA | T. YAMADA |
| B | △ コメント追記、寸法公差追記 | DDB085103 | NOV. 24. 2022 | T. YAMADA | T. YAMADA |
| B | △ ケーブル型式変更 | DDB085688 | JAN. 05. 2023 | T. MIYAKE | T. YAMADA |

OUR PRODUCTS ARE ASBESTOS-FREE (INCLUDING PACKAGING MATERIALS)
弊社の製品はアスベストを一切使用しておりません (梱包材も含む)



△ * THIS PRODUCT IS A FILTER THAT ROTATES THE ELEMENT WITH A MOTOR AND AUTOMATICALLY CLEANS THE CONTAMINATION ADHERED TO THE ELEMENT WITH A SCRAPER. IN PARTICULAR, WHEN USED FOR THE PURPOSE OF FILTERING THE COOLANT OF MACHINE TOOLS, IT IS SUITABLE FOR THE FOLLOWING TYPES OF CUTTING WASTE (SLUDGE).
・ALUMINUM, ・FC, FCD CASTING ・STEELS OF GENERAL STRUCTURE ETC.
WHEN USING OTHER MATERIALS, CONSULT US SEPARATELY.
* 本製品はエレメントをモータで回転させ、スクレップによりエレメントに付着したコンタミなどを自動洗浄するフィルタです。
特に、工作機械のクーラント液のろ過を目的に、ご使用される場合、切削屑 (スラッジ) の種類としては
・アルミ ・FC、FCDの鋳物 ・一般構造用鋼などに適しています。
その他の材料を対象とされる場合は、別途ご相談をお願いします。

| | | | | | |
|--------------------------|-------------------|-----------------|----------------------|-------------------------------------|---------------------------------|
| APPROVED BY C. SEKIYA | CHECKED BY --- | DESIGNED --- | DRAWN BY K. IWAMI | DATE DRAWN OCT. 25. 2017 | AUTO DRIVE FILTER / オートドライブフィルタ |
| SCALE N. T. S. | | | | MODEL CODE / 型式 ADF-06, 08 (2/2) | REV. 9 |