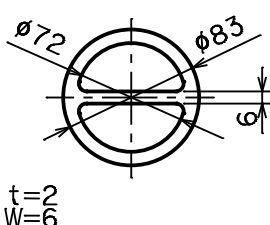
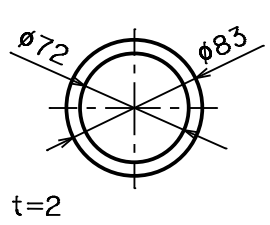
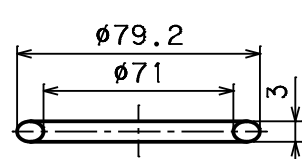
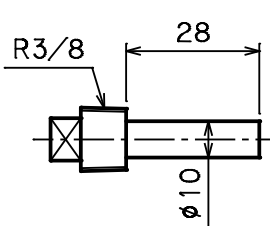
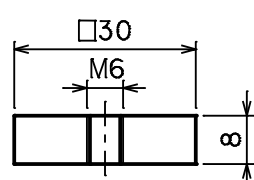
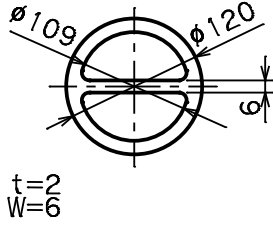
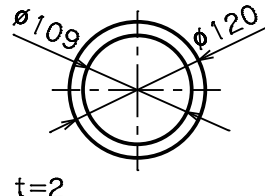
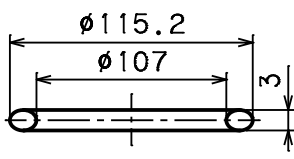
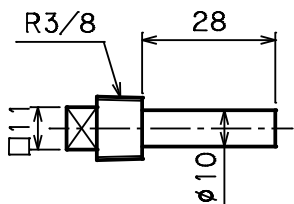
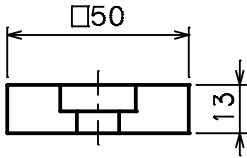


				PAGE 頁	1/1			
FCDB-108A~122A OIL COOLER オイルクーラ				WORK NO. 工番	-			
SPARE PARTS LIST 予備品リスト				CUSTOMER Dwg No 客先図番	-			
DWG No. 組立図番	-----	LIST No. リスト番号	----	FILE NAME ファイルネーム	FCDB100A			
PART NO. 部品番号	PARTICULARS 部品名称	SKETCH 概略図	MATERIAL 材質	QUANTITY (FOR 1 UNIT) 数量 (1台分)		REMARKS 備考		
				WORKING 常備	SPARE 予備			
11	PACKING パッキン		NON ASBESTOS	1		813121230		
12	PACKING パッキン		NON ASBESTOS	1		813120230		
13	PACKING パッキン		NBR	1		712D10010		
17	ZINC PLUG 亜鉛プラグ		Zn FcMB	2		7Z3020000		
21	ZINC PLATE 亜鉛板		Zn	1		7Z2083030 WITH PACKING パッキン付 t1xD20/D6.5 NBR (7N11020B4)		
<b>TAISEI KOGYO CO.,LTD.</b> <b>大生工業株式会社</b> <a href="http://www.taiseikogyo.co.jp/">http://www.taiseikogyo.co.jp/</a>				記号	来歴	年月日	担当	承認
				---	作成	2005.07.01	TOMITA	TOMITA
				△				
				△				

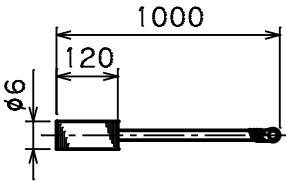
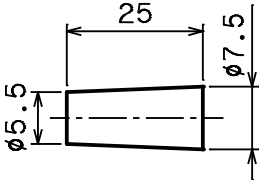
				PAGE 頁	1/1			
FCDB-226A~270A OIL COOLER オイルクーラ				WORK NO. 工番	-			
SPARE PARTS LIST 予備品リスト				CUSTOMER Dwg No 客先図番	-			
DWG No. 組立図番	-----	LIST No. リスト番号	----	FILE NAME ファイルネーム	FCDB-200			
PART NO. 部品番号	PARTICULARS 部品名称	SKETCH 概略図	MATERIAL 材質	QUANTITY (FOR 1 UNIT) 数量 (1台分)		REMARKS 備考		
				WORKING 常備	SPARE 予備			
11	PACKING パッキン		NON ASBESTOS	1		813141230		
12	PACKING パッキン		NON ASBESTOS	1		813140230		
13	PACKING パッキン		NBR	1		712D20010		
17	ZINC PLUG 亜鉛プラグ		Zn FcMB	2		7Z3020000		
21	ZINC PLATE 亜鉛板		Zn	1		7Z2135050 WITH PACKING パッキン付 t1xD24/D6.5 NBR (7N11024B4)		
<b>TAISEI KOGYO CO.,LTD.</b> <b>大生工業株式会社</b> <a href="http://www.taiseikogyo.co.jp/">http://www.taiseikogyo.co.jp/</a>				記号	来歴	年月日	担当	承認
				---	作成	2005.07.01	TOMITA	TOMITA
				△				
				△				
				△				

				PAGE 頁	1/1	
FCDB-350A~311A OIL COOLER FCDB-350A-B~311A-B オイルクーラー				WORK NO. 工番	-	
SPARE PARTS LIST 予備品リスト				CUSTOMER Dwg No 客先図番	-	
DWG No. 組立図番	-----		LIST No. リスト番号	-----	FILE NAME ファイルネーム	
					FCDB300A-B	
PART NO. 部品番号	PARTICULARS 部品名称	SKETCH 概略図	MATERIAL 材質	QUANTITY (FOR 1 UNIT) 数量 (1台分)		REMARKS 備考
				WORKING 常備	SPARE 予備	
11	PACKING パッキン		NON ASBESTOS	1		813151230
12	PACKING パッキン		NON ASBESTOS	1		813150230
13	PACKING パッキン		NBR	1		712D30010
17	ZINC PLUG 亜鉛棒		FcMB Zn	2		7Z3040000
21-A	ZINC PLATE 亜鉛板		Zn	2		7Z2207535 WITH PACKING パッキン付 t2x75x35/D16.5 NBR (7N1207535)
21-B	ZINC PLATE 亜鉛板		Zn	1		7Z2209070 WITH PACKING パッキン付 t2xD35/D8 NBR (7N12035A1)

TAISEI KOGYO CO.,LTD.  
大生工業株式会社  
<http://www.taiseikogyo.co.jp/>

記号	来歴	年月日	担当	承認
---	作成	2004.03.29	トミタ	TOMITA
B △	符号17 長さ(28→)	2012.04.06	SEKINE,M	M. ARAI
△				
△				

				PAGE 頁	1/1			
FCDB-350~311A-A OIL COOLER FCDB-350~311A-C オイルクーラー				WORK NO. 工番	-			
SPARE PARTS LIST 予備品リスト				CUSTOMER DWG NO 客先図番	-			
DWG No. 組立図番	-----		LIST No. リスト番号	-----	FILE NAME ファイルネーム			
					FCDB300A-AC			
PART NO. 部品番号	PARTICULARS 部品名称	SKETCH 概略図	MATERIAL 材質	QUANTITY (FOR 1 UNIT) 数量 (1台分)		REMARKS 備考		
				WORKING 常備	SPARE 予備			
11	PACKING パッキン		NON ASBESTOS	1		813151230		
12	PACKING パッキン		NON ASBESTOS	1		813150230		
13	PACKING パッキン		NBR	1		712D30010		
17	ZINC PLUG 亜鉛棒		FcMB Zn	2		7Z3010000		
21-A	ZINC PLATE 亜鉛板		Zn	2		7Z2207535 WITH PACKING パッキン付 t2x75x35/D16.5 NBR (7N1207535)		
21-B	ZINC PLATE 亜鉛板		Zn	1		7Z2209070 WITH PACKING パッキン付 t2xD35/D8 NBR (7N12035A1)		
TAISEI KOGYO CO.,LTD. 大生工業株式会社 <a href="http://www.taiseikogyo.co.jp/">http://www.taiseikogyo.co.jp/</a>				配号	来歴	年月日	担当	承認
				---	作成	2008.04.22	Y.YOKOI	TOMITA
				△				
				△				
				△				

				PAGE 頁	1/1			
FCD OIL COOLER オイルクーラ				WORK NO. 工番	-			
TOOL LIST 要具リスト				CUSTOMER DWG NO 客先図番	-			
DWG No. 組立図番	-----		LIST No. リスト番号	-----	FILE NAME ファイルネーム			
FCD-TOOL								
PART NO. 部品番号	PARTICULARS 部品名称	SKETCH 概略図	MATERIAL 材質	QUANTITY (FOR 1 UNIT) 数量 (1台分)	REMARKS 備考			
-	CLEANNING BRAUSH 清掃ブラシ		NYLON SWRM		KZZ000001			
-	TUBE PLUG チューブプラグ		C3604		BZZ000021			
<b>TAISEI KOGYO CO.,LTD.</b> <b>大生工業株式会社</b> <a href="http://www.taiseikogyo.co.jp/">http://www.taiseikogyo.co.jp/</a>				記号	来歴			
				----	作成	年月日	担当	承認
				△		2005.06.21	C.SEKIYA	TOMITA
				△				
				△				