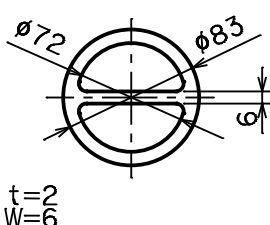
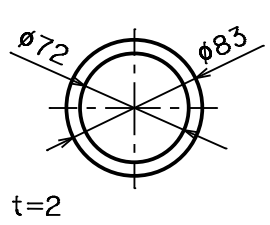
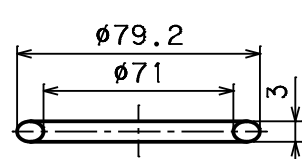
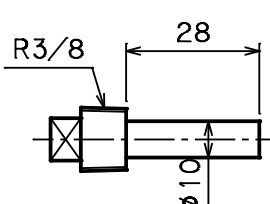
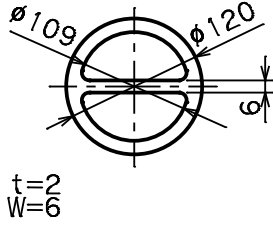
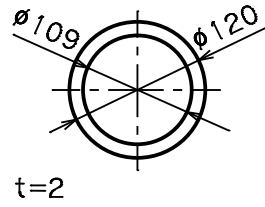
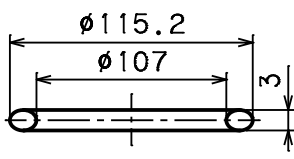
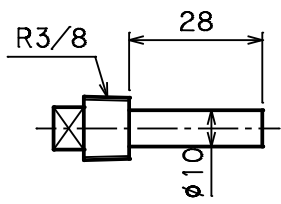


					PAGE 頁	1/1		
FCD-108A~122A OIL COOLER オイルクーラ					WORK NO. 工番	-		
SPARE PARTS LIST 予備品リスト					CUSTOMER Dwg No 客先図番	-		
DWG No. 組立図番	---			LIST No. リスト番号	---	FILE NAME ファイルネーム		
PART NO. 部品番号	PARTICULARS 部品名称	SKETCH 概略図	MATERIAL 材質	QUANTITY (FOR 1 UNIT) 数量 (1台分)		REMARKS 備考		
				WORKING 常備	SPARE 予備			
11	PACKING パッキン		NON ASBESTOS	1		813121230		
12	PACKING パッキン		NON ASBESTOS	1		813120230		
13	PACKING パッキン		NBR	1		712D10010		
17	ZINC PLUG 亜鉛プラグ		Zn FcMB	2		7Z3020000		
TAISEI KOGYO CO.,LTD. 大生工業株式会社 http://www.taiseikogyo.co.jp/				記号	来歴	年月日	担当	承認
				---	作成	2002.09.11	C.SEKIYA	M.O
				△	パッキン材質表変更	2004.05.27	C.SEKIYA	TOMITA
				△				
				△				

				PAGE 頁	1/1	
FCD-226A~270A OIL COOLER オイルクーラ				WORK NO. 工番	-	
SPARE PARTS LIST 予備品リスト				CUSTOMER Dwg No 客先図番	-	
DWG No. 組立図番	---		LIST No. リスト番号	---	FILE NAME ファイルネーム	
PART NO. 部品番号	PARTICULARS 部品名称	SKETCH 概略図	MATERIAL 材質	QUANTITY (FOR 1 UNIT) 数量 (1台分)		REMARKS 備考
				WORKING 常備	SPARE 予備	
11	PACKING パッキン		NON ASBESTOS	1		813141230
12	PACKING パッキン		NON ASBESTOS	1		813140230
13	PACKING パッキン		NBR	1		712D20010
17	ZINC PLUG 亜鉛プラグ		Zn FcMB	2		7Z3020000

TAISEI KOGYO CO.,LTD.
大生工業株式会社
<http://www.taiseikogyo.co.jp/>

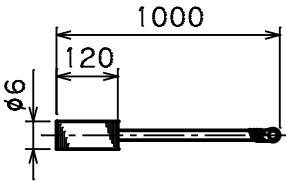
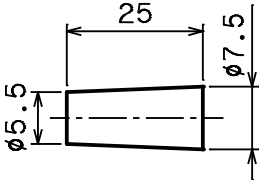
記号	来歴	年月日	担当	承認
---	作成	2004.03.02	C.SEKIYA	TOMITA
△				
△				
△				

					PAGE 頁	1/1
FCD-350A~311A OIL COOLER FCD-350A-B~311A-B オイルクーラー					WORK NO. 工番	-
SPARE PARTS LIST 予備品リスト					CUSTOMER Dwg No. 客先図番	-
DWG No. 組立図番	-----			LIST No. リスト番号	----	FILE NAME ファイルネーム
PART NO. 部品番号	PARTICULARS 部品名称	SKETCH 概略図	MATERIAL 材質	QUANTITY (FOR 1 UNIT) 数量 (1台分)		REMARKS 備考
				WORKING 常備	SPARE 予備	
11	PACKING パッキン		NON ASBESTOS	1		813151230
12	PACKING パッキン		NON ASBESTOS	1		813150230
13	PACKING パッキン		NBR	1		712D30010
17	ZINC PLUG 亜鉛棒		FcMB Zn	2		7Z3040000

TAISEI KOGYO CO.,LTD.
大生工業株式会社
<http://www.taiseikogyo.co.jp/>

記号	来歴	年月日	担当	承認
---	作成	2008.04.22	Y.YOKOI	TOMITA
B △	符17 長尺(28→)	2012.04.06	SEKINE.M	M.ARAI
△				
△				

					PAGE 頁	1/1		
FCD-350~311A-A OIL COOLER FCD-350~311A-C オイルクーラー					WORK NO. 工番	-		
SPARE PARTS LIST 予備品リスト					CUSTOMER Dwg No. 客先図番	-		
DWG No. 組立図番	-----			LIST No. リスト番号	----	FILE NAME ファイルネーム	FCD300A-AC	
PART NO. 部品番号	PARTICULARS 部品名称	SKETCH 概略図	MATERIAL 材質	QUANTITY (FOR 1 UNIT) 数量 (1台分)		REMARKS 備考		
				WORKING 常備	SPARE 予備			
11	PACKING パッキン		NON ASBESTOS	1		813151230		
12	PACKING パッキン		NON ASBESTOS	1		813150230		
13	PACKING パッキン		NBR	1		712D30010		
17	ZINC PLUG 亜鉛棒		FcMB Zn	2		7Z3010000		
TAISEI KOGYO CO.,LTD. 大生工業株式会社 http://www.taiseikogyo.co.jp/				記号	来歴	年月日	担当	承認
				---	作成	2008.04.22	Y.YOKOI	TOMITA
				△				
				△				

				PAGE 頁	1/1																					
FCD OIL COOLER オイルクーラ				WORK NO. 工番	-																					
TOOL LIST 要具リスト				CUSTOMER DWG NO 客先図番	-																					
DWG No. 組立図番	-----		LIST No. リスト番号	-----	FILE NAME ファイルネーム																					
FCD-TOOL																										
PART NO. 部品番号	PARTICULARS 部品名称	SKETCH 概略図	MATERIAL 材質	QUANTITY (FOR 1 UNIT) 数量 (1台分)	REMARKS 備考																					
-	CLEANNING BRAUSH 清掃ブラシ		NYLON SWRM		KZZ000001																					
-	TUBE PLUG チューブプラグ		C3604		BZZ000021																					
<table border="1"> <tr> <td rowspan="4"> TAISEI KOGYO CO.,LTD. 大生工業株式会社 http://www.taiseikogyo.co.jp/ </td> <td>記号</td> <td>来歴</td> <td>年月日</td> <td>担当</td> <td>承認</td> </tr> <tr> <td>----</td> <td>作成</td> <td>2005.06.21</td> <td>C.SEKIYA</td> <td>TOMITA</td> </tr> <tr> <td>△</td> <td></td> <td></td> <td></td> <td></td> </tr> <tr> <td>△</td> <td></td> <td></td> <td></td> <td></td> </tr> </table>						TAISEI KOGYO CO.,LTD. 大生工業株式会社 http://www.taiseikogyo.co.jp/	記号	来歴	年月日	担当	承認	----	作成	2005.06.21	C.SEKIYA	TOMITA	△					△				
TAISEI KOGYO CO.,LTD. 大生工業株式会社 http://www.taiseikogyo.co.jp/	記号	来歴	年月日	担当	承認																					
	----	作成	2005.06.21	C.SEKIYA	TOMITA																					
	△																									
	△																									