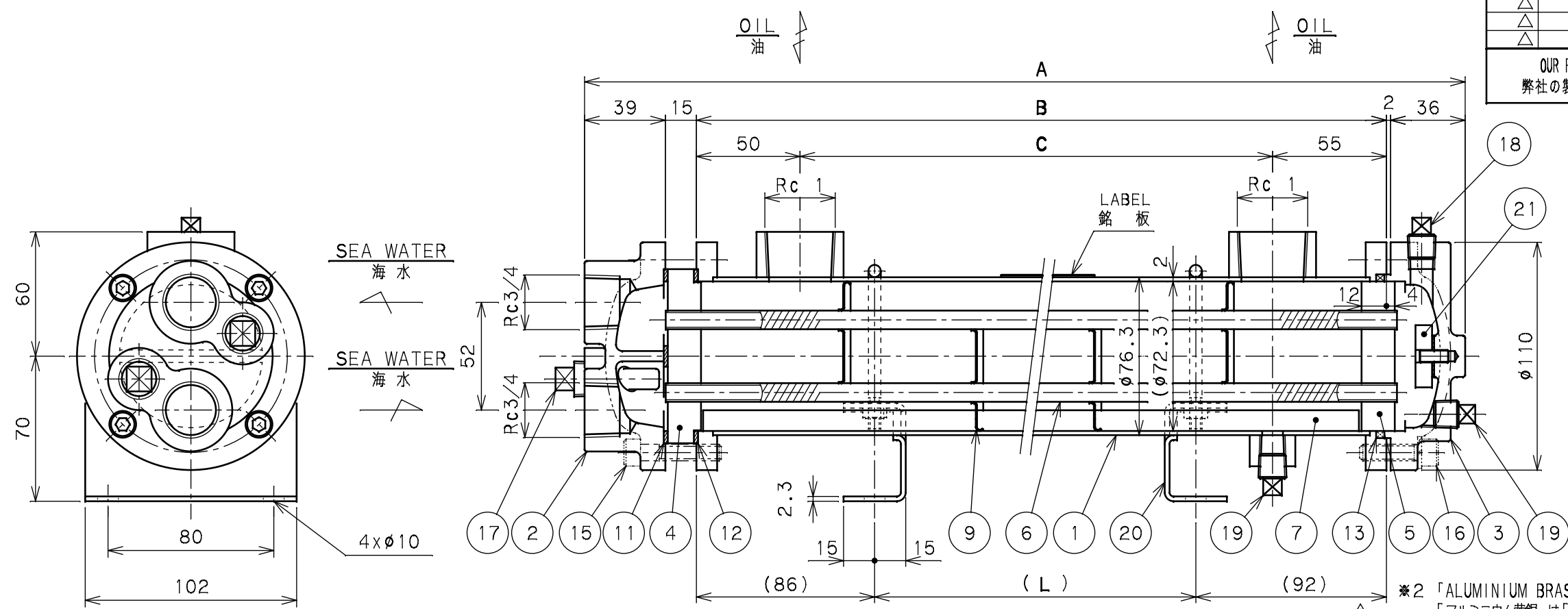


記事

記号	変更	年月日	担当	承認
B △	ドレン・ベントプラグ形状変更	2006.11.17	平出	トミタ
B △	水室内面塗装仕様変更(タールフリー)	2011.6.22	T.OMATA	M.ARAI
B △	寸法表フォーム見直し	2019.10.16	T.WATSUZAWA	C.SEKIYA
△				
△				

OUR PRODUCTS ARE ASBESTOS-FREE (INCLUDING PACKAGING MATERIALS)  
 弊社の製品はアスベストを一切使用しておりません(梱包材も含む)



\*2 「ALUMINIUM BRASS」: EITHER 「C6871T-0」 OR 「C6872T-0」 IS USED.  
 「アルミニウム黄銅」は「C6871T-0」または「C6872T-0」のいずれかを使用する。  
 \*1 WATER SIDE INNER SURFACE: TAR FREE EPOXY COATING  
 水室内面: タールフリー変性エポキシ樹脂塗装

Part No.	Part Name	Material	QTY	Remarks
21	ZINC PLATE 亜鉛板	Zn	1	WITH PACKING パッキン付き (NBR)
20	STAND 脚	SS400	1 SET	
19	DRAIN PLUG ドレンプラグ	FCMB	2	R 1/4
18	AIR VENT PLUG エア抜きプラグ	FCMB	1	R 1/4
17	ZINC PLUG 亜鉛プラグ	Zn	2	R 3/8
16	BOLT ボルト	SCM435	4	M8x30L WITH SPRING WASHER スプリングワッシャー付
15	BOLT ボルト	SCM435	4	M8x40L
13	PACKING パッキン	◎3	1	
12	PACKING パッキン	NON ASBESTOS	1	
11	PACKING パッキン	NON ASBESTOS	1	
9	RAFFLE PLATE ラッフルプレート	◎2	N	
7	SET PLATE 固定プレート	◎2	2	
6	FIN TUBE (*2) フィンチューブ	ALUMINIUM BRASS アルミニウム黄銅	26	φ9x1.2
5	TUBE SHEET *B* チューブシート B	C4621P	1	
4	TUBE SHEET *A* チューブシート A	C4621P	1	
3	CHANNEL *B* 水室カバー B	FC200	1	} *1
2	CHANNEL *A* 水室カバー A	FC200	1	
1	SHELL 本体	SS400 STKM	1	

METHOD FOR MODEL NAME  
 ● 型式表示方法  
 ◎1 FCDB-1\*\*A-\*

◎1	◎2	◎3
NONE 無記号	SECC ZINC PLATING 亜鉛メッキ付	NBR
G-	SPCC NON-ZINC PLATING 亜鉛メッキなし	
F-	SECC ZINC PLATING 亜鉛メッキ付	FKM
W-	SPCC NON-ZINC PLATING 亜鉛メッキなし	

DEMENSION  
 ● 寸法表

MODEL 型式	TOTAL LENGTH 全長 A	SHELL LENGTH 本体長さ B	NOZZLE PITCH ノズルピッチ C	STAND PITCH 取付穴ピッチ L	BUFF. Q'TY パッフル枚数 N	SURFACE 伝熱面積 S	MASS 質量 W
FCDB-108A-0					3		
FCDB-108A-1	345	253	148	75	5	0.4	8.5
FCDB-108A-2					9		
FCDB-114A-0					5		
FCDB-114A-1	525	433	328	255	7	0.7	11
FCDB-114A-2					11		
FCDB-122A-0					7		
FCDB-122A-1	755	663	558	485	9	1.1	14
FCDB-122A-2					15		

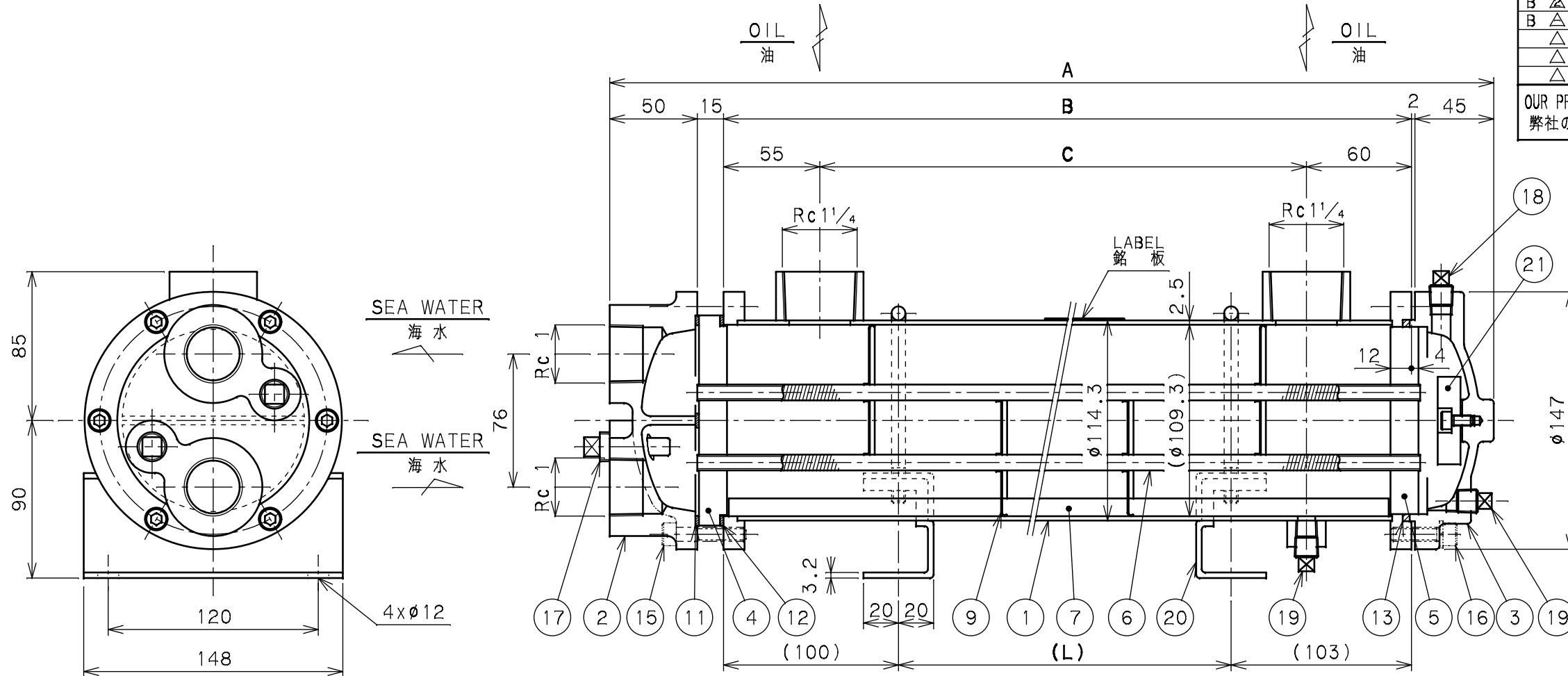
SPECIFICATION/仕様	
SURFACE 伝熱面積	S m <sup>2</sup>
	SHELL SIDE 胴側 TUBE SIDE 管側
NUMBER OF PASSES 折流数	1 2
MAX. WORKING PRESS. 最高使用圧力	1.0 MPa 1.0 MPa
MAX. WORKING TEMP. 最高使用温度	90 °C 60 °C
MASS 質量	EMPTY 乾燥時 W kg

MARK 符号	PARTICULARS 部品名称	MATERIAL 材質	WORKING NO. 作業番号	TOTAL QTY 総数量	PARTS NO. 部品番号	REMARKS 備考
APPROVED BY/承認者	CHECKED BY/確認者	DESIGNED BY/設計者	DRAWN BY/製図者	DATE DRAWN/製図日	FCDB-100A OIL COOLER/オイルクーラ	
TOMITA			TOMITA	Apr. 04, 2005		
SCALE/縮尺	TAISEIKOGYO CO., LTD.		MODEL CODE/型式	FCDB-100A	REV.	2
1:2.5						

記事

記号	変更	年月日	担当	承認
B △	ドレン・ベントプラグ形状変更	2006.11.17	平出	トミタ
B △	水室内面塗装仕様変更 (タールエポキシ樹脂→)	2011. 6.22	T.OMATA	M.ARAI
B △	寸法フォーム見直し	2019.10.16	T.WATSUZAWA	C.SEKIYA
△				
△				

OUR PRODUCTS ARE ASBESTOS-FREE (INCLUDING PACKAGING MATERIALS)  
 弊社の製品はアスベストを一切使用しておりません (梱包材も含む)



\*2 「ALUMINIUM BRASS」:  
 EITHER 「C6871T-0」 OR 「C6872T-0」 IS USED.  
 「アルミニウム黄銅」は  
 「C6871T-0」または「C6872T-0」のいずれかを使用する。

△ \*1 WATER SIDE INNER SURFACE: TAR FREE EPOXY COATING  
 水室内面: タールフリー変性エポキシ樹脂塗装

● DEMENSION  
 ● 寸法表

MODEL 型式	TOTAL LENGTH 全長 A	SHELL LENGTH 本体長さ B	NOZZLE PITCH ノズルピッチ C	STAND PITCH 取付穴ピッチ L	BUFF. Q'TY パッフル枚数 N	SURFACE 伝熱面積 S	MASS 質量 W
FCDB-226A-0					5		
FCDB-226A-1	435	323	208	120	7	1.3	16
FCDB-226A-2					9		
FCDB-234A-0					5		
FCDB-234A-1	545	433	318	230	7	1.7	20
FCDB-234A-2					11		
FCDB-242A-0					7		
FCDB-242A-1	625	513	398	310	9	2.1	23
FCDB-242A-2					15		
FCDB-256A-0					7		
FCDB-256A-1	775	663	548	460	11	2.8	26
FCDB-256A-2					15		
FCDB-270A-0					9		
FCDB-270A-1	945	833	718	630	13	3.5	32
FCDB-270A-2					17		

● METHOD FOR MODEL NAME  
 ● 型式表示方法

◎1 FCDB-2◎◎A-◎

◎1	◎2	◎3
NONE 無記号	SECC ZINC PLATING 亜鉛メッキ付	NBR
G-	SPCC NON-ZINC PLATING 亜鉛メッキなし	
F-	SECC ZINC PLATING 亜鉛メッキ付	FKM
W-	SPCC NON-ZINC PLATING 亜鉛メッキなし	

Part No.	Part Name	Material	Qty	Remarks
21	ZINC PLATE 亜鉛板	Zn	1	WITH PACKING パッキン付き (NBR)
20	STAND 脚	SS400	1 SET	
19	DRAIN PLUG ドレンプラグ	FCMB	2	R 1/4
18	AIR VENT PLUG エア抜きプラグ	FCMB	1	R 1/4
17	ZINC PLUG 亜鉛プラグ	Zn	2	R 3/8
16	CAP BOLT 六角穴付ボルト	SCM435	6	M8x30L WITH SPRING WASHER スプリングワッシャー付
15	CAP BOLT 六角穴付ボルト	SCM435	6	M8x40L

SPECIFICATION/仕様	
SURFACE 伝熱面積	S m <sup>2</sup>
	SHELL SIDE 側 管側
	TUBE SIDE 側 管側
NUMBER OF PASSES 折流数	1 2
MAX. WORKING PRESS. 最高使用圧力	1.0 MPa 1.0 MPa
MAX. WORKING TEMP. 最高使用温度	90 °C 60 °C
MASS 質量	EMPTY 乾燥時 W kg

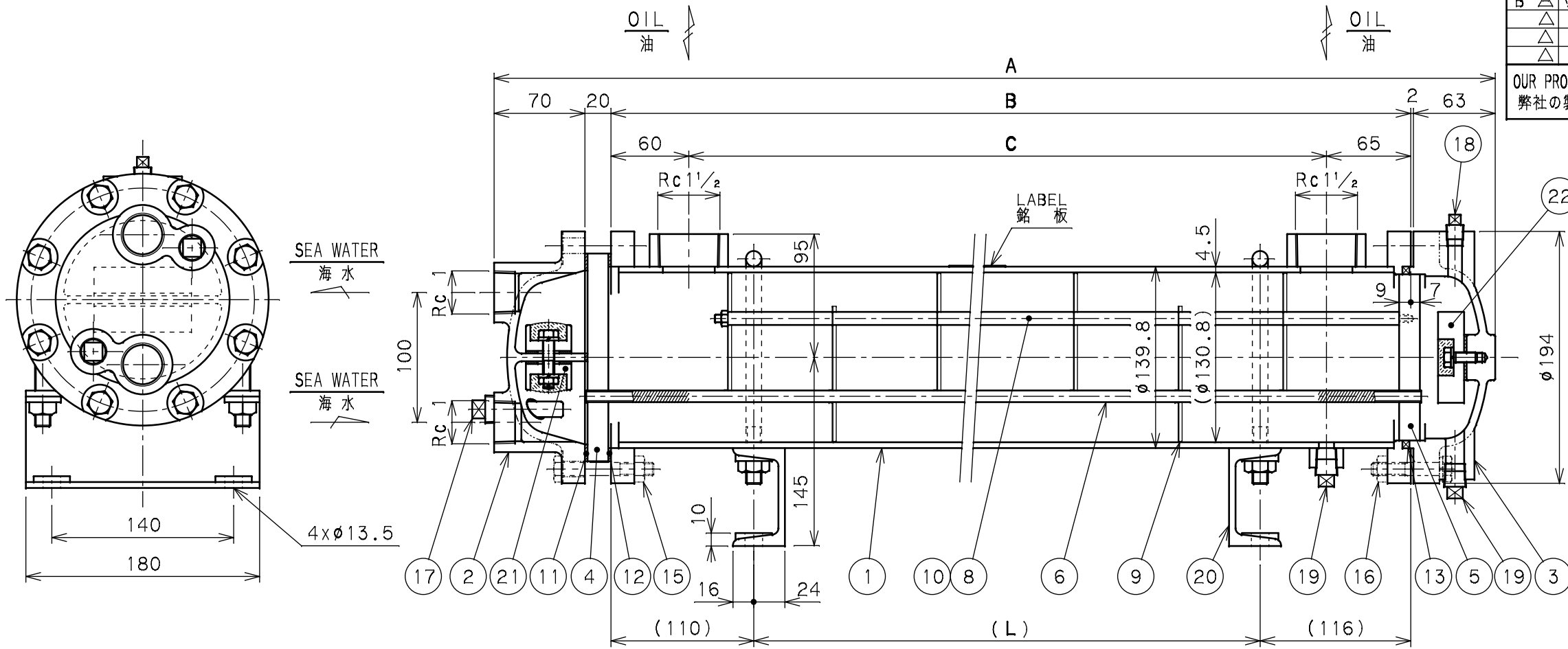
Part No.	Part Name	Material	Qty	Remarks
13	PACKING パッキン	◎3	1	
12	PACKING パッキン	NON ASBESTOS	1	
11	PACKING パッキン	NON ASBESTOS	1	
9	RAFFLE PLATE パッフルプレート	◎2	N	
7	SET PLATE 固定プレート	◎2	4	
6	FIN TUBE (*2) フィンチューブ	ALUMINIUM BRASS アルミニウム黄銅	60	φ9x1.2
5	TUBE SHEET *B* チューブシート B	C4621P	1	
4	TUBE SHEET *A* チューブシート A	C4621P	1	
3	CHANNEL *B* 水室カバー B	FC200	1	} *1
2	CHANNEL *A* 水室カバー A	FC200	1	
1	SHELL 本体	SS400 STKM	1	

MARK 符号	PARTICULARS 部品名称	MATERIAL 材質	WORKING 数量	TOTAL 合計	PARTS NO. 部品番号	REMARKS 備考
APPROVED BY/承認 TOMITA	CHECKED BY/確認 ---	DESIGNED BY/設計 ---	DRAWN BY/描 TOMITA	DATE DRAWN/日付 Apr. 04, 2005	FCDB-200A OIL COOLER/オイルクーラ	
SCALE/縮尺 1:3	<b>TAISEIKOGYO CO., LTD.</b>		MODEL CODE/型式 FCDB-200A	REV. 2		

記事

記号	変更	年月日	担当	承認
B △	水室内面塗装仕様変更 (タールエポキシ樹脂→)	2011.02.07	アライ	M.A
B △	表記変更	2011. 6. 8	T.OMATA	M.ARAI
B △	寸法フォーム見直し	2019.10.25	T.MATSUZAWA	C.SEKIYA
△				
△				

OUR PRODUCTS ARE ASBESTOS-FREE (INCLUDING PACKAGING MATERIALS)  
 弊社の製品はアスベストを一切使用しておりません (梱包材も含む)



\*2 「ALUMINIUM BRASS」:  
 EITHER 「C6871T-0」 OR 「C6872T-0」 IS USED.  
 「アルミニウム黄銅」は  
 「C6871T-0」または「C6872T-0」のいずれかを使用する。

\*1 WATER SIDE INNER SURFACE:  
 TAR FREE EPOXY COATING  
 水室内面: タールフリー変性エポキシ樹脂塗装

DEMENSION  
 寸法表

MODEL 型式	TOTAL LENGTH 全長 A	SHELL LENGTH 本体長さ B	NOZZLE PITCH ノズルピッチ C	STAND PITCH 取付穴ピッチ L	BUFF. Q'TY パッフル枚数 N	SURFACE 伝熱面積 S	MASS 質量 W
FCDB-350A-0	581	426	301	200	5	2.5	42
FCDB-350A-1					7		
FCDB-350A-2					13		
FCDB-370A-0	811	656	531	430	5	3.5	49
FCDB-370A-1					7		
FCDB-370A-2					15		
FCDB-390A-0	981	826	701	600	7	4.5	54
FCDB-390A-1					9		
FCDB-390A-2					21		
FCDB-311A-0	1101	946	821	720	7	5.5	58
FCDB-311A-1					9		
FCDB-311A-2					25		

METHOD FOR MODEL NAME  
 型式表示方法

◎1 FCDB-3\*\*\*A-\*

◎1	◎2	◎3
NONE 無記号	SECC ZINC PLATING 亜鉛メッキつき	NBR
G-	SPCC NO ZINC PLATING 亜鉛メッキなし	
F-	SECC ZINC PLATING 亜鉛メッキつき	FKM
W-	SPCC NO ZINC PLATING 亜鉛メッキなし	

NO.	DESCRIPTION	MATERIAL	QTY	REMARKS
22	ZINC PLATE 亜鉛板	Zn	1	WITH PACKING パッキン付き (NBR)
21	ZINC PLATE 亜鉛板	Zn	2	WITH PACKING パッキン付き (NBR)
20	STAND 脚	SS400	1SET	
19	DRAIN PLUG ドrainプラグ	FCMB	2	R 3/8
18	AIR VENT PLUG エア抜きプラグ	FCMB	1	R 1/4
17	ZINC PLUG 亜鉛プラグ	Zn	2	R 1/2
16	BOLT/NUT ボルト/ナット	S45C/SS400	8/8	M10x55L WITH SPRING WASHER スプリングワッシャー付
15	BOLT/NUT ボルト/ナット	S45C/SS400	8/8	M10x75L
13	PACKING パッキン	◎3	1	
12	PACKING パッキン	NON ASBESTOS	1	
11	PACKING パッキン	NON ASBESTOS	1	
10	ROD ロッド	SS400	4	
9	RAFFLE PLATE パッフルプレート	◎2	N	◎2
8	DISTANCE PIPE ディスタンスパイプ	STKM	1SET	
6	FIN TUBE (*2) フィンチューブ	ALUMINIUM BRASS アルミニウム黄銅	82	φ9x t1.2
5	TUBE SHEET *B チューブシート B	C4621P	1	
4	TUBE SHEET *A チューブシート A	C4621P	1	
3	CHANNEL *B 水室カバー B	FC200	1	*1
2	CHANNEL *A 水室カバー A	FC200	1	
1	SHELL 本体	SS400 SGP	1	

SPECIFICATION/仕様	
SURFACE 伝熱面積	S m <sup>2</sup>
	SHELL SIDE 胴側 TUBE SIDE 管側
NUMBER OF PASSES 折流数	1 2
MAX. WORKING PRESS. 最高使用圧力	1.0 MPa 1.0 MPa
MAX. WORKING TEMP. 最高使用温度	90 °C 60 °C
MASS 質量	EMPTY 乾燥時 W kg

MARK 符号	PARTICULARS 部品名称	MATERIAL 材質	WORKING 数量	TOTAL 合計	PARTS NO. 部品番号	REMARKS 備考
APPROVED BY/承認者 TOMITA	CHECKED BY/確認者	DESIGNED BY/設計者	DRAWN BY/製図者 TOMITA	DATE DRAWN/製図日 Apr. 04. 2005	FCDB-300A OIL COOLER/オイルクーラ	
SCALE/縮尺 1:4	TAISEIKOGYO CO., LTD.		MODEL CODE/型式 FCDB-300A		REV. 2	

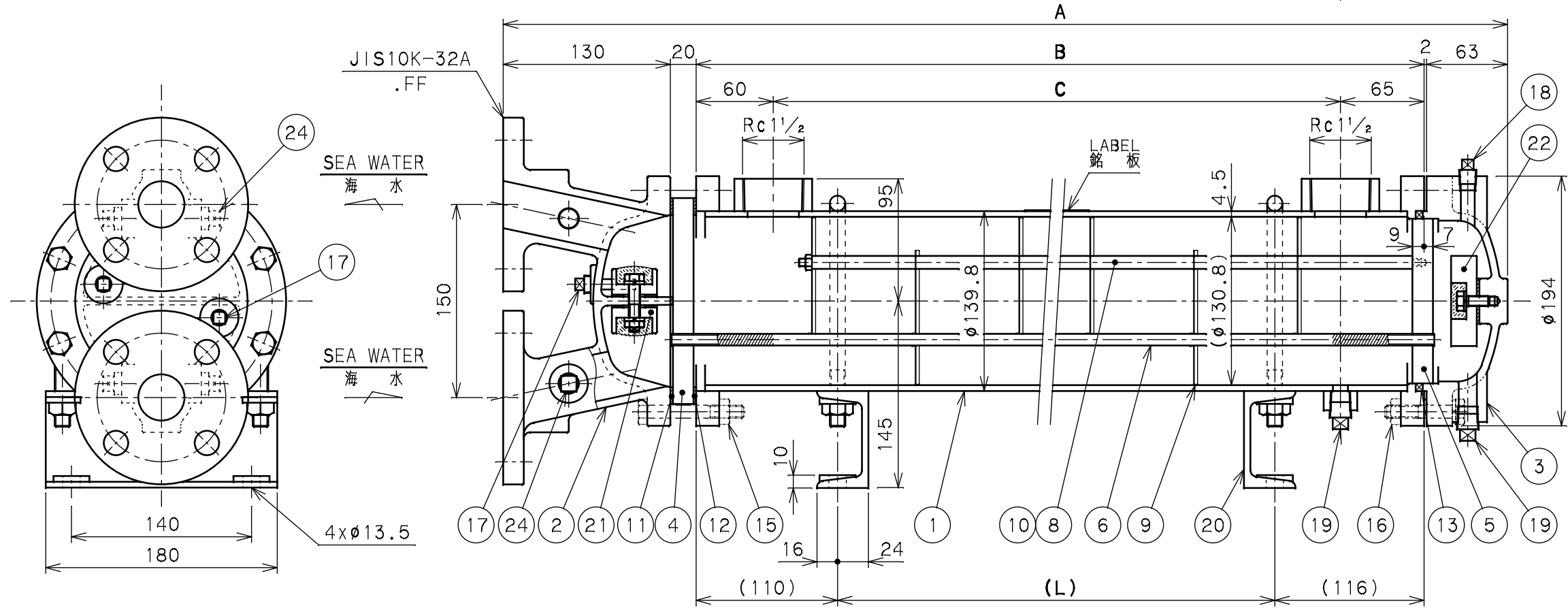
記事

記号	変更	年月日	担当	承認
B △	水室内面塗装仕様変更 (タールエポキシ樹脂→)	2012.03.14	SEKINE,MM,ARA	
B △	寸法表フォーム見直し	2019.10.25	T.MATSUZAWA,C.SEKIYA	
△				
△				
△				
△				

OUR PRODUCTS ARE ASBESTOS-FREE (INCLUDING PACKAGING MATERIALS)  
 弊社の製品はアスベストを一切使用しておりません (梱包材も含む)

OIL 油

OIL 油



\*2 「ALUMINIUM BRASS」:  
 EITHER 「C6871T-0」 OR 「C6872T-0」 IS USED.  
 「アルミニウム黄銅」は「C6871T-0」または「C6872T-0」のいずれかを使用する。  
 △ \*1 WATER SIDE INNER SURFACE:  
 TAR FREE EPOXY COATING  
 水室内面: タールフリー変性エポキシ樹脂塗装

SPECIFICATION/仕様		
SURFACE 伝熱面積	S m <sup>2</sup>	
	SHELL 胴側	TUBE 管側
NUMBER OF PASSES 折流数	1	2
MAX. WORKING PRESS. 最高使用圧力	1.0 MPa	1.0 MPa
MAX. WORKING TEMP. 最高使用温度	90 °C	60 °C
MASS 質量	EMPTY 乾燥時 W kg	

METHOD FOR MODEL NAME

● 型式表示方法  
 ◎1 FCDB-3\*\*\*A-\*\*-A

◎1	◎2	◎3
NONE 無記号	SECC ZINC PLATING 亜鉛メッキつき	NBR
G-	SPCC NO ZINC PLATING 亜鉛メッキなし	
F-	SECC ZINC PLATING 亜鉛メッキつき	FKM
W-	SPCC NO ZINC PLATING 亜鉛メッキなし	

DEMENSION  
 ● 寸法表

MODEL 型式	TOTAL LENGTH 全長 A	SHELL LENGTH 本体長さ B	NOZZLE PITCH ノズルピッチ C	STAND PITCH 取付穴ピッチ L	BUFF. Q'TY パッフル枚数 N	SURFACE 伝熱面積 S	MASS 質量 W
FCDB-350A-0-A	641	426	301	200	5	2.5	46
FCDB-350A-1-A					7		
FCDB-350A-2-A					13		
FCDB-370A-0-A	871	656	531	430	5	3.5	53
FCDB-370A-1-A					7		
FCDB-370A-2-A					15		
FCDB-390A-0-A	1041	826	701	600	7	4.5	58
FCDB-390A-1-A					9		
FCDB-390A-2-A					21		
FCDB-311A-0-A	1161	946	821	720	7	5.5	62
FCDB-311A-1-A					9		
FCDB-311A-2-A					25		

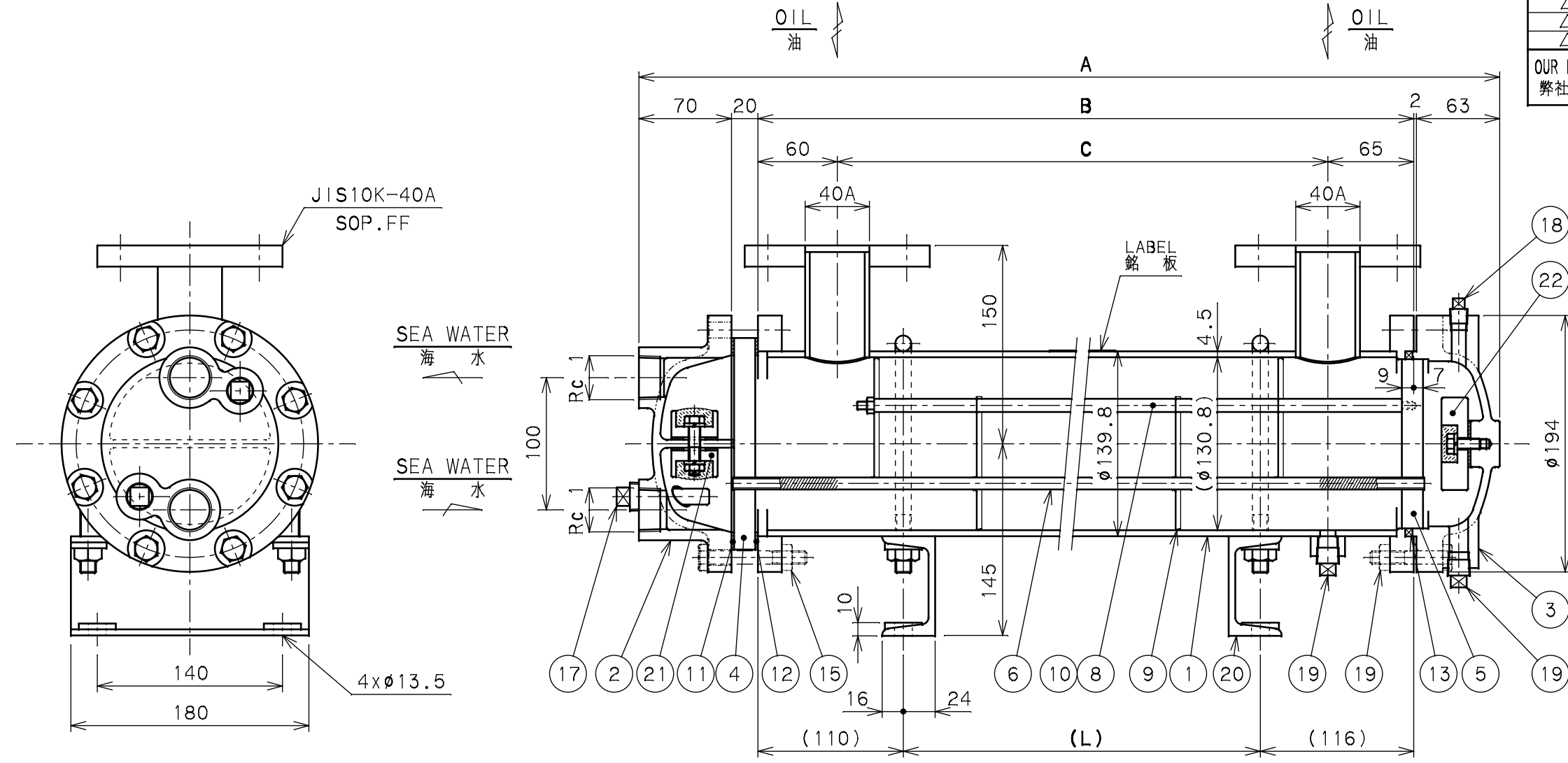
24	PLUG プラグ	FCMB	4		R 3/8
22	ZINC PLATE 亜鉛板	Zn	1		WITH PACKING パッキン付き (NBR)
21	ZINC PLATE 亜鉛板	Zn	2		WITH PACKING パッキン付き (NBR)
20	STAND 脚	SS400	1SET 1組		
19	DRAIN PLUG ドレンプラグ	FCMB	2		R 3/8
18	AIR VENT PLUG エア抜きプラグ	FCMB	1		R 1/4
17	ZINC PLUG 亜鉛プラグ	Zn	2		R 1/4

16	BOLT/ナット	S45C/SS400	8/8		M10x55L WITH SPRING WASHER スプリングワッシャー付	
15	BOLT/ナット	S45C/SS400	8/8		M10x75L	
13	PACKING パッキン	◎3	1			
12	PACKING パッキン	NON ASBESTOS	1			
11	PACKING パッキン	NON ASBESTOS	1			
10	ROD ロッド	SS400	4			
9	RAFFLE PLATE パッフルプレート	◎2	N		◎2	
8	DISTANCE PIPE ディスタンスパイプ	STKM	1SET 1組			
6	FIN TUBE (※2) フィンチューブ	ALUMINIUM BRASS アルミニウム黄銅	82		φ9x1.2	
5	TUBE SHEET "B" チューブシート "B"	C4621P	1			
4	TUBE SHEET "A" チューブシート "A"	C4621P	1			
3	CHANNEL "B" 水室カバー "B"	FC200	1		} ※1	
2	CHANNEL "A" 水室カバー "A"	FC200	1			
1	SHELL 本体	SS400 SGP	1			
MARK 符号	PARTICULARS 部品名称	MATERIAL 材質	WORKING 質量	TOTAL 全量	PARTS NO. 部品番号	REMARKS 備考
APPROVED BY/承認	CHECKED BY/確認	DESIGNED BY/設計	DRAWN BY/描	DATE DRAWN/描日	FCDB-300A OIL COOLER/オイルクーラ	
TOMITA			TOMITA	Apr. 04, 2005	MODEL CODE/型式 FCDB-300A-A	
SCALE/縮尺	TAISEIKOGYO CO., LTD.				REV. 1	
1:4						

記事

記号	変更	年月日	担当	承認
B △	水室内面塗装仕様変更 (タールエポキシ樹脂→)	2012.03.14	SEKINE,MM,ARA	
B △	寸法表フォーム見直し	2019.10.25	T.MATSUZAWA,C.SEKIYA	
△				
△				
△				
△				

OUR PRODUCTS ARE ASBESTOS-FREE (INCLUDING PACKAGING MATERIALS)  
 弊社の製品はアスベストを一切使用しておりません (梱包材も含む)



\*2 「ALUMINIUM BRASS」:  
 EITHER 「C6871T-0」 OR 「C6872T-0」 IS USED.  
 「アルミニウム黄銅」は  
 「C6871T-0」または「C6872T-0」のいずれかを使用する。

△ \*1 WATER SIDE INNER SURFACE:  
 TAR FREE EPOXY COATING  
 水室内面: タールフリー変性エポキシ樹脂塗装

SPECIFICATION/仕様		
SURFACE 伝熱面積	S m <sup>2</sup>	
	SHELL 胴側	TUBE 管側
NUMBER OF PASSES 折流数	1	2
MAX. WORKING PRESS. 最高使用圧力	1.0 MPa	1.0 MPa
MAX. WORKING TEMP. 最高使用温度	90 °C	60 °C
MASS 質量	W kg	
EMPTY 乾燥時		

DEMENSION  
 ● 寸法表

MODEL 型式	TOTAL LENGTH 全長 A	SHELL LENGTH 本体長さ B	NOZZLE PITCH ノズルピッチ C	STAND PITCH 取付穴ピッチ L	BUFF. Q'TY バッフル枚数 N	SURFACE 伝熱面積 S	MASS 質量 W
FCDB-350A-0-B	581	426	301	200	5	2.5	45
FCDB-350A-1-B					7		
FCDB-350A-2-B					13		
FCDB-370A-0-B	811	656	531	430	5	3.5	52
FCDB-370A-1-B					7		
FCDB-370A-2-B					15		
FCDB-390A-0-B	981	826	701	600	7	4.5	57
FCDB-390A-1-B					9		
FCDB-390A-2-B					21		
FCDB-311A-0-B	1101	946	821	720	7	5.5	64
FCDB-311A-1-B					9		
FCDB-311A-2-B					25		

METHOD FOR MODEL NAME

● 型式表示方法

◎1 FCDB-3◎◎A-◎-B

◎1	◎2	◎3
NONE 無記号	SECC ZINC PLATING 亜鉛メッキつき	NBR
G-	SPCC NO ZINC PLATING 亜鉛メッキなし	
F-	SECC ZINC PLATING 亜鉛メッキつき	FKM
W-	SPCC NO ZINC PLATING 亜鉛メッキなし	

22 ZINC PLATE 亜鉛板	Zn	1		WITH PACKING パッキン付き (NBR)
21 ZINC PLATE 亜鉛板	Zn	2		WITH PACKING パッキン付き (NBR)
20 STAND 脚	SS400	1SET 1組		
19 DRAIN PLUG ドレンプラグ	FCMB	2		R 3/8
18 AIR VENT PLUG エア抜きプラグ	FCMB	1		R 1/4
17 ZINC PLUG 亜鉛プラグ	Zn	2		R 1/2

16 BOLT/ナット ボルト/ナット	S45C/SS400	8/8		M10x55L WITH SPRING WASHER スプリングワッシャー付		
15 BOLT/ナット ボルト/ナット	S45C/SS400	8/8		M10x75L		
13 PACKING パッキン	◎3	1				
12 PACKING パッキン	NON ASBESTOS	1				
11 PACKING パッキン	NON ASBESTOS	1				
10 ROD ロッド	SS400	4				
9 RAFFLE PLATE バッフルプレート	◎2	N		◎2		
8 DISTANCE PIPE ディスタンスパイプ	STKM	1SET 1組				
6 FIN TUBE (*2) フィンチューブ	ALUMINIUM BRASS アルミニウム黄銅	82		φ9x1.2		
5 TUBE SHEET *B チューブシート *B	C4621P	1				
4 TUBE SHEET *A チューブシート *A	C4621P	1				
3 CHANNEL *B 水室カバー *B	FC200	1		} *1		
2 CHANNEL *A 水室カバー *A	FC200	1				
1 SHELL 本体	SS400 SGP	1				
MARK 符号	PARTICULARS 部品名称	MATERIAL 材質	WORKING 数量	TOTAL 合計	PARTS NO. 部品番号	REMARKS 備考
APPROVED BY/承認 TOMITA	CHECKED BY/確認 ---	DESIGNED BY/設計 ---	DRAWN BY/描 TOMITA	DATE DRAWN/描日 Apr. 12. 2005	FCDB-300A OIL COOLER/オイルクーラ	
SCALE/縮尺 1:4	<b>TAISEIKOGYO CO., LTD.</b>		MODEL CODE/型式 FCDB-300A-B		REV. 1	

