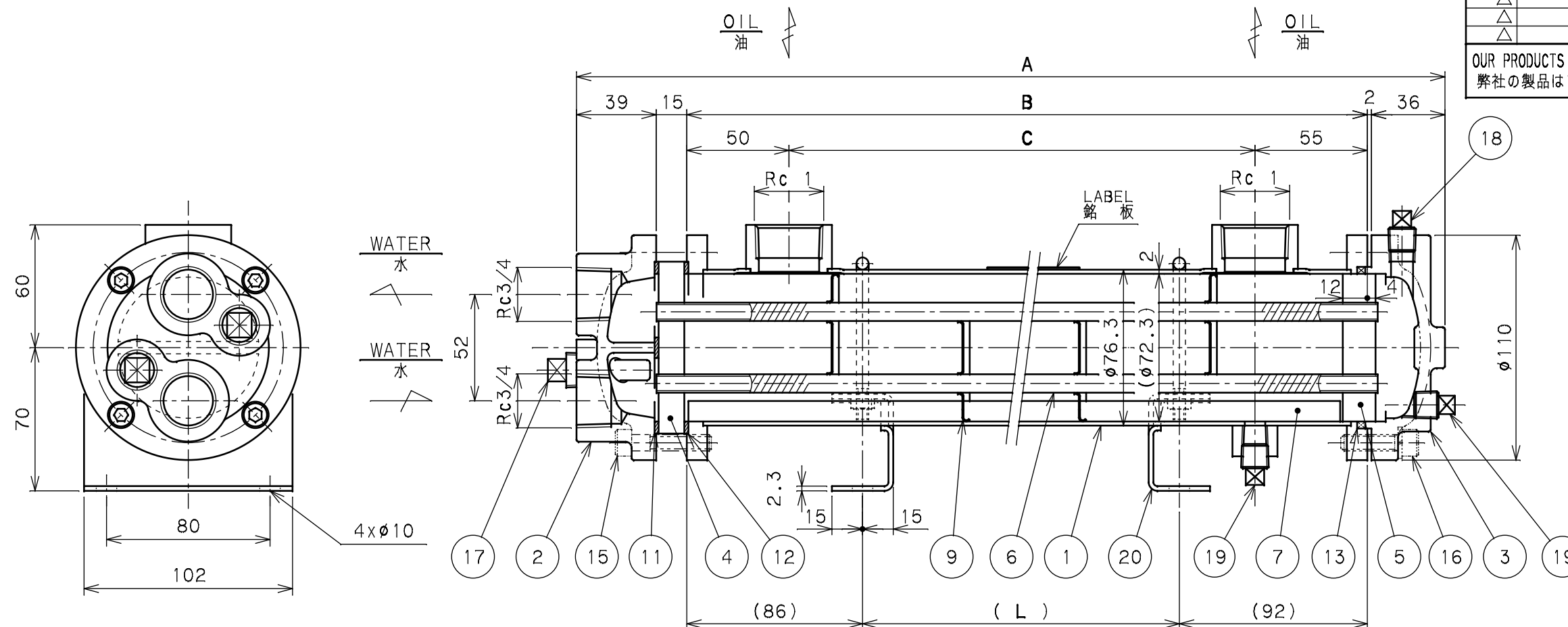


記事

記号	変更	年月日	担当	承認
B △	ドレン・ベントプラグ形状変更	2006.11.17	平出	トミタ
B △	水室内面塗装仕様変更(タールエポキシ樹脂→)	2011.6.22	T.OMATA	M.ARAI
B △	寸法表フォーム見直し	2019.10.16	T.WATSUZAWA	C.SEKIYA
△				
△				
△				

OUR PRODUCTS ARE ASBESTOS-FREE (INCLUDING PACKAGING MATERIALS)
 弊社の製品はアスベストを一切使用しておりません(梱包材も含む)



*. WATER SIDE INNER SURFACE: TAR FREE EPOXY COATING
 水室内面: タールフリー変性エポキシ樹脂塗装

NO.	品名	材質	数量	単位	備考	
20	STAND 脚	SS400	1	SET		
19	DRAIN PLUG ドレンプラグ	FCMB	2		R 1/4	
18	AIR VENT PLUG エア抜きプラグ	FCMB	1		R 1/4	
17	ZINC PLUG 亜鉛プラグ	Zn	2		R 3/8	
16	BOLT ボルト	SCM435	4		M8x30L WITH SPRING WASHER スプリングワッシャー付	
15	BOLT ボルト	SCM435	4		M8x40L	
13	PACKING パッキング	◎3	1			
12	PACKING パッキング	NON ASBESTOS	1			
11	PACKING パッキング	NON ASBESTOS	1			
9	RAFFLE PLATE パッフルプレート	◎2	N			
7	SET PLATE 固定プレート	◎2	2			
6	FIN TUBE フィンチューブ	C1220T	26		φ9x1.0	
5	TUBE SHEET "B" チューブシート "B"	SS400	1		}	
4	TUBE SHEET "A" チューブシート "A"	SS400	1			* 寸法表参照
3	CHANNEL "B" 水室カバー "B"	FC200	1			
2	CHANNEL "A" 水室カバー "A"	FC200	1			
1	SHELL 本体	SS400 STKM	1			

METHOD FOR MODEL NAME
 ● 型式表示方法

◎1 FCD-1**A-*

◎1	◎2	◎3
NONE 無記号	SECC ZINC PLATING 亜鉛メッキ付	NBR
G-	SPCC NON-ZINC PLATING 亜鉛メッキなし	
F-	SECC ZINC PLATING 亜鉛メッキ付	FKM
W-	SPCC NON-ZINC PLATING 亜鉛メッキなし	

DEMENSION
 ● 寸法表

MODEL 型式	TOTAL LENGTH 全長 A	SHELL LENGTH 本体長さ B	NOZZLE PITCH ノズルピッチ C	STAND PITCH 取付穴ピッチ L	BUFF. Q'TY パッフル枚数 N	SURFACE 伝熱面積 S	MASS 質量 W
FCD-108A-0	345	253	148	75	3	0.4	7.5
FCD-108A-1					5		
FCD-108A-2					9		
FCD-114A-0	525	433	328	255	5	0.7	10
FCD-114A-1					7		
FCD-114A-2					11		
FCD-122A-0	755	663	558	485	7	1.1	13
FCD-122A-1					9		
FCD-122A-2					15		

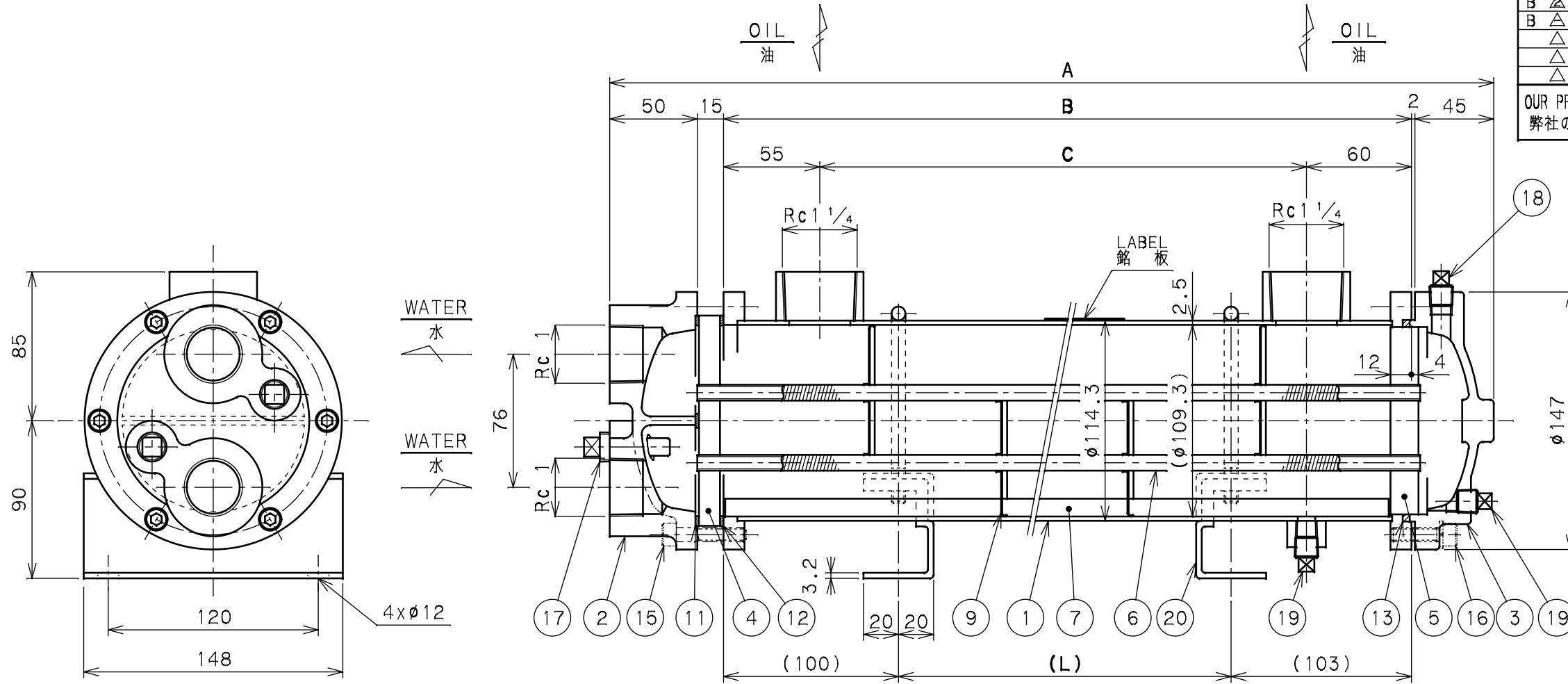
SPECIFICATION/仕様	
SURFACE 伝熱面積	S m ²
	SHELL SIDE 胴側 TUBE SIDE 管側
NUMBER OF PASSES 折流数	1 2
MAX. WORKING PRESS. 最高使用圧力	1.0 MPa 1.0 MPa
MAX. WORKING TEMP. 最高使用温度	90 °C 60 °C
MASS 質量	EMPTY 乾燥時 W kg

MARK 符号	PARTICULARS 部品名称	MATERIAL 材質	WORKING 数量	TOTAL 合計	PARTS NO. 部品番号	REMARKS 備考
APPROVED BY/ 承認者	CHECKED BY/ 検核者	DESIGNED BY/ 設計者	DRAWN BY/ 製図者	DATE DRAWN/ 製図日	NO. 一式数量	
TOMITA			TOMITA	Apr. 04, 2005	FCD-100A OIL COOLER/オイルクーラ	
SCALE/ 縮尺	TAISEIKOGYO CO., LTD.		MODEL CODE/ 型式	FCD-100A	REV.	2

記事

記号	変更	年月日	担当	承認
B △	ドレン・ベントプラグ形状変更	2006.11.17	平出	トミタ
B △	水室内面塗装仕様変更(タールエポキシ樹脂→)	2011.6.22	T.OMATA	M.ARAI
B △	寸法表フォーム見直し	2019.10.16	T.WATSUMA	C.SEKIYA
△				
△				

OUR PRODUCTS ARE ASBESTOS-FREE (INCLUDING PACKAGING MATERIALS)
 弊社の製品はアスベストを一切使用しておりません(梱包材も含む)



*. WATER SIDE INNER SURFACE: TAR FREE EPOXY COATING
 水室内面: タールフリー変性エポキシ樹脂塗装

DEMENSION
 ● 寸法表

MODEL 型式	TOTAL LENGTH 全長 A	SHELL LENGTH 本体長さ B	NOZZLE PITCH ノズルピッチ C	STAND PITCH 取付穴ピッチ L	BUFF. Q'TY パッフル枚数 N	SURFACE 伝熱面積 S	MASS 質量 W
FCD-226A-0					5		
FCD-226A-1	435	323	208	120	7	1.3	15
FCD-226A-2					9		
FCD-234A-0					5		
FCD-234A-1	545	433	318	230	7	1.7	19
FCD-234A-2					11		
FCD-242A-0					7		
FCD-242A-1	625	513	398	310	9	2.1	22
FCD-242A-2					15		
FCD-256A-0					7		
FCD-256A-1	775	663	548	460	11	2.8	25
FCD-256A-2					15		
FCD-270A-0					9		
FCD-270A-1	945	833	718	630	13	3.5	31
FCD-270A-2					17		

METHOD FOR MODEL NAME
 ● 型式表示方法

◎1 FCD-2◎◎A-◎

◎1	◎2	◎3
NONE 無記号	SECC ZINC PLATING 亜鉛メッキ付	NBR
G-	SPCC NON-ZINC PLATING 亜鉛メッキなし	
F-	SECC ZINC PLATING 亜鉛メッキ付	FKM
W-	SPCC NON-ZINC PLATING 亜鉛メッキなし	

NO.	PART NAME	MATERIAL	QTY	REMARKS
20	STAND 脚	SS400	1SET	
19	DRAIN PLUG ドレンプラグ	FCMB	2	R 1/4
18	AIR VENT PLUG エア抜きプラグ	FCMB	1	R 1/4
17	ZINC PLUG 亜鉛プラグ	Zn	2	R 3/8
16	BOLT ボルト	SCM435	6	M8x30L WITH SPRING WASHER スプリングワッシャー付
15	BOLT ボルト	SCM435	6	M8x40L
13	PACKING パッキング	◎3	1	
12	PACKING パッキング	NON ASBESTOS	1	
11	PACKING パッキング	NON ASBESTOS	1	
9	RAFFLE PLATE パッフルプレート	◎2	N	
7	SET PLATE 固定プレート	◎2	4	
6	FIN TUBE フィンチューブ	C1220T	60	φ9x1.0
5	TUBE SHEET "B" チューブシート "B"	SS400	1	}
4	TUBE SHEET "A" チューブシート "A"	SS400	1	
3	CHANNEL "B" 水室カバー "B"	FC200	1	
2	CHANNEL "A" 水室カバー "A"	FC200	1	*
1	SHELL 本体	SS400 STKM	1	

SPECIFICATION/仕様	
SURFACE 伝熱面積	S m ²
	SHELL SIDE 胴側
	TUBE SIDE 管側
NUMBER OF PASSES 折流数	1
MAX. WORKING PRESS. 最高使用圧力	1.0 MPa
MAX. WORKING TEMP. 最高使用温度	90 °C
MASS 質量	W kg

MARK 符号	PARTICULARS 部品名称	MATERIAL 材質	WORKING NO. 作業番号	TOTAL QTY 総数量	PARTS NO. 部品番号	REMARKS 備考
TOMITA		TOMITA	Apr. 04. 2005	FCD-200A	OIL COOLER/オイルクーラ	

TAISEIKOGYO CO., LTD.

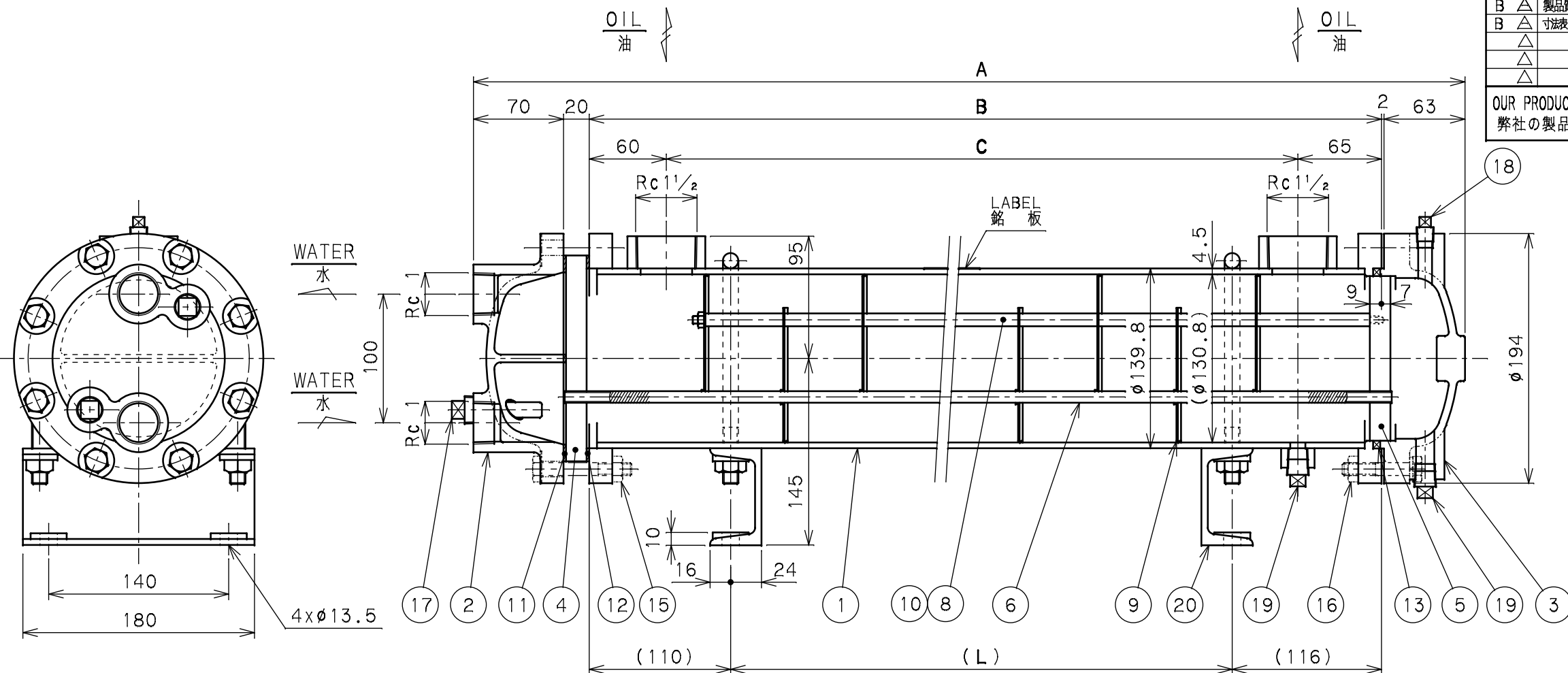
FCD-200A

2

記事

記号	変更	年月日	担当	承認
B △	水室内面塗装仕様変更(タールフリー)、表記変更	2011. 6.22	T.OMATA	M.ARAI
B △	製品質量見直し	2019.07.09	SEKINE.M.C.	SEKIYA
B △	寸法フォーム見直し	2019.10.17	T.MATSUZAMA	C.SEKIYA
△				
△				

OUR PRODUCTS ARE ASBESTOS-FREE (INCLUDING PACKAGING MATERIALS)
 弊社の製品はアスベストを一切使用しておりません(梱包材も含む)



※. WATER SIDE INNER SURFACE: TAR FREE EPOXY COATING
 水室内面: タールフリー変性エポキシ樹脂塗装

NO.	品名	材質	数量	単位	備考
20	STAND 脚	SS400	1	SET	
19	DRAIN PLUG 排水プラグ	FCMB	2		R 3/8
18	AIR VENT PLUG 空気抜きプラグ	FCMB	1		R 1/4
17	ZINC PLUG 亜鉛プラグ	Zn	2		R 1/2
16	BOLT/NUT ボルト/ナット	S45C/SS400	8/8		M10x55L WITH SPRING WASHER スプリングワッシャー付
15	BOLT/NUT ボルト/ナット	S45C/SS400	8/8		M10x75L
13	PACKING パッキング	◎3	1		
12	PACKING パッキング	NON ASBESTOS	1		
11	PACKING パッキング	NON ASBESTOS	1		
10	ROD ロッド	SS400	4		
9	RAFFLE PLATE パッフルプレート	△◎2	N		◎2
8	DISTANCE PIPE ディスタンスパイプ	STKM	1	SET	
6	FIN TUBE フィンチューブ	C1220T	82		φ9x1.0
5	TUBE SHEET "B" チューブシート "B"	SS400	1		
4	TUBE SHEET "A" チューブシート "A"	SS400	1		
3	CHANNEL "B" 水室カバー "B"	FC200	1		※
2	CHANNEL "A" 水室カバー "A"	FC200	1		
1	SHELL 本体	SS400 SGP	1		

METHOD FOR MODEL NAME
 ● 型式表示方法

◎1 FCD-3※※A-※

◎1	◎2	◎3
NONE 無記号	SECC	ZINC PLATING 亜鉛メッキつき
G-	SPCC	NO ZINC PLATING 亜鉛メッキなし
F-	SECC	ZINC PLATING 亜鉛メッキつき
W-	SPCC	NO ZINC PLATING 亜鉛メッキなし

DEMENSION
 ● 寸法表

MODEL 型式	TOTAL LENGTH 全長 A	SHELL LENGTH 本体長さ B	NOZZLE PITCH ノズルピッチ C	STAND PITCH 取付穴ピッチ L	BUFF. Q'TY パッフル枚数 N	SURFACE 伝熱面積 S	MASS 質量 W
FCD-350A-0	581	426	301	200	5	2.5	40
FCD-350A-1					7		
FCD-350A-2					13		
FCD-370A-0	811	656	531	430	5	3.5	47
FCD-370A-1					7		
FCD-370A-2					15		
FCD-390A-0	981	826	701	600	7	4.5	52
FCD-390A-1					9		
FCD-390A-2					21		
FCD-311A-0	1101	946	821	720	7	5.5	56
FCD-311A-1					9		
FCD-311A-2					25		

SPECIFICATION/仕様	
SURFACE 伝熱面積	S m ²
	SHELL SIDE 胴側 TUBE SIDE 管側
NUMBER OF PASSES 折流数	1 2
MAX. WORKING PRESS. 最高使用圧力	1.0 MPa 1.0 MPa
MAX. WORKING TEMP. 最高使用温度	90 °C 60 °C
MASS 質量	EMPTY 乾燥時 W kg

MARK 符号: TOMITA
 PARTICULARS 部品名称: FCD-300A OIL COOLER/オイルクーラ
 MATERIAL 材質: SS400
 WORKING NO. 作業番号: FCD-300A
 TOTAL 合計: 1
 PARTS NO. 部品番号: FCD-300A
 REMARKS 備考: OIL COOLER/オイルクーラ
 MODEL CODE/形式: FCD-300A
 REV. 1

TAISEIKOGYO CO., LTD.

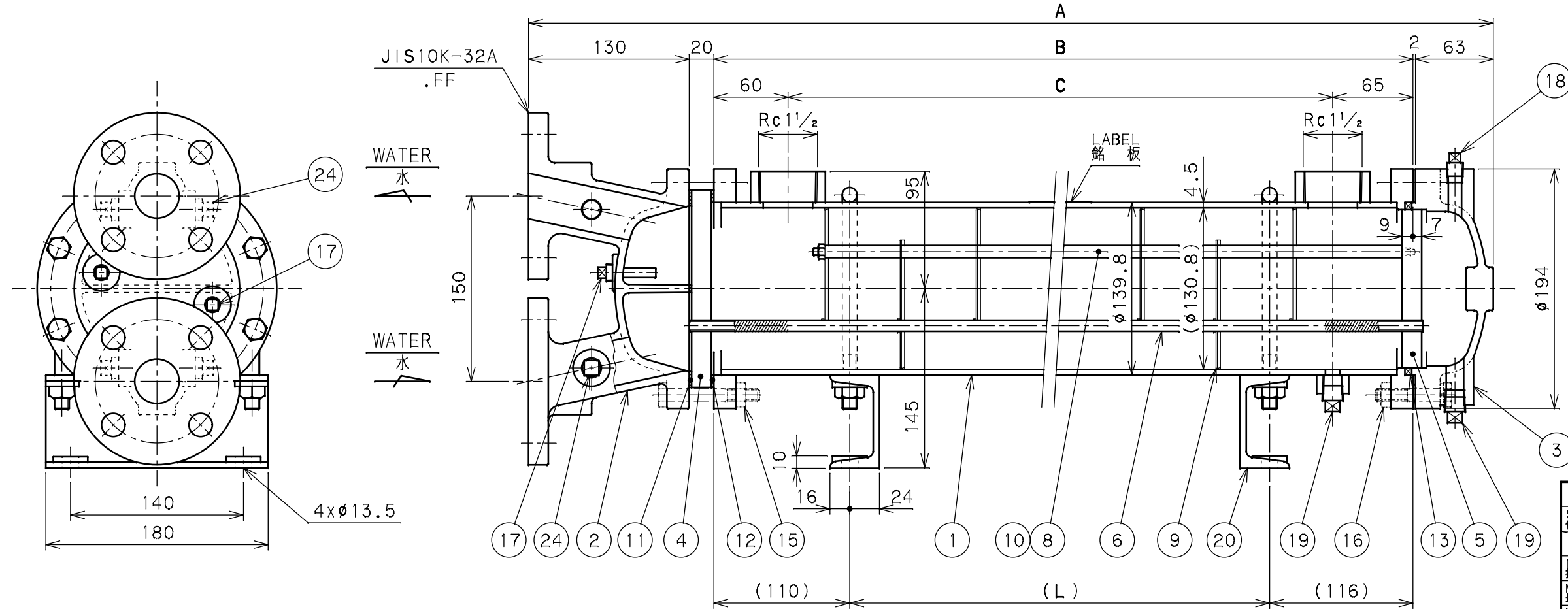
記事

記号	変更	年月日	担当	承認
B △	水室内面塗装仕様変更 (タールエポキシ樹脂→)	2012.03.14	SEKINE,MM,ARA I	
B △	型式表示方法変更、亜鉛製品番誤記修正他	2016.05.25	S.KAMINAGA KAMINAGA	
B △	寸法フォーム見直し	2019.10.25	T.MATSUZAMA C.SEKIYA	
△				
△				
△				

OUR PRODUCTS ARE ASBESTOS-FREE (INCLUDING PACKAGING MATERIALS)
 弊社の製品はアスベストを一切使用しておりません (梱包材も含む)

OIL 油

OIL 油



SPECIFICATION/仕様		
SURFACE 伝熱面積	S m ²	
	SHELL SIDE 胴側	TUBE SIDE 管側
NUMBER OF PASSES 折流数	1	2
MAX. WORKING PRESS. 最高使用圧力	1.0 MPa	1.0 MPa
MAX. WORKING TEMP. 最高使用温度	90 °C	60 °C
MASS 質量	W kg	
	EMPTY 乾燥時	

METHOD FOR MODEL NAME

● 型式表示方法
 ◎1 FCD-3***A-**-A

◎1	◎2	◎3
NONE 無記号	SECC	ZINC PLATING 亜鉛メッキつき
G-	SPCC	NO ZINC PLATING 亜鉛メッキなし
F-	SECC	ZINC PLATING 亜鉛メッキつき
W-	SPCC	NO ZINC PLATING 亜鉛メッキなし

△ WATER SIDE INNER SURFACE: TAR FREE EPOXY COATING
 * 水室内面: タールフリー変性エポキシ樹脂塗装

DEMENSION 寸法表

MODEL 型式	TOTAL LENGTH 全長 A	SHELL LENGTH 本体長さ B	NOZZLE PITCH ノズルピッチ C	STAND PITCH 取付穴ピッチ L	BUFF. Q'TY パッフル枚数 N	SURFACE 伝熱面積 S	MASS 質量 W
FCD-350A-0-A	641	426	301	200	5	2.5	44
FCD-350A-1-A					7		
FCD-350A-2-A					13		
FCD-370A-0-A	871	656	531	430	5	3.5	51
FCD-370A-1-A					7		
FCD-370A-2-A					15		
FCD-390A-0-A	1041	826	701	600	7	4.5	56
FCD-390A-1-A					9		
FCD-390A-2-A					21		
FCD-311A-0-A	1161	946	821	720	7	5.5	60
FCD-311A-1-A					9		
FCD-311A-2-A					25		

24 PLUG プラグ	FCMB	4		R 3/8
20 STAND 脚	SS400	1SET		
19 DRAIN PLUG ドレンプラグ	FCMB	2		R 3/8
18 AIR VENT PLUG エア抜きプラグ	FCMB	1		R 1/4
17 ZINC PLUG 亜鉛プラグ	Zn	2	△	R 1/4

16 BOLT/ナット	S45C/SS400	8/8		M10x55 ^L WITH SPRING WASHER スプリングワッシャー付
15 BOLT/ナット	S45C/SS400	8/8		M10x75 ^L
13 PACKING パッキング	◎3	1		
12 PACKING パッキング	NON ASBESTOS	1		
11 PACKING パッキング	NON ASBESTOS	1		
10 ROD ロッド	SS400	4		
9 RAFFLE PLATE パッフルプレート	◎2	N		◎2
8 DISTANCE PIPE ディスタンスパイプ	STKM	1SET		
6 FIN TUBE フィンチューブ	C1220T	82		φ9x1.0
5 TUBE SHEET "B" チューブシート "B"	SS400	1		
4 TUBE SHEET "A" チューブシート "A"	SS400	1		
3 CHANNEL "B" 水室カバー "B"	FC200	1		※
2 CHANNEL "A" 水室カバー "A"	FC200	1		
1 SHELL 本体	SS400 SGP	1		

MARK 符号	PARTICULARS 部品名称	MATERIAL 材質	WORKING 数量	TOTAL 合計	PARTS NO. 部品番号	REMARKS 備考
TOMITA		TOMITA			FCD-300A OIL COOLER/オイルクーラ	

SCALE/縮尺 1:4

TAISEIKOGYO CO., LTD.

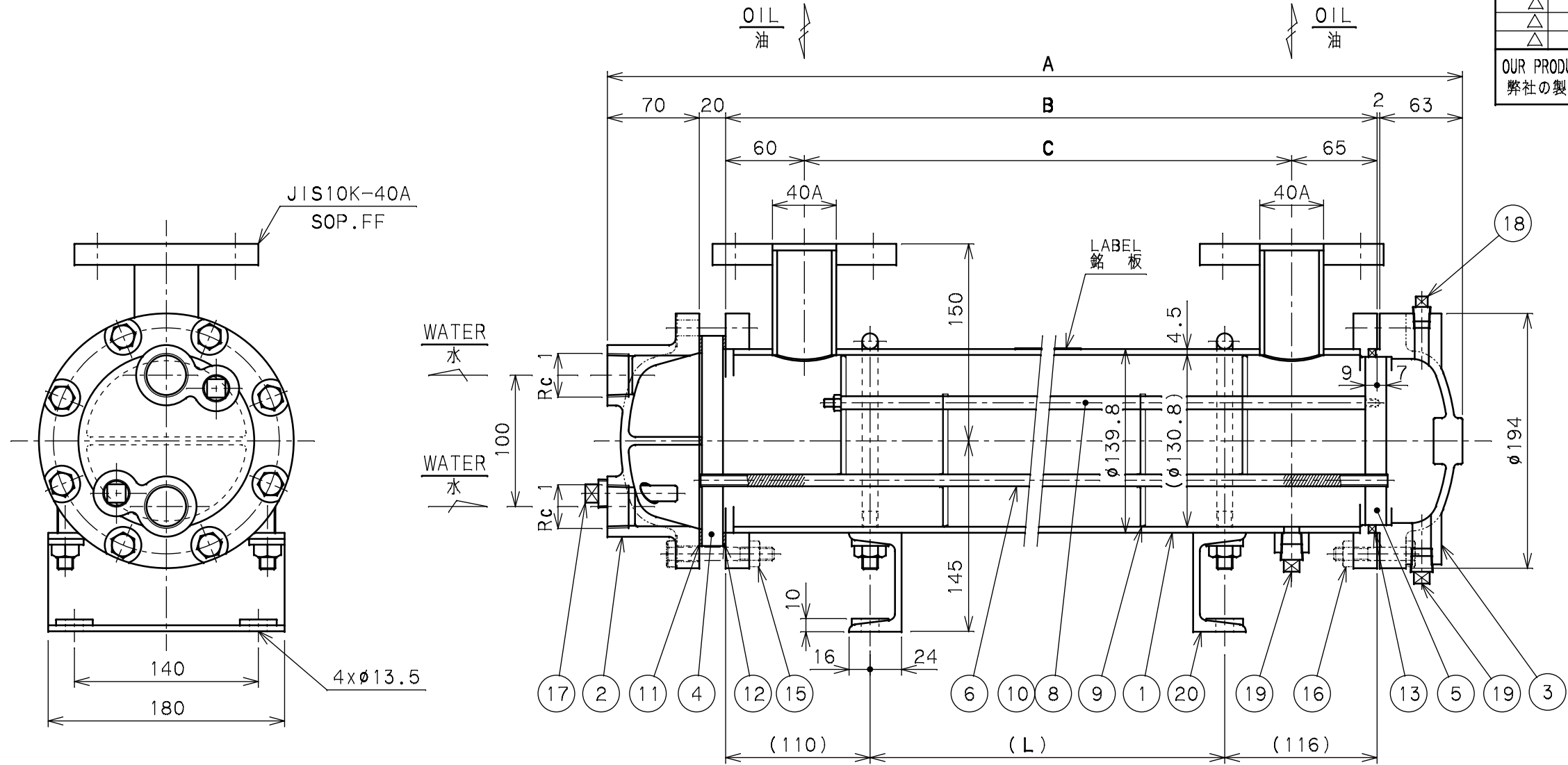
MODEL CODE/型式 FCD-300A-A

REV. 2

記事

記号	変更	年月日	担当	承認
B △	水室内面塗装仕様変更 (タールエポキシ樹脂→)	2012.03.14	SEKINE,MM,ARA I	
B △	型式表示方法変更	2016.05.25	S.KAMINAGA KAMINAGA	
B △	寸法表フォーム見直し	2019.10.25	T.MATSUZAMA C.SEKIYA	
△				
△				
△				

OUR PRODUCTS ARE ASBESTOS-FREE (INCLUDING PACKAGING MATERIALS)
 弊社の製品はアスベストを一切使用しておりません (梱包材も含む)



SPECIFICATION/仕様		
SURFACE 伝熱面積	S m ²	
	SHELL 胴側	TUBE 管側
NUMBER OF PASSES 折流数	1	2
MAX. WORKING PRESS. 最高使用圧力	1.0 MPa	1.0 MPa
MAX. WORKING TEMP. 最高使用温度	90 °C	60 °C
MASS 質量	EMPTY 乾燥時	W kg

DEMENSION
 ● 寸法表

MODEL 型式	TOTAL LENGTH 全長 A	SHELL LENGTH 本体長さ B	NOZZLE PITCH ノズルピッチ C	STAND PITCH 取付穴ピッチ L	BUFF. Q'TY パッフル枚数 N	SURFACE 伝熱面積 S	MASS 質量 W
FCD-350A-0-B	581	426	301	200	5	2.5	43
FCD-350A-1-B					7		
FCD-350A-2-B					13		
FCD-370A-0-B	811	656	531	430	5	3.5	50
FCD-370A-1-B					7		
FCD-370A-2-B					15		
FCD-390A-0-B	981	826	701	600	7	4.5	55
FCD-390A-1-B					9		
FCD-390A-2-B					21		
FCD-311A-0-B	1101	946	821	720	7	5.5	59
FCD-311A-1-B					9		
FCD-311A-2-B					25		

METHOD FOR MODEL NAME
 ● 型式表示方法

◎1 FCD-3**A**-*-B

◎1	◎2	◎3
NONE 無記号	SECC ZINC PLATING 亜鉛メッキつき	NBR
G-	SPCC NO ZINC PLATING 亜鉛メッキなし	
F-	SECC ZINC PLATING 亜鉛メッキつき	FKM
W-	SPCC NO ZINC PLATING 亜鉛メッキなし	

△ * WATER SIDE INNER SURFACE: TAR FREE EPOXY COATING
 水室内面: タールフリー変性エポキシ樹脂塗装

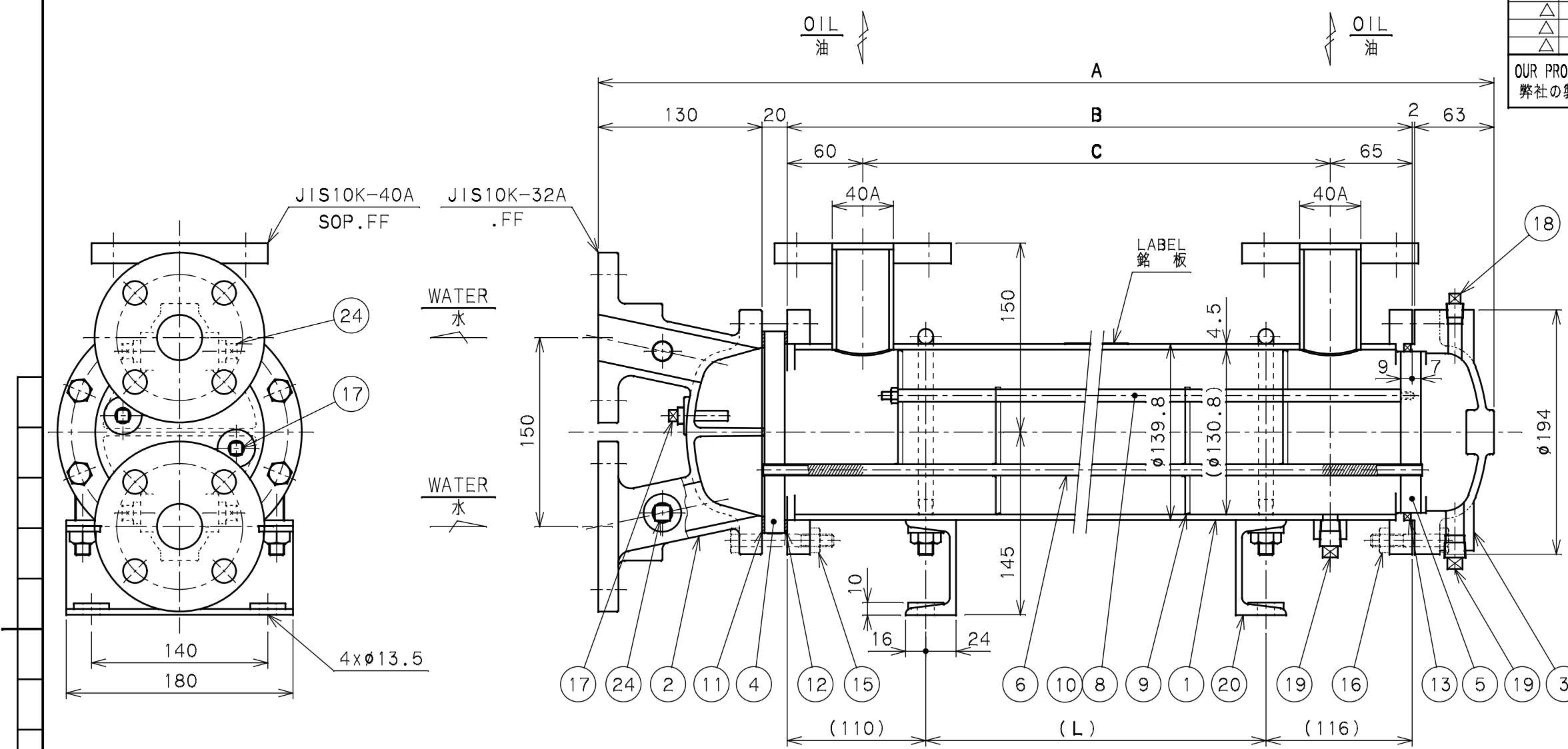
20 STAND 脚	SS400	1SET		
19 DRAIN PLUG 排水プラグ	FCMB	2		R 3/8
18 AIR VENT PLUG エア抜きプラグ	FCMB	1		R 1/4
17 ZINC PLUG 亜鉛プラグ	Zn	2		R 1/2

16 BOLT/ナット	S45C/SS400	8/8			M10x55 ^L WITH SPRING WASHER	
15 BOLT/ナット	S45C/SS400	8/8			M10x75 ^L	
13 PACKING	◎3	1				
12 PACKING	NON ASBESTOS	1				
11 PACKING	NON ASBESTOS	1				
10 ROD	SS400	4				
9 RAFFLE PLATE	◎2	N			◎2	
8 DISTANCE PIPE	STKM	1SET				
6 FIN TUBE	C1220T	82			φ9x1.0	
5 TUBE SHEET "B"	SS400	1			* —	
4 TUBE SHEET "A"	SS400	1				
3 CHANNEL "B"	FC200	1				
2 CHANNEL "A"	FC200	1				
1 SHELL	SS400 SGP	1				
MARK 符号	PARTICULARS 部品名称	MATERIAL 材質	WORKING 作業量	TOTAL 総量	PARTS NO. 部品番号	REMARKS 備考
APPROVED BY/承認	CHECKED BY/確認	DESIGNED BY/設計	DRAWN BY/製図	DATE DRAWN/製図日	FCD-300A OIL COOLER/オイルクーラ	
TOMITA			TOMITA	Apr.12.2005	MODEL CODE/型式	
SCALE/縮尺	TAISEIKOGYO CO.,LTD.				REV.	
1:4	FCD-300A-B				2	

記事

記号	変更	年月日	担当	承認
B △	水室内面塗装仕様変更 (タールエポキシ樹脂→)	2012.03.14	SEKINE,MM,ARA I	
B △	型式表示方法変更	2016.05.25	S.KAMINAGA KAMINAGA	
B △	寸法フォーム見直し	2019.10.25	T.MATSUZAMA C.SEKIYA	
△				
△				
△				

OUR PRODUCTS ARE ASBESTOS-FREE (INCLUDING PACKAGING MATERIALS)
 弊社の製品はアスベストを一切使用しておりません (梱包材も含む)



SPECIFICATION/仕様		
SURFACE 伝熱面積	S m ²	
	SHELL SIDE 胴側	TUBE SIDE 管側
NUMBER OF PASSES 折流数	1	2
MAX. WORKING PRESS. 最高使用圧力	1.0 MPa	1.0 MPa
MAX. WORKING TEMP. 最高使用温度	90 °C	60 °C
MASS 質量	W kg	
	EMPTY 乾燥時	

METHOD FOR MODEL NAME
 ● 型式表示方法

◎1 FCD-3**A-*-C

◎1	◎2	◎3
NONE 無記号	ZINC PLATING 亜鉛メッキつき	NBR
G- SPCC	NO ZINC PLATING 亜鉛メッキなし	
F- SECC	ZINC PLATING 亜鉛メッキつき	FKM
W- SPCC	NO ZINC PLATING 亜鉛メッキなし	

△ WATER SIDE INNER SURFACE:
 TAR FREE EPOXY COATING
 * 水室内面: タールフリー変性エポキシ樹脂塗装

DEMENSION
 ● 寸法表

MODEL 型式	TOTAL LENGTH 全長 A	SHELL LENGTH 本体長さ B	NOZZLE PITCH ノズルピッチ C	STAND PITCH 取付穴ピッチ L	BUFF. Q'TY バッフル枚数 N	SURFACE 伝熱面積 S	MASS 質量 W
FCD-350A-0-C	641	426	301	200	5	2.5	47
FCD-350A-1-C					7		
FCD-350A-2-C					13		
FCD-370A-0-C	871	656	531	430	5	3.5	54
FCD-370A-1-C					7		
FCD-370A-2-C					15		
FCD-390A-0-C	1041	826	701	600	7	4.5	59
FCD-390A-1-C					9		
FCD-390A-2-C					21		
FCD-311A-0-C	1161	946	821	720	7	5.5	63
FCD-311A-1-C					9		
FCD-311A-2-C					25		

24 PLUG プラグ	FCMB	4		R 3/8
—				
—				
20 STAND 脚	SS400	1SET 1組		
19 DRAIN PLUG ドレンプラグ	FCMB	2		R 3/8
18 AIR VENT PLUG エア抜きプラグ	FCMB	1		R 1/4
17 ZINC PLUG 亜鉛プラグ	Zn	2		R 1/4

16 BOLT/ナット	S45C/SS400	8/8		M10x55 ^L WITH SPRING WASHER スプリングワッシャー付
15 BOLT/ナット	S45C/SS400	8/8		M10x75 ^L
—				
13 PACKING パッキング	◎3	1		
12 PACKING パッキング	NON ASBESTOS	1		
11 PACKING パッキング	NON ASBESTOS	1		
10 ROD ロッド	SS400	4		
9 RAFFLE PLATE バッフルプレート	◎2	N		◎2
8 DISTANCE PIPE ディスタンスパイプ	STKM	1SET 1組		
—				
6 FIN TUBE フィンチューブ	C1220T	82		φ9x1.0
5 TUBE SHEET "B" チューブシート "B"	SS400	1		
4 TUBE SHEET "A" チューブシート "A"	SS400	1		
3 CHANNEL "B" 水室カバー "B"	FC200	1		※
2 CHANNEL "A" 水室カバー "A"	FC200	1		
1 SHELL 本体	SS400 SGP	1		

MARK 符号	PARTICULARS 部品名称	MATERIAL 材質	WORKING 数量	TOTAL 合計	PARTS NO. 部品番号	REMARKS 備考
TOMITA		TOMITA	1	1	FCD-300A OIL COOLER/オイルクーラ	
SCALE/縮 1:4	TAISEIKOGYO CO., LTD.		MODEL CODE/型式		FCD-300A-C	REV. 2