

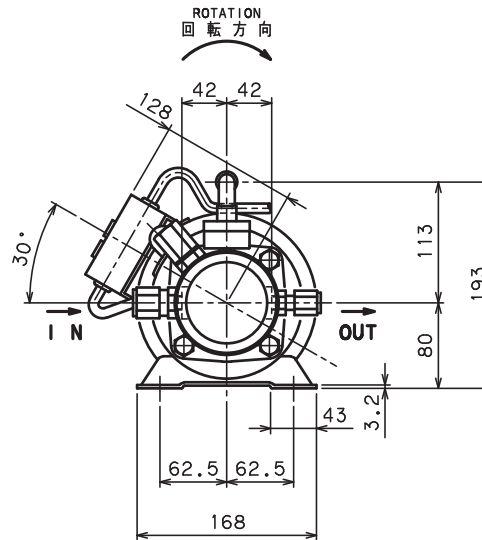
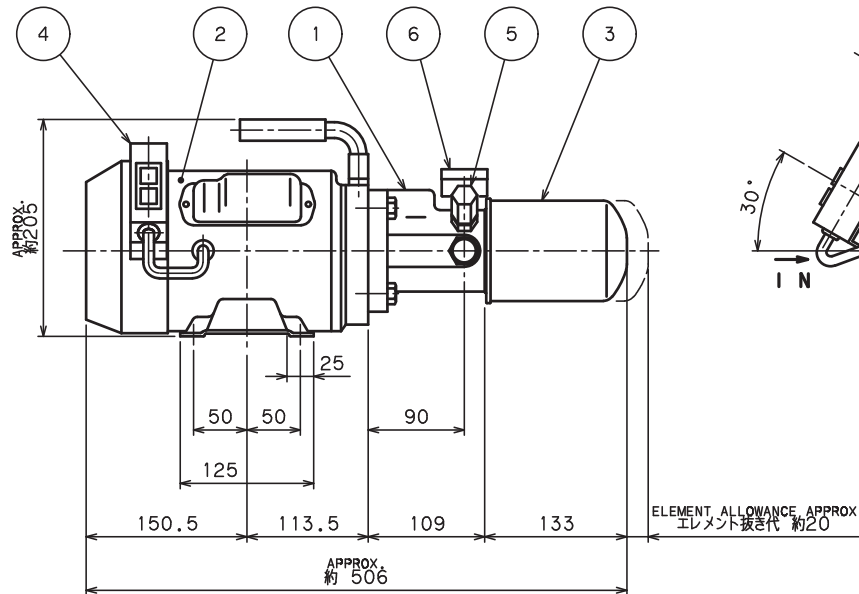
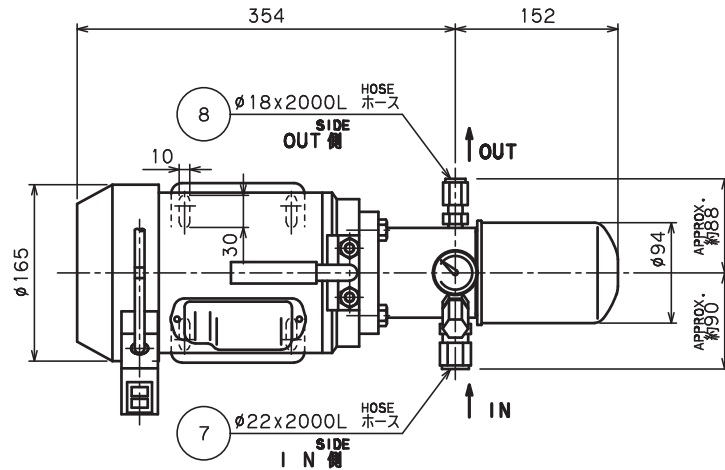
MODEL NAME 本体型式	FP-400Z-1318-
CARTRIDGE カートリッジ型式	N-1318-

SIMBOL 記号	FILTRATION ろ過精度	MATERIAL 材質
3C	3μm	FIBER ファイバ (β≥200)
10U	10μm	PAPER ろ紙

SPECIFICATION 仕様		
PUMP ポンプ	MODEL 型式	NOP GFP-S400-2512A
	FLOW 流量	12.0L/min-50Hz 14.4L/min-60Hz
	OPERATING PRESS. 吐出圧力	Max 0.4 MPa
	RELIEF CRACKING PRESS. リリーフ開弁圧	Max 0.3 MPa
MOTOR モーター	MODEL 型式	TOSHIBA SKD-FCKLK8
	VOLTS 電圧	1φ100V/200V
	周波数	50/60 Hz
	OUTPUT 電圧	400W
	POLES 極数	4P
FILTER フィルタ	MODEL 型式	N-1318-ろ過精度
	OPERATING PRESS. 使用圧力	Max 0.5 MPa
	OPERATING TEMP. 使用温度	Max 80 °C
MASS 質量		APPROX. 約 19 kg
ACCESSORY 付属品		HOSE SIZE, SIDE ホースサイズ, IN側: φ22 SIDE OUT側: φ18 BRAID HOSE WITH 2m 編みニールホース: 2m付

10	BASE 基台	SS	1		
9 <td>OUT SIDE HOSE NIPPLE OUT側ホースニップル</td> <td>C3604</td> <td>1</td> <td></td> <td>R1/2</td>	OUT SIDE HOSE NIPPLE OUT側ホースニップル	C3604	1		R1/2
8 <td>IN SIDE HOSE NIPPLE IN側ホースニップル</td> <td>C3604</td> <td>1</td> <td></td> <td>R1/2</td>	IN SIDE HOSE NIPPLE IN側ホースニップル	C3604	1		R1/2
7 <td>PRESSURE GAUZE 指示圧力計</td> <td>SPCC</td> <td>1</td> <td></td> <td></td>	PRESSURE GAUZE 指示圧力計	SPCC	1		
6 <td>RELIEF VALVE リリーフバルブ</td> <td>SPCC</td> <td>1</td> <td></td> <td></td>	RELIEF VALVE リリーフバルブ	SPCC	1		
5 <td>PULL SWITCH 押しボタンスイッチ</td> <td>SPCC</td> <td>1</td> <td></td> <td></td>	PULL SWITCH 押しボタンスイッチ	SPCC	1		
4 <td>CARTRIDGE FILTER カートリッジフィルタ</td> <td></td> <td>1</td> <td></td> <td></td>	CARTRIDGE FILTER カートリッジフィルタ		1		
3 <td>CARTRIDGE ADAPTER カートリッジアダプター</td> <td>AC2B</td> <td>1</td> <td></td> <td></td>	CARTRIDGE ADAPTER カートリッジアダプター	AC2B	1		
2 <td>MOTOR モーター</td> <td></td> <td>1</td> <td></td> <td></td>	MOTOR モーター		1		
1 <td>PUMP ポンプ</td> <td></td> <td>1</td> <td></td> <td></td>	PUMP ポンプ		1		

MARK 符号	PARTICULARS 部品名称	MATERIAL 材質	WORKING 数量	TOTAL 合計	PARTS NO. 部品番号	REMARKS 備考
APPROVED BY/承認 TOMI TA	CHECKED BY/確認 ---	DESIGNED BY/設計 ---	DRAWN BY/描 Y. ICHIRAKI	DATE DRAWN/描日 AUG. 29, 2002	FP FILTRATION UNIT/フィルトレーションユニット	
SCALE/縮尺 1:5	<b>TAISEI KOGYO CO., LTD.</b>			MODEL CODE/型式 FP-400Z-1318- <b>豪豪豪</b>	REV. 0	



MODEL NAME 本体型式	FP-400Z-2512-
CARTRIDGE カートリッジ型式	L-913-

SIMBOL 記号	FILTRATION ろ過精度	MATERIAL 材質
3C	3 $\mu$ m	FIBER ファイバ ( $\beta \geq 200$ )
10U	10 $\mu$ m	PAPER 紙

SPECIFICATION 仕様		
PUMP ポンプ	MODEL 型式	NOP GFP-S400-2512A
	FLOW 流量	12.0L/min-50Hz 14.4L/min-60Hz
	OPERATING PRESS. 吐出圧力	Max 0.4 MPa
	RELIEF CRACKING PRESS. リリーフ開弁圧	Max 0.3 MPa
	MOTOR モーター	MODEL 型式
	VOLTS 電圧	1 $\phi$ 100V/200V
	周波数	50/60 Hz
	OUTPUT 出力	400W
	POLES 極数	4P
FILTER フィルタ	MODEL 型式	L-913-FILTRATION
	OPERATING PRESS. 使用圧力	Max 0.5 MPa
	OPERATING TEMP. 使用温度	Max 80 °C
MASS 質量		APPROX. 約 16 kg
ACCESSORY 付属品		HOSE SIZE, SIDE ホースサイズ、I N側: $\phi 22$ SIDE O U T側: $\phi 18$ BRAID HOSE WITH 2m 編組ニールホース: 2m

MARK 符号	PARTICULARS 部品名称	MATERIAL 材質	WORKING 数量	TOTAL 合計	PARTS NO. 部品番号	REMARKS 備考
8	OUT SIDE HOSE NIPPLE O U T側ホースニップル	C3604	1			R1/2
7	IN SIDE HOSE NIPPLE I N側ホースニップル	C3604	1			R1/2
6	PRESSURE GAUGE 指示圧力計	SPCC	1			
5	RELIEF VALVE リリーフバルブ	SPCC	1			
4	PUSH SWITCH 押しボタンスイッチ	SPCC	1			
3	CARTRIDGE FILTER カートリッジフィルタ		1			
2	MOTOR モーター		1			
1	PUMP ポンプ		1			

APPROVED BY/審 TOMITA	CHECKED BY/検 ---	DESIGNED BY/設 Y. ICHIRAKI	DATE DRAWN/図日 AUG. 29, 2002	FP FILTRATION UNIT/フィルトレーションユニット
SCALE/縮 1:5	<b>TAISEI KOGYO CO., LTD.</b>		MODEL CODE/型式 FP-400Z-2512- <b>豪豪豪</b>	REV. 0