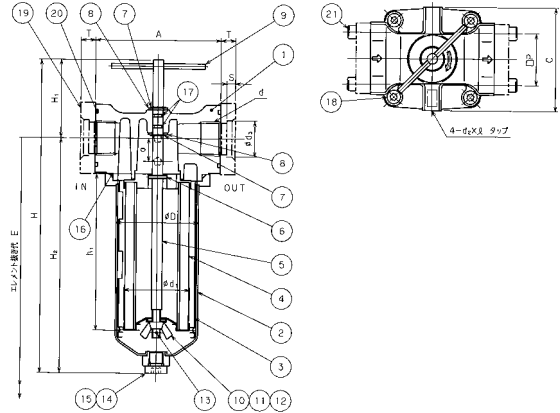
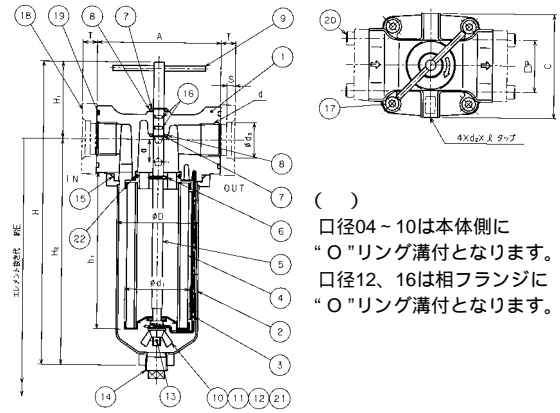




〔AK型〕



〔CFK型〕



()
口径04～10は本体側に
"O"リング溝付となります。
口径12、16は相フランジに
"O"リング溝付となります。

1. 最高使用圧力・・・・・・ 1MPa
2. ハンドルを回転することによりエレメントの清掃再生ができるノッチワイヤーエレメント（AK型）、三角線エレメント（CFK型）によるオートクリーンフィルタです。
3. 配管方法はネジ込形、フランジ形があります。相フランジはオプションです。
4. 一般作動油以外の場合はパッキン“O”リングその他が変わりますからご指示ください。

■“O”リング・パッキン類【AK型】

型式	12	15	16	17	20
AK-04	t2x 14 / 6.5	シールワッシャ	G-60	P-7	G-50
AK-06					
AK-08					
AK-10					
AK-12	t2x 17 / 8.5	P-11	G-85	P-7	G-50
AK-16					
AK-16					

■“O”リング・Xリング・パッキン類【CFK型】

型式	12	15	16	19	22
CFK-04	t2x 14 / 6.5	G-60	P-7	G-50	X-121
CFK-06					
CFK-08					
CFK-10					
CFK-12	t2x 17 / 8.5	G-105	G-70	G-70	X-140
CFK-16					
CFK-16					

■部品表

部番	名称	材質	個数	備考
CFK	22 "X"リング	NBR	1	
CFK	21 ブッシュ	SS400	1	
AK	20 六角穴付ボルト	SCM435	8	オプション JISB 2401.1A
	19 "O"リング	NBR	2	
AK	18 相フランジ	SS400	2	オプション JISB 2401.1A
	17 六角穴付ボルト	SCM435	4	
CFK	16 "O"リング	NBR	2	JISB 2401.1A
	15 "O"リング	NBR	1	
AK	14 ドレンブラグ	SCM435	1	AK-04,06はSS CFKはFCMB
	13 松葉ピン	SWRH	1	
CFK	12 パッキン	NBR	1	
	11 特殊座金	SECC	1	
AK	10 蝶ナット	SS400	1	
	9 ハンドル	SK	1	
CFK	8 座金	SS400	2	
	7 ストップリング	SK	2	
AK	6 スプリングピン	SK	1	CFKはC5210P-H
	5 センターロッド	SGD	1	
CFK	4 エレメント		1	04,06はADC12
	3 スクレッパー	SK	1	
AK	2 下部カバー	SPCE,SS400	1	12,16はAC2B
	1 本体	ADC12	1	

■相フランジ寸法表

型式	相フランジ(オプション)					質量 kg	
	d ₃	S	T	P	20		
AK-04.06	相フランジは付きません。						
AK-08	34.5	8	12	50	G-50	M8x30	0.4
AK-10	43.2		14				
AK-12	49.1	10	18	64	G-70	M10x40	0.8
AK-16	61.1						

■各部寸法並びに標準流量表 上段 AK型、下段 CFK型

型式	d	H	H ₁	H ₂	A	C	D	a	タップ d ₂ ×ℓ	エレメント 抜き代E	エレメント h ₁	d ₁	質量 (kg)	標準流量 (ℓ/min)
AK-04	Rc1/2	202	56	146	84	72	59			235	90	44	0.8	20 40
CFK-04	Rc3/4	194	56	138	84	72	59			240	92.5	44	0.8	38 45
AK-06	Rc1	300	75	225	120	102	79	22	M8x15	384	150	64	2.0	65 150
CFK-06	Rc1 1/4	293.5	75	218.5	120	102	79	22	M8x15	384	152	64	2.0	130 160
AK-08	Rc1 1/2	341	85	256	160	140	110	25	M10x20	427	166	84	4.7	200 200
CFK-08	Rc2	333.5	85	248.5	160	140	110	25	M10x20	420	168	84	4.7	300 210

□内のエレメントを使用した組立品は短納期対応が可能です。但し、一般作動油用に限ります。なお、□以外の納期は別途ご確認ください。

型式記号

流体の種類		AK CFK	口径	ろ過精度	装備品	
記号	流体の種類	記号	口径	記号	ろ過精度	ろ材
無記号	一般作動油	04	15A (1/2B)	50UK	50ミクロン	ノッチワイヤー AK型
F	リン酸エステル系作動油	06	20A (3/4B)	200K	200メッシュ	
G	水グリコール系作動油	08	25A (1B)	150K	150メッシュ	
		10	32A (1 1/4B)	100K	100メッシュ	
		12	40A (1 1/2B)	60K	60メッシュ	三角線 (SUS) CFK型
		16	50A (2B)	10UT	10ミクロン	
				20UT	20ミクロン	
				50UT	50ミクロン	

記号	相フランジ
無記号	無し
N	付

04、06には、相フランジは付きません。

記号表示例
F-AK-08-150K-N

予備品

予備エレメント

P — 流体の種類 — AK / CFK — 口径 — ろ過精度
記号表示例 P-G-CFK-08-10UT

予備シール材

エレメント交換用シール材セット(左記"O"リング・パッキン表中、部番のセット)

SP — 流体の種類 — AK / CFK — 口径
記号表示例 SP-F-AK-08

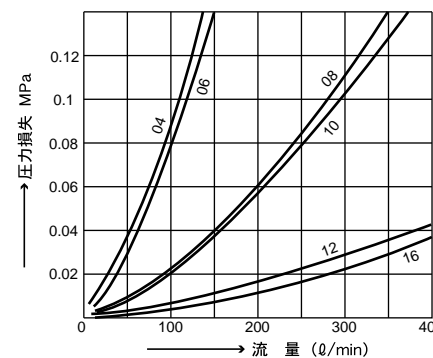
オーバーホール用シール材セット(フィルタに使用しているシール材一式)

SA — 流体の種類 — AK / CFK — 口径 — 装備品
記号表示例 SA-F-AK-08-N

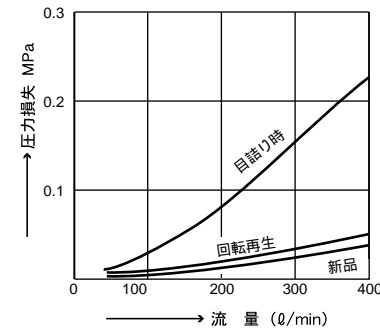
記号	相フランジ
無	無
N	付

流量表

● AK-04~16
ろ過精度 150メッシュ(150K)
ISO VG32 粘度32cst(40℃)



● AK-16
ろ過精度 150メッシュ(150K)
ISO VG32 粘度32cst(40℃)



● CFK-04~16
ろ過精度 10ミクロン(10UT)
ISO VG32 粘度32cst(40℃)

