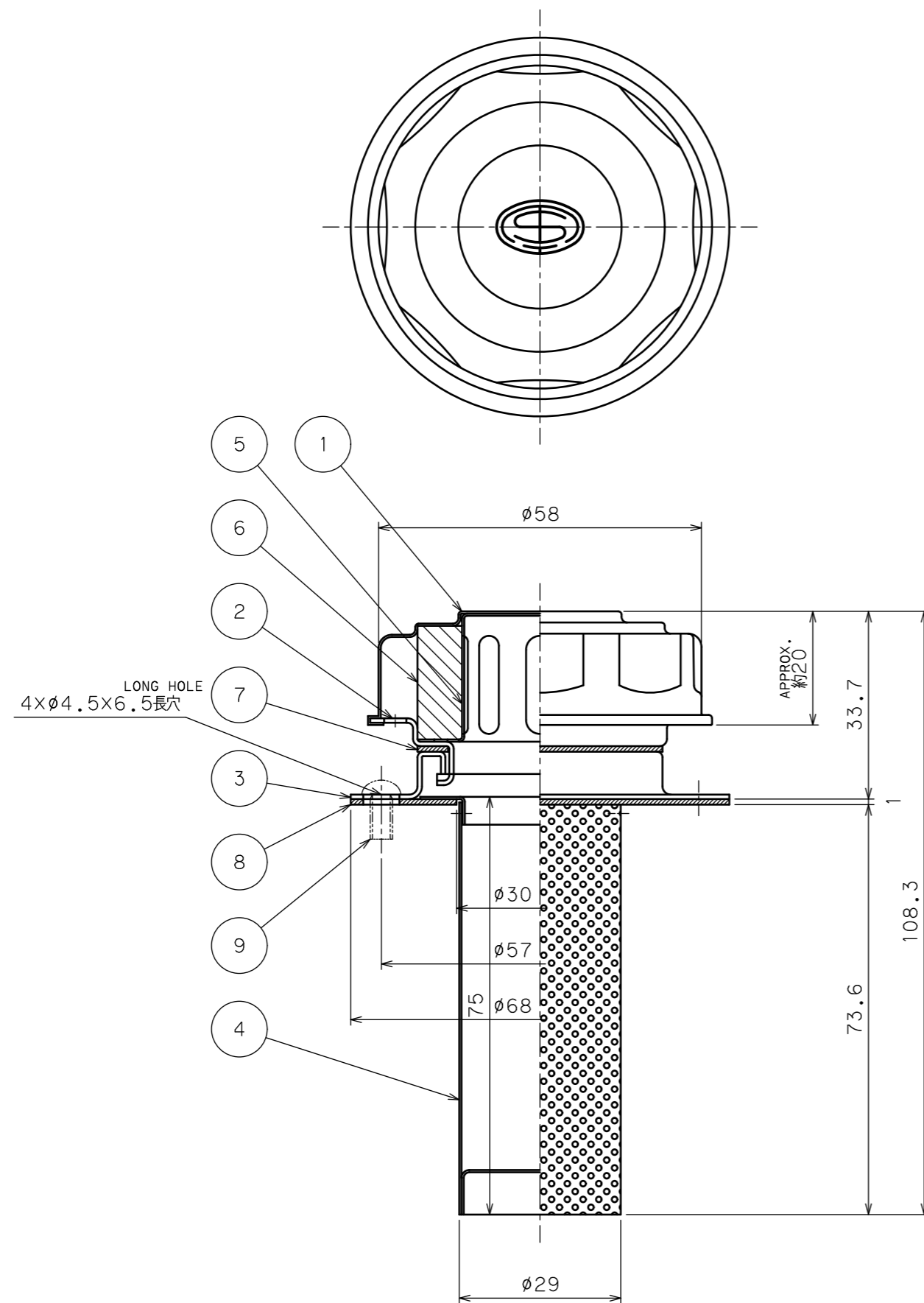


OUR PRODUCTS ARE ASBESTOS-FREE (INCLUDING PACKAGING MATERIALS)
 弊社の製品はアスベストを一切使用しておりません (梱包材も含む)



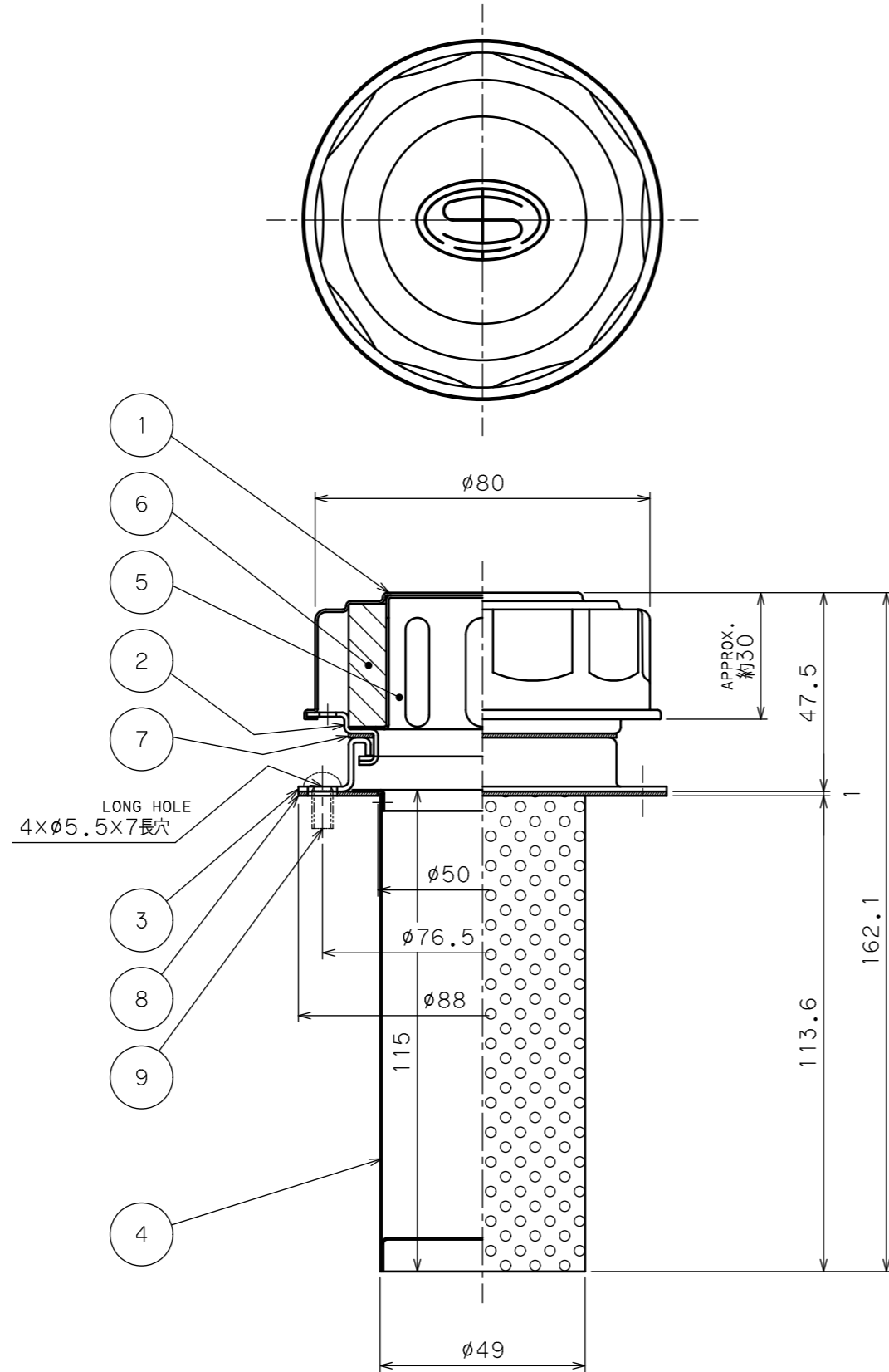
9	SET SCREW なべ小ネジ	SS400	4		M4x8
8	PACKING パッキン	NON ASBESTOS ノンアスベスト	1		t1xφ68/φ30
7	PACKING パッキン	NBR	1		t1.5xφ44/φ33
6	ELEMENT エレメント	URETHANE ウレタン	1		20μm
5	INNER COVER インナーカバー	SPCC	1		
4	OILING FILTER 給油フィルタ	SPCC	1		φ1.2 PUNCHING PLATE パンチングプレート
3	FLANGE FOR FIXING 給油口フランジ	SPCC	1		
2	INLET 口金	SPCC	1		
1	COVER カバー	SECC	1		

MARK 符号	PARTICULARS 部品名称	MATERIAL 材質	WORKING NO. REQUIRED 工数 一式分数量	TOTAL 合計	PARTS NO. 部品番号	REMARKS 備考
------------	---------------------	----------------	--	-------------	-------------------	---------------

APPROVED BY/審 Y. ICHIRAKU CHECKED BY/検 --- DESIGNED/設 --- DRAWN BY/製 T. YAMADA DATE DRAWN/製日 NOV. 15 '2005 FILLER BREATHER/給油ロブリーザ

SCALE/縮 1:1	TAISEIKOGYO CO., LTD.	MODEL CODE/型式	REV./改
MASS 質 量 0.11kg		FAB-35	4

OUR PRODUCTS ARE ASBESTOS-FREE (INCLUDING PACKAGING MATERIALS)
 弊社の製品はアスベストを一切使用しておりません (梱包材も含む)



9	SET SCREW なべ小ネジ	SS400	4		M5×10
8	PACKING パッキン	NON ASBESTOS ノンアスベスト	1		t1×φ88/φ50
7	PACKING パッキン	NBR	1		t1.5×φ64/φ52.5
6	ELEMENT エレメント	URETHANE ウレタン	1		20μm
5	INNER COVER インナーカバー	SPCC	1		
4	OILING FILTER 給油フィルタ	SPCC	1		φ1.2 PUNCHING PLATE パンチングプレート
3	FLANGE FOR FIXING 給油口フランジ	SPCC	1		
2	INLET 口金	SPCC	1		
1	COVER カバー	SECC	1		

MARK 符号	PARTICULARS 部品名称	MATERIAL 材質	WORKING 量 NO. REQUIRED 一式分数量	TOTAL 合計	PARTS NO. 部品番号	REMARKS 備考
------------	---------------------	----------------	---------------------------------------	-------------	-------------------	---------------

APPROVED BY/審 Y. ICHIRAKU CHECKED BY/検 --- DESIGNED/設 --- DRAWN BY/製 T. YAMADA DATE DRAWN/製日 NOV. 15 '2005 FILLER BREATHER/給油ロブリーザ

SCALE/縮 1:1.5	TAISEIKOGYO CO., LTD.	MODEL CODE/型式 FAB-50	REV./版 4
MASS 質量 0.23kg			