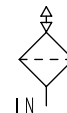


### 給油口とエアブリーザの2つの機能を兼ね備えたモデル



#### 製品の特長

- 給油口キャップ内にエアブリーザを装備  
タンク上面の省スペース化に有効
- 基本性能はそのままに、FA型給油口ブリーザの廉価版モデル
- エアブリーザ部は、捕捉効率と空孔率が共に高い耐油性フィルタ材を使用
- 給油口フランジのボルト穴は、タンクへの取付に柔軟性がある長穴仕様



エアブリーザ

#### 諸元表

使用温度	標準仕様	℃	0 ~ 90
ろ過精度	エアブリーザ部		20 μm 相当
	給油口部	mm	φ 1.2

- ★ 消防法には適合していません。
- ★ 鉱物油系以外の流体をご使用する場合、適合について詳しくは、お問い合わせください。

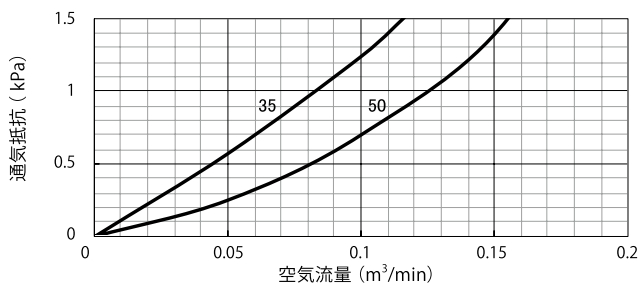
型式	FAB-35	FAB-50
主要材質	カバー	めっき鋼板
	給油フィルタ	鋼板
	エレメント	ウレタン
塗装	カバー	黄
質量	kg	0.11   0.23

#### 流量グラフ

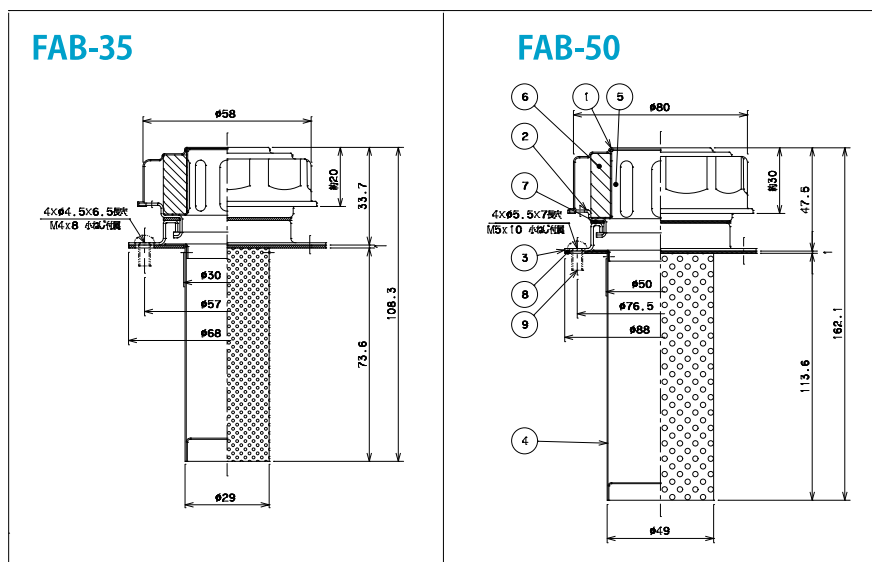
##### ■ グラフ条件

空気温度：20℃ ろ過精度：20 μm 相当

#### FAB型 通気抵抗



#### 寸法図・部品表



部番	名称	数量
1	カバー	1
2	口金	1
3	給油口フランジ	1
4	給油フィルタ	1
5	インナーカバー	1
6	エレメント	1
7	パッキン	1
8	パッキン	1
9	なべ小ねじ	4

#### シール材一覧

部番	7	8
規格	専用パッキン NBR	専用パッキン ノンアスベスト
FAB-35	t1.5xφ44/φ33	t1xφ68/φ30
FAB-50	t1.5xφ64/φ52.5	t1xφ88/φ50