



CFDを駆使し、小型・大流量・低圧損を達成！

新製品

1.6MPa ラインフィルタ：TLA型

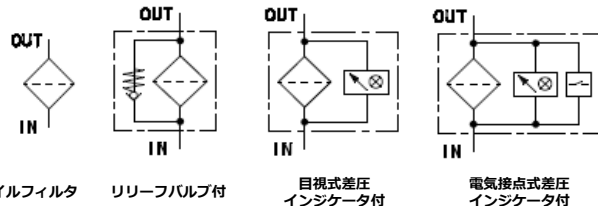
- 当社独自の技術とコンピュータ解析(CFD)を融合し、**小型・大流量・低圧損**を達成！
- **ハイフローろ紙**エレメントを新たにラインナップ！
- 本体とカバーをアルミダイカスト化し、合理的な設計と**軽量化**を達成！



型式	製品質量
TLA-06/08	2.4kg
TLA-10/12	3.8kg

製品仕様

最高使用圧力	1.6MPa	
使用温度範囲	標準	-10~90℃
	高温仕様	-10~150℃ (*1)
標準流量	標準	06 : 130L/min、08 : 170L/min 10 : 320L/min、12 : 340L/min
	ハイフロー	06 : 150L/min、08 : 200L/min 10 : 360L/min、12 : 400L/min
取り合い	ねじ込み、相フランジ	
ろ過精度	3μm~250μm (Cろ紙、一般ろ紙、ハイフローろ紙、金網)	
インジケータ	差圧方式 (目視式、電気接点式)	



オイルフィルタ リリーフバルブ付 目視式差圧インジケータ付 電気接点式差圧インジケータ付

型式

F - **TLA** - **12** - **10UF** - **IVN**

記号	流体種類
無	鉱物油系
F	リン酸エステル系
G	水グリコール系
C	脂肪酸エステル系
W	高含水作動油
S	燃料油 (*2)
B	ブレーキ油

TLA

記号	接続口径	
	IN	OUT
06	3/4B	1B
08	1B	
10	1'1/4B	1'1/2B
12	1'1/2B	

記号	ろ過精度
Cろ紙 (*3)	
3C	3μm
8C	8μm
25C	25μm
一般ろ紙	
10U	10μm
20U (*4)	20μm
40U (*4)	40μm
ハイフローろ紙	
10UF (*4)	10μm
20UF (*4)	20μm
金網	
5UW	5μm
10UW	10μm
20UW	20μm
40UW	40μm
50UW	50μm
200W	200メッシュ
150W	150メッシュ
100W	100メッシュ
60W	60メッシュ

① ② ③

記号	①インジケータ
無	閉止プラグ
I	目視式
E	電気接点式
D	電気接点式 (微小負荷用)
記号	②リリーフ弁
K	なし
V	あり
記号	③相フランジ
無	なし
N	あり

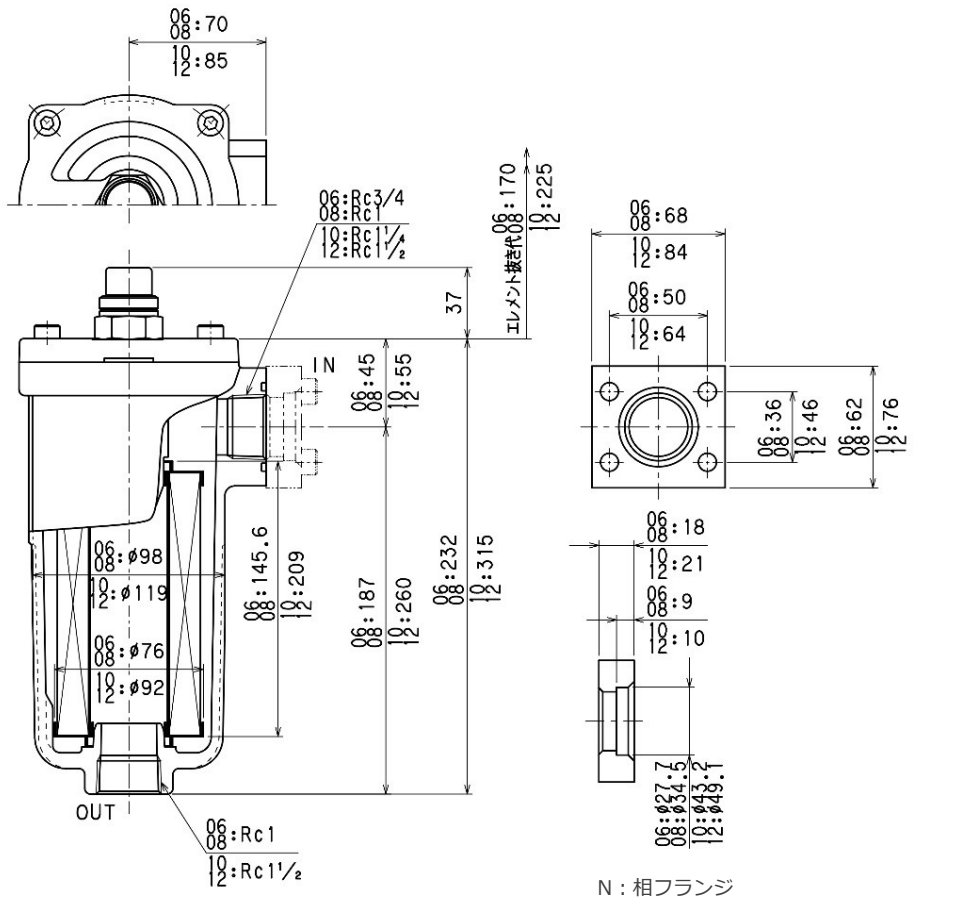
(*1) 高温仕様はシール材質がFKM、インジケータなし、リリーフ弁なし、金網エレメントの場合に制限されます。また流体種類記号は“F”を選択してください。

(*2) 燃料油は灯油、軽油及びA重油に適合します。

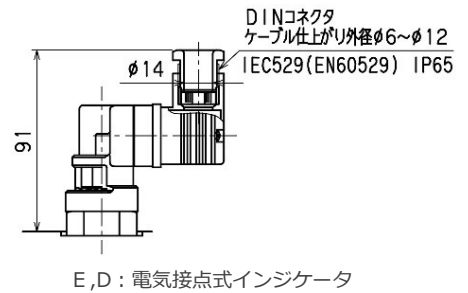
(*3) ろ過精度が“3C, 8C, 25C”は、当社独自のグラスファイバー“Cろ紙”を採用し、ろ過効率は99.9%以上を達成しています (詳細はお問合せください)。

(*4) ろ過精度が“20U, 40U, 10UF, 20UF”の場合は、水グリコール系、高含水作動油に適合していません。

■ 外形図 I : 目視式インジケータの外形寸法を示します。 単位:mm

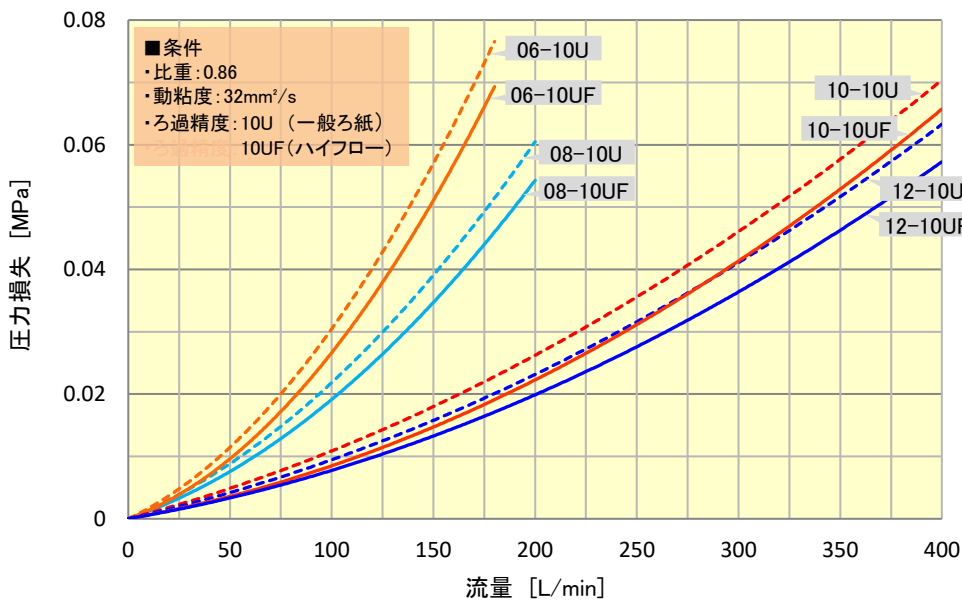


インジケータ部



■ コンピュータ解析 (CFD)による流体解析

■ 流量-圧力損失特性



(注)上記の流量-圧力損失特性は、ろ過精度“10U”と“10UF”の場合の性能です。その他のろ過精度の特性は別途お問合せください。

