

メンテナンスフリーを目指したラインフィルタ

新製品

Model : ADF オートドライブフィルタ

フィルタのメンテナンス周期の延長により作業コスト削減と生産性向上に貢献！

- ・ 直結したモータの回転駆動によるエレメント洗浄機能
- ・ ろ過構造は使用条件に左右されない物理ろ過方式
- ・ ドライバ過負荷時のモータ自動停止及びアラーム発信機能
- ・ モータ、モータドライバはCE,UL,CSAの各規格に対応



製品仕様

使用流体	油性及び水溶性クーラント 各種オイル
最高使用圧力	3.5MPa
最高使用温度	90℃
接続口径	3/4B、1B
標準流量	～130L/min
取り合い	ねじ込み
ろ過精度	50μm (三角線)
電源電圧	単相AC100-120V 単相AC200-240V、三相AC200-240V
定格出力	60W
保護等級	IP54 相当



モータドライバ



ドレンバルブ



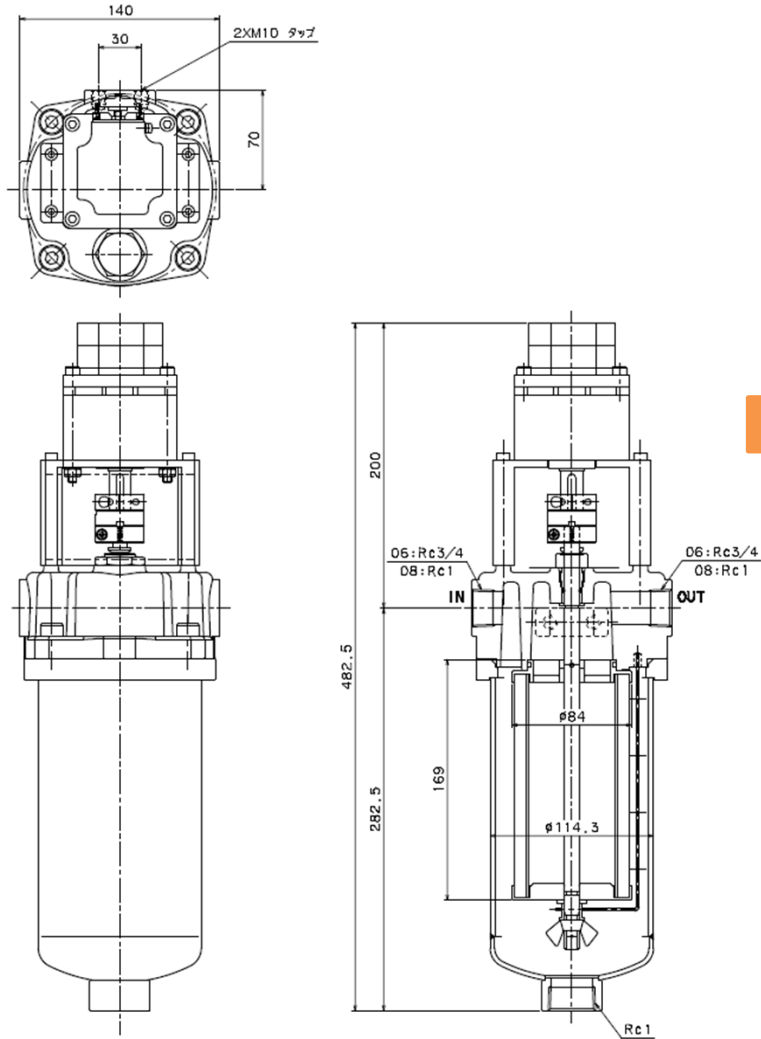
リレータイマー
(システム参考)

型式

G	-	ADF	-	06	-	50UT	-	1	-	D1
		(シリーズ名)								① ②
記号 流体種類		記号 接続口径		記号 ろ過精度		記号 モータドライバ		記号 ① ドレンバルブ		
無 鉱物油系		06 Rc3/4		三角線 (SUS)		0 無し		0 無し (閉止プラグ付)		
G 水グリコール系		08 Rc1		50UT 50μm		1 単相AC100-120V		D1 AC100V 50/60Hz		
						2 単相AC200-240V		D2 AC200V 50/60Hz		
						三相AC200-240V		D3 AC220V 60Hz		
								D3 DC24V		
								記号 ② インジケータ		
								無 無し (閉止プラグ付)		
								I 目視式		

※太文字型式の組合せが基本仕様となります。

■ 外形図

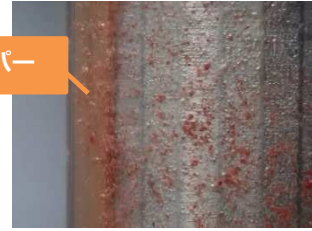


エレメント洗浄イメージ



【通常時】
回路内ろ過中

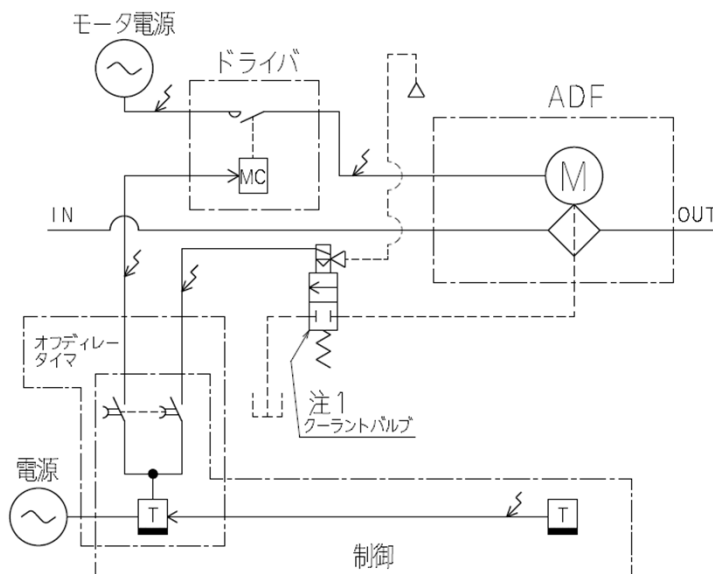
スクレッパー



【目詰まり時】
モータ駆動により
エレメント洗浄中

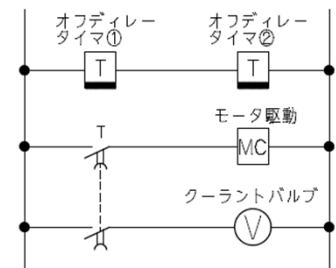


■ 自動洗浄システム回路例



注1)
本回路例では、クーラントバルブが開くことで、OUT側の流量が減少いたします。
クーラントバルブとモータの動作信号をワークの交換時などに変更することも可能です。
仕様に合わせて回路のご検討をお願いいたします。

○ 電気シーケンス回路図



○ 動作信号図

