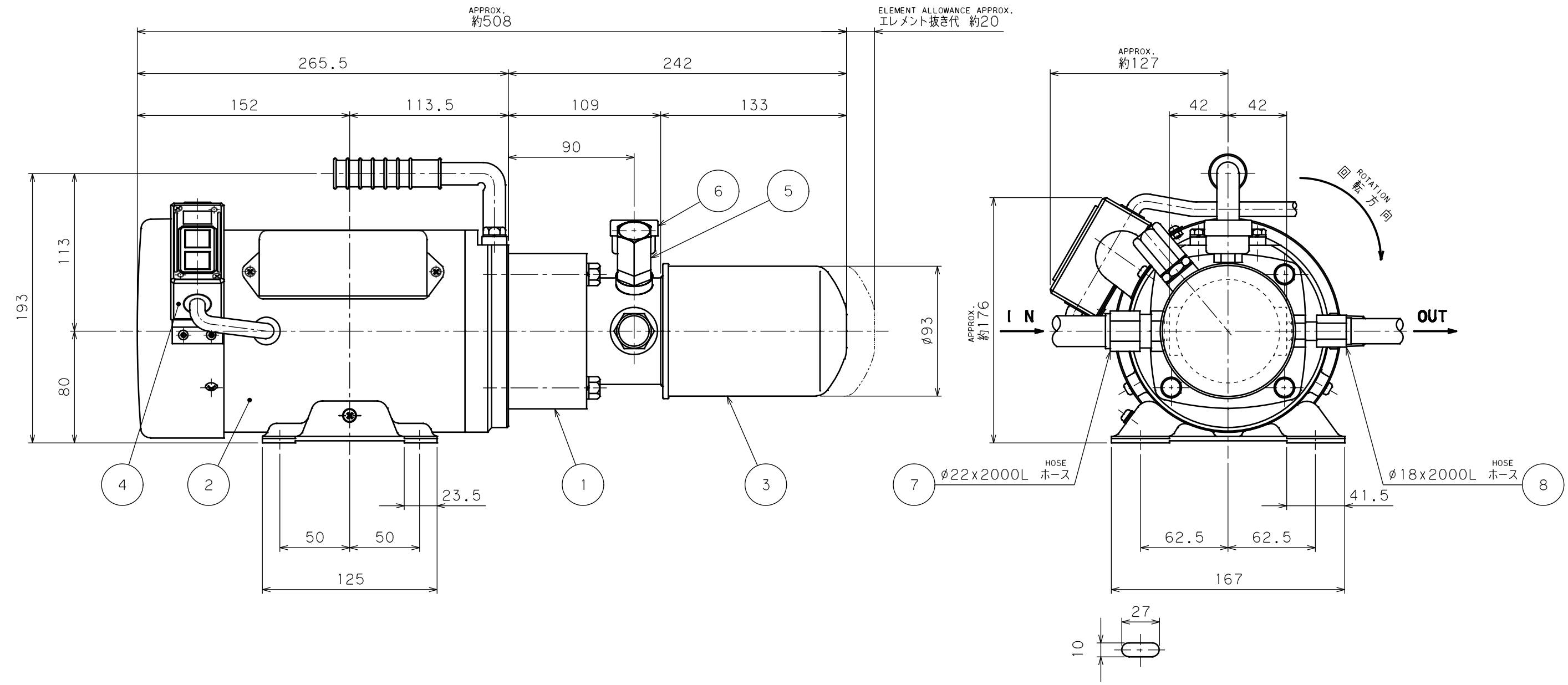


OUR PRODUCTS ARE ASBESTOS-FREE (INCLUDING PACKAGING MATERIALS)
 弊社の製品はアスベストを一切使用しておりません (梱包材も含む)



MODEL NAME
 本体型式 FP-400Y-2512- [] - []

SIMBOL 記号	FILTRATION RATING ろ過精度	MATERIAL 材質	SIMBOL 記号	RATED VOLTAGE 定格電圧
3C	3μm	FIBER ファイバ (β≧200)	2	200V
10U	10μm	PAPER ろ紙	1	100V

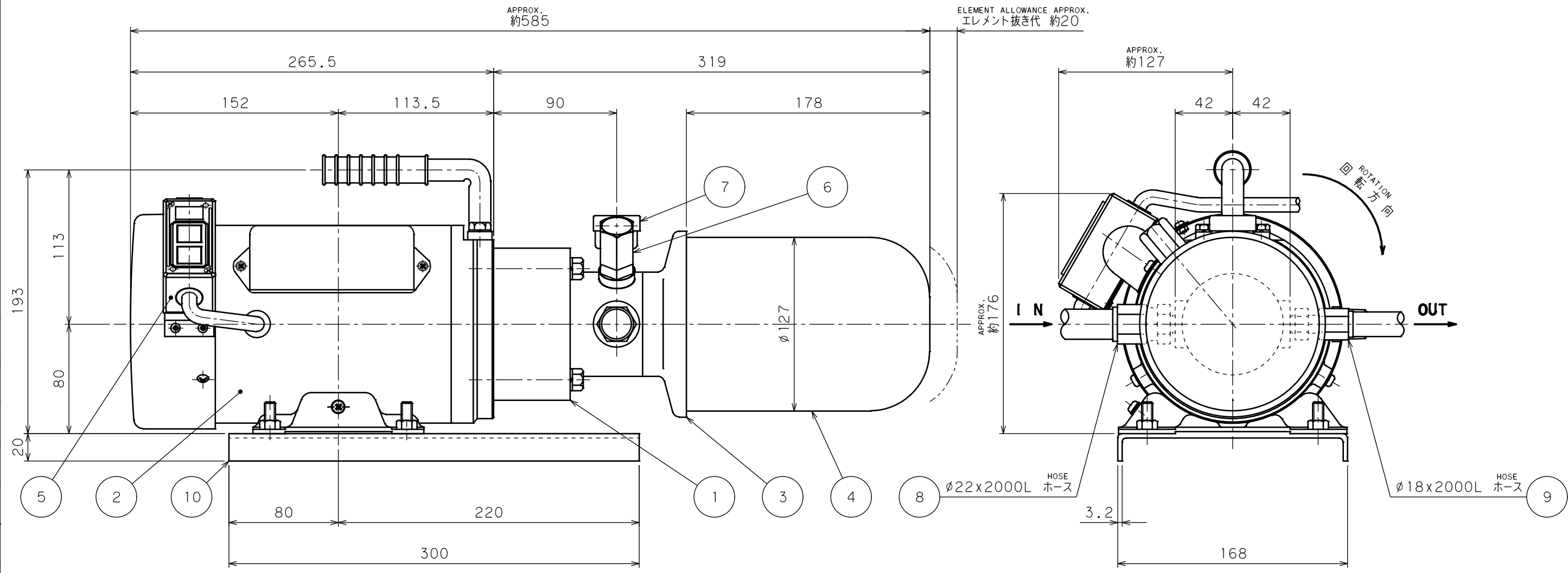
CARTRIDGE
 カートリッジ型式 L-913- []

SIMBOL 記号	FILTRATION RATING ろ過精度	MATERIAL 材質
3	3μm	FIBER ファイバ (β≧200)
1	10μm	PAPER ろ紙

SPECIFICATION 仕様	
PUMP ポンプ	MODEL 型式 NOP GFP-S400-2512A
	FLOW 流量 12.0L/min-50Hz 14.4L/min-60Hz
	DISCHARGE PRESS. 吐出圧力 Max 0.4 MPa
	RELIEF CRACKING PRESS. リリーフクラッキング圧 0.3 MPa
MOTOR モーター	MODEL 型式 100V: IME AECFA44PH001 200V: IME AECFA44PH002
	RATED VOLTAGE 定格電圧 1φ100V (1φ200V)
	RATED FREQUENCY 定格周波数 50/60 Hz
	RATED OUTPUT 定格出力 400W
	POLES 極数 4P
FILTER フィルタ	MODEL 型式 L-913-ろ過精度
	MAX. WORKING TEMP. 最高使用温度 80℃
	MAX. WORKING PRESS. 最高使用圧力 0.5 MPa
MASS 製品質量	APPROX. 約 15 kg
ACCESSORY 付属品	HOSE SIZE, SIDE ホースサイズ, I N側: φ22 SIDE OUT側: φ18 BRAID HOSE: WITH 2m 耐圧ビニールホース: 2m付

MARK 符号	PARTICULARS 部品名称	MATERIAL 材質	WORKING 数量	TOTAL 合計	PARTS NO. 部品番号	REMARKS 備考
8	OUT SIDE HOSE NIPPLE OUT側ホースニップル	C3604	1			R1/2
7	IN SIDE HOSE NIPPLE I N側ホースニップル	C3604	1			R1/2
6	PRESSURE GAUGE 指示圧力計	Ass'y	1			
5	RELIEF VALVE リリーフバルブ	Ass'y	1			
4	PUSH SWITCH 押ボタンスイッチ	Ass'y	1			
3	CARTRIDGE FILTER カートリッジフィルタ	Ass'y	1			
2	MOTOR モーター	Ass'y	1			
1	PUMP ポンプ	Ass'y	1			
MARK 符号			PARTICULARS 部品名称		MATERIAL 材質	
APPROVED BY/承認 Y. ICHIRAKU			CHECKED BY/確認 ---		DESIGNED BY/設計 ---	
DRAWN BY/描 T. INOUE			DATE DRAWN/図取 JUL.06.2017		MODEL CODE/型式 FP FILTRATION UNIT/フィルトレーションユニット	
SCALE/縮 1:3			WORKING 数量		TOTAL 合計	
TAISEIKOGYO CO., LTD.			PARTS NO. 部品番号		REMARKS 備考	
			MODEL CODE/型式 FP-400Y-2512		REV. 0	

OUR PRODUCTS ARE ASBESTOS-FREE (INCLUDING PACKAGING MATERIALS)
 弊社の製品はアスベストを一切使用しておりません (梱包材も含む)



MODEL NAME
 本体型式 FP-400Y-1318- [] - []

SIMBOL 記号	FILTRATION RATING ろ過精度	MATERIAL 材質	SIMBOL 記号	RATED VOLTAGE 定格電圧
3C	3μm	FIBER ファイバ (β≥200)	2	200V
10U	10μm	PAPER ろ紙	1	100V

CARTRIDGE
 カートリッジ型式 N-1318- []

SIMBOL 記号	FILTRATION RATING ろ過精度	MATERIAL 材質
3	3μm	FIBER ファイバ (β≥200)
10	10μm	PAPER ろ紙

SPECIFICATION 仕様	
PUMP ポンプ	MODEL 型式 NOP GFP-S400-2512A
	FLOW 流量 12.0L/min-50Hz 14.4L/min-60Hz
	DISCHARGE PRESS. 吐出圧力 Max 0.4 MPa
	RELIEF CRACKING PRESS. リリーフクラッキング圧 0.3 MPa
MOTOR モーター	MODEL 型式 100V: IME AECFA44PH001 200V: IME AECFA44PH002
	RATED VOLTAGE 定格電圧 1φ100V (1φ200V)
	RATED FREQUENCY 定格周波数 50/60 Hz
	RATED OUTPUT 定格出力 400W
	POLES 極数 4P
FILTER フィルタ	MODEL 型式 N-1318- FILTRATION RATING ろ過精度
	MAX. WORKING TEMP. 最高使用温度 80 °C
	MAX. WORKING PRESS. 最高使用圧力 0.5 MPa
MASS 製品質量	APPROX. 約 18 kg
ACCESSORY 付属品	HOSE SIZE, SIDE ホースサイズ, I N 側: φ22 SIDE O U T 側: φ18 BRAID HOSE WITH 2m 耐圧ビニールホース: 2m付

MARK 符号	PARTICULARS 部品名称	MATERIAL 材質	WORKING 数量	TOTAL 合計	PARTS NO. 部品番号	REMARKS 備考
10	BASE 架台	SPCC SS400	1			
9	OUT SIDE HOSE NIPPLE O U T 側ホースニップル	C3604	1			R1/2
8	IN SIDE HOSE NIPPLE I N 側ホースニップル	C3604	1			R1/2
7	PRESSURE GAUZE 指示圧力計	Ass'y	1			
6	RELIEF VALVE リリーフバルブ	Ass'y	1			
5	PUSH SWITCH 押ボタンスイッチ	Ass'y	1			
4	CARTRIDGE FILTER カートリッジフィルタ	Ass'y	1			
3	CARTRIDGE ADAPTER カートリッジアダプター	AC2B	1			
2	MOTOR モーター	Ass'y	1			
1	PUMP ポンプ	Ass'y	1			
APPROVED BY/承認 Y. ICHIRAKU			CHECKED BY/確認 ---	DESIGNED BY/設計 ---	DATE DRAWN/図取 T. 1NOUE JUL.06.2017	MODEL CODE/型式 FP FILTRATION UNIT/フィルトレーションユニット
SCALE/縮尺 1:3			TAISEIKOGYO CO., LTD.		MODEL CODE/型式 FP-400Y-1318	REV. 0