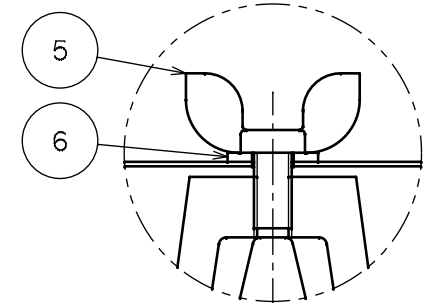


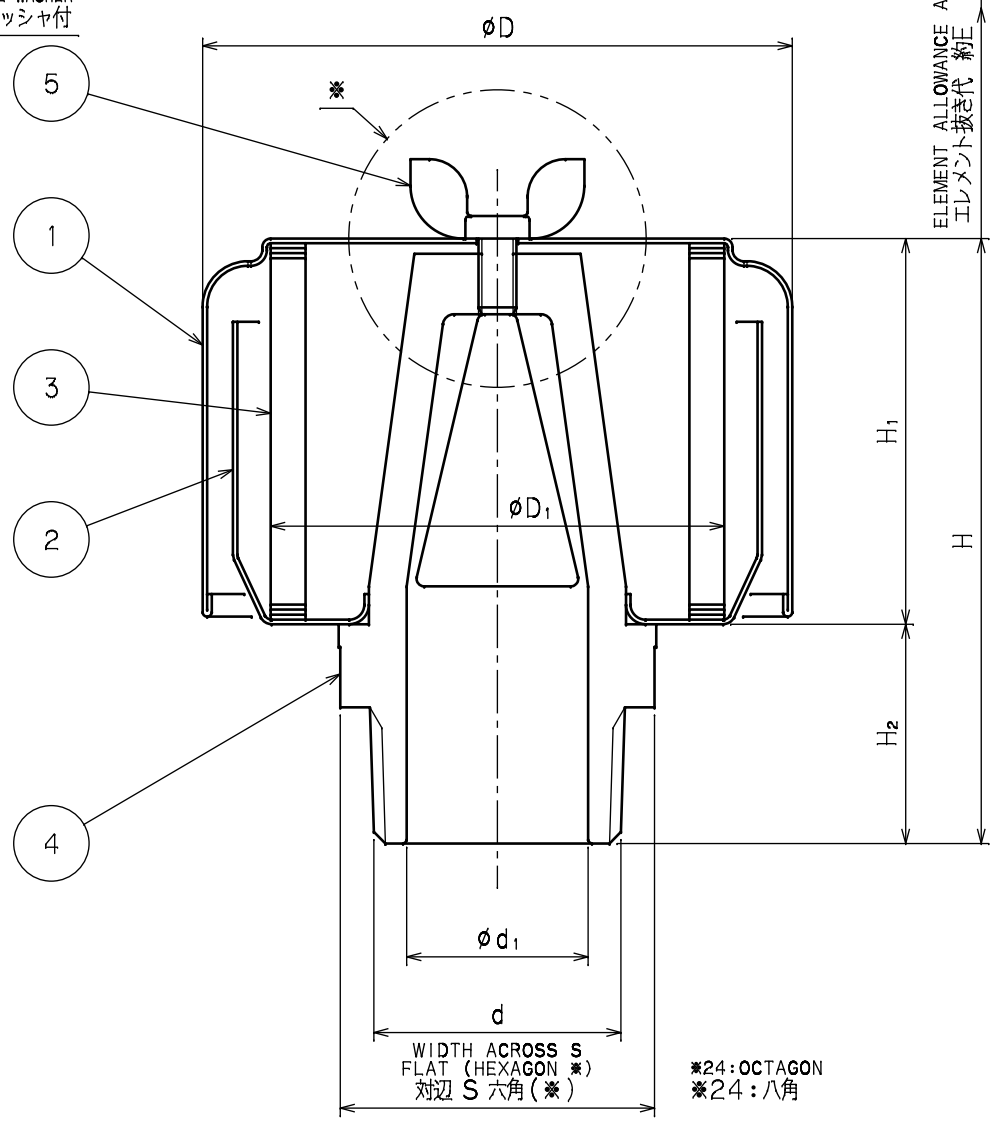
記号	来歴	設計作業番号	年月日	担当	承認
B △	現標準図種へ変更。JIS油圧記号追記。	DDB071026	JAN.10.2020	Y. FUKUDA	T. YAMADA
B △	六角(八角)部寸法、ボルト、ワッシャサイズ、シールワッシャ付図追記	DDB074612	SEP.25.2020	T. MIYAKE	T. YAMADA
B △	材質S2選択時の注記を追記、S1廃止のため欄削除	DDB076356	MAR.05.2021	T. INOUE	T. YAMADA
△					
△					
△					

OUR PRODUCTS ARE ASBESTOS-FREE (INCLUDING PACKAGING MATERIALS)
 弊社の製品はアスベストを一切使用しておりません(梱包材も含む)

JIS HYDRAULIC SYMBOL
 J I S 油 圧 図 記 号



※WITH SEAL WASHER
 ※シールワッシャ付



◆ MODEL CODE
 型式記号

FLUID 流体の種類 — AP — INNER DIAMETER 口径 — OPTION オプション — MATERIAL 材質

CODE 記号	FLUID 流体の種類	CODE 記号	INNER DIAMETER 口径 d	CODE 記号	UPPER/LOWER COVER 上部/下部カバー	NIPPLE ニップル	WING BOLT 蝶ボルト	SEAL WASHER シールワッシャ
BLANK 無記号	MINERAL OIL 鉱物油	02	R1/4	BLANK 無記号	CARBON STEEL	ALUMINUM	CARBON STEEL	CARBON STEEL
G	WATER GLYCOL FLUID 水グリコール系作動油	03	R3/8	* S2	STAINLESS STEEL	STAINLESS STEEL	STAINLESS STEEL	STAINLESS STEEL
C	FATTY ESTER FLUID 脂肪酸エステル系作動油	04	R1/2					
		06	R3/4					
		08	R 1					
		12	R1 1/2					
		16	R 2					
		24	R 3					

*MATERIAL S2 can only be selected if "INNER DIAMETER" 03~24 applies.
 ※材質S2は、口径03~24のみご選択頂けます。

CODE 記号	SEAL WASHER シールワッシャ
BLANK 無記号	NON シールワッシャ無
W	ATTACHED シールワッシャ付

CODING EXAMPLE
 記号表示例 G-AP-08W-S2

◆ SPARE ELEMENT
 予備エレメント

P — FLUID 流体の種類 — AP — INNER DIAMETER 口径

CODING EXAMPLE
 記号表示例 P-G-AP-08

◆ VARIOUS PARTS DIMENSION
 各部寸法表

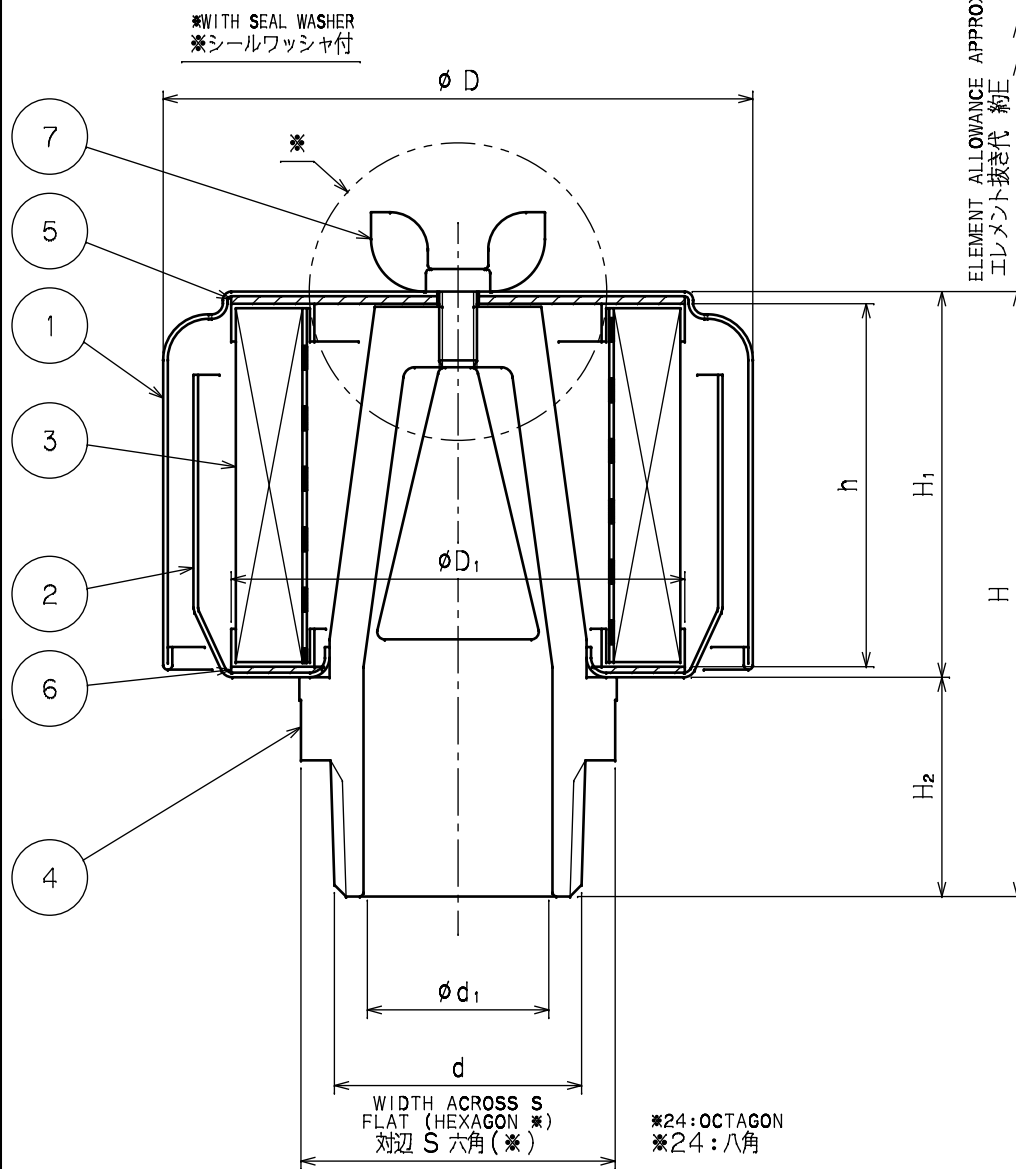
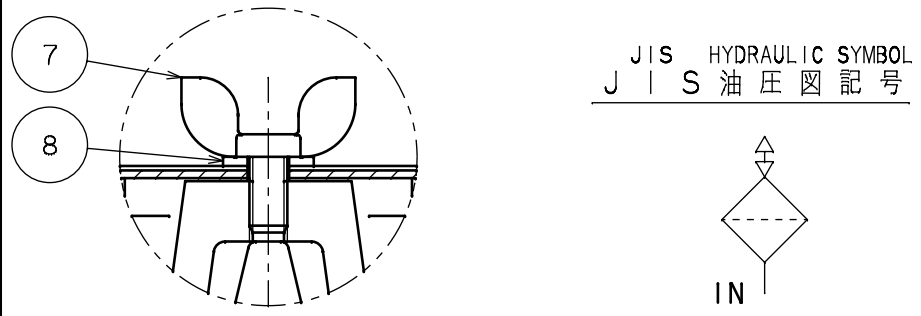
SIGN 符号	INNER DIAMETER 口径 d	H (mm)	H ₁ (mm)	H ₂ (mm)	∅D (mm)	∅D ₁ (mm)	∅d ₁ (mm)	S (mm)	ELEMENT ALLOWANCE エレメント抜き代 E (mm)	d ₂	d ₃	MASS 質量 (kg)
AP-02	R1/4	50	30	20	40	31	9	19	50	M4	W-4	0.04
AP-03	R3/8	58	36	22	52	40	11	24	56			0.09
AP-04	R1/2	66	41	25	66	50	14	27	61	M5	W-5	0.14
AP-06	R3/4	69	41	28	66	50	19	30	61			0.15
AP-08	R 1	80	51	29	78	60	25	36	71	M6	W-6	0.20
AP-12	R1 1/2	102	72	30	96	70	38	55	91			0.35
AP-16	R 2	115	83	32	122	88	50	70	101	M8	W-8	0.65
AP-24	R 3	157	112	45	170	124	75	100	133			1.30

The parts list below shows the component parts of the oil filter for Mineral oil.
 Component parts of oil filters for other fluids than mineral oil may change in material, etc.
 下記部品表は、一般作動油の場合を示しています。一般鉱物油以外の場合は、材質その他が変わる場合があります。

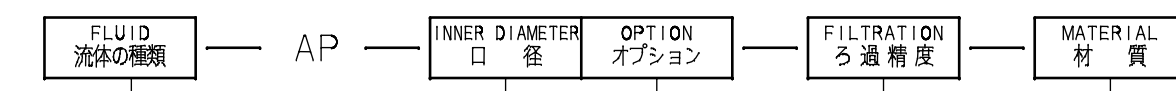
MARK 符号	PARTICULARS 部品名称	MATERIAL 材質	QUANTITY 数量	REMARKS 備考										
6	SEAL WASHER シールワッシャ	ANOTHER TABLE 別表	1	d ₃ OPTION オプション										
5	WING BOLT 蝶ボルト	ANOTHER TABLE 別表	1	d ₂										
4	NIPPLE ニップル	ANOTHER TABLE 別表	1											
3	ELEMENT エレメント	HARD PAPER 硬質ろ紙	1	20μm EQUIVALENT 相当										
2	LOWER COVER 下部カバー	ANOTHER TABLE 別表	1	03~24 ONLY のみ										
1	UPPER COVER 上部カバー	ANOTHER TABLE 別表	1											
<table border="1"> <tr> <th>APPROVED BY/ 承認</th> <th>CHECKED BY/ 確認</th> <th>DESIGNED BY/ 設計</th> <th>DRAWN BY/ 図面</th> <th>DATE DRAWN/ 図面日</th> </tr> <tr> <td>T. YAMADA</td> <td>---</td> <td>---</td> <td>Y. FUKUDA</td> <td>JAN. 10. 2020</td> </tr> </table>					APPROVED BY/ 承認	CHECKED BY/ 確認	DESIGNED BY/ 設計	DRAWN BY/ 図面	DATE DRAWN/ 図面日	T. YAMADA	---	---	Y. FUKUDA	JAN. 10. 2020
APPROVED BY/ 承認	CHECKED BY/ 確認	DESIGNED BY/ 設計	DRAWN BY/ 図面	DATE DRAWN/ 図面日										
T. YAMADA	---	---	Y. FUKUDA	JAN. 10. 2020										
<table border="1"> <tr> <th>SCALE/ 縮尺</th> <th>NTS</th> </tr> </table>				SCALE/ 縮尺	NTS	<table border="1"> <tr> <th>MODEL CODE/ 型式</th> <td>AP-02~24</td> </tr> </table>	MODEL CODE/ 型式	AP-02~24						
SCALE/ 縮尺	NTS													
MODEL CODE/ 型式	AP-02~24													
				<table border="1"> <tr> <th>REV.</th> <td>9</td> </tr> </table>	REV.	9								
REV.	9													

記号	来歴	設計作業番号	年月日	担当	承認
B	△	現標準図様へ変更。JIS油圧記号追記。	DDB071026	JAN.10.2020	Y. FUKUDA T. YAMADA
B	△	六角(八角)ボルト、ワッシャサイズ、シールワッシャの図記	DDB074612	SEP.25.2020	T. MIYAKE T. YAMADA
B	△	材質S1廃止のため欄削除	DDB076356	MAR.05.2021	T. INOUE T. YAMADA
△					
△					
△					

OUR PRODUCTS ARE ASBESTOS-FREE (INCLUDING PACKAGING MATERIALS)
弊社の製品はアスベストを一切使用しておりません(梱包材も含む)



MODEL CODE
型式記号



CODE 記号	FLUID 流体の種類
BLANK 無記号	MINERAL OIL 鉱物油
F	PHOSPHATE ESTER FLUID リン酸エステル系作動油
G	WATER GLYCOL FLUID 水グリコール系作動油
C	FATTY ESTER FLUID 脂肪酸エステル系作動油
W	HIGH WATER BASE FLUID 高含水作動液 (HWBF)
S	FUEL 燃料 (灯油・軽油・重油)
Y	GEAR OIL ギヤ油

CODE 記号	INNER DIAMETER 口径 d
03	R3/8
04	R1/2
06	R3/4
08	R 1
12	R1 1/2
16	R 2
24	R 3

CODE 記号	SEAL WASHER シールワッシャ
BLANK 無記号	NON シールワッシャ無
W	ATTACHED シールワッシャ付

CODE 記号	FILTRATION ろ過精度	MATERIALS 材質
3C	3	C FIBER C ろ紙
8C	8	
25C	25	
10U	10	PAPER 一般ろ紙
20U	20	
40U	40	WIRE 金網
5UW	5	
10UW	10	
20UW	20	
40UW	40	
50UW	50	
200W	200	MESH メッシュ
150W	150	
100W	100	
60W	60	

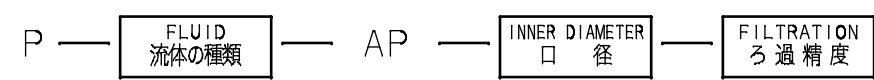
CODE 記号	UPPER/LOWER COVER 上部/下部カバー	NIPPLE ニップル	WING BOLT 蝶ボルト	SEAL WASHER シールワッシャ
BLANK 無記号	CARBON STEEL	ALUMINUM	CARBON STEEL	CARBON STEEL
S2	STAINLESS STEEL	STAINLESS STEEL	STAINLESS STEEL	STAINLESS STEEL

※ 3C: $\beta_{5(c)} \geq 1000$
8C: $\beta_{8(c)} \geq 1000$
25C: $\beta_{25(c)} \geq 1000$
★ UNSUITABLE FOR WATER GLYCOL-BASED OILS AND HIGH WATER BASE FLUID. 水グリコールと高含水作動液 (HWBF) には使用出来ません。

CODING EXAMPLE

記号表示例 F-AP-08W-10U-S2

SPARE ELEMENT
予備エレメント



CODING EXAMPLE

記号表示例 P-F-AP-08-10U

VARIOUS PARTS DIMENSION
各部寸法表

NOTE) We don't have paper (fiber) and steel wire elements for model AP-02.
注) ろ紙・金網用 O2 サイズは製作しておりません。

MODEL 型式	SIGN 符号	INNER DIAMETER 口径 d	H (mm)	H ₁ (mm)	H ₂ (mm)	φD (mm)	φd ₁ (mm)	S (mm)	ELEMENT エレメント		ELEMENT ALLOWANCE エレメント抜き代 E (mm)	d ₂	d ₃	MASS 質量 (kg)	PACKING パッキン		
									φD ₁ (mm)	h (mm)					5	6	
AP-03		R3/8	58	36	22	52	11	24	40	33	56	M4	W-4	0.09	t1×φ40/φ4	t1×φ40/φ22	
AP-04		R1/2	66	41	25	66	14	27	50	38	61	M5	W-5	0.14	t1×φ50/φ5	t1×φ50/φ30	
AP-06		R3/4	69	41	28	66	19	30	50	38	61				0.15	t1×φ50/φ5	t1×φ50/φ30
AP-08		R 1	80	51	29	78	25	36	60	48	71	M6	W-6	0.20	t1×φ60/φ5	t1×φ60/φ36	
AP-12		R1 1/2	102	72	30	96	38	55	70	69	91				0.35	t1×φ70/φ6	t1×φ70/φ48
AP-16		R 2	116	84	32	122	50	70	88	78	101				0.65	t2×φ88/φ6	t2×φ88/φ64
AP-24		R 3	159	114	45	170	75	100	125	108	133	M8	W-8	1.30	t2×φ125/φ9	t2×φ125/φ92	

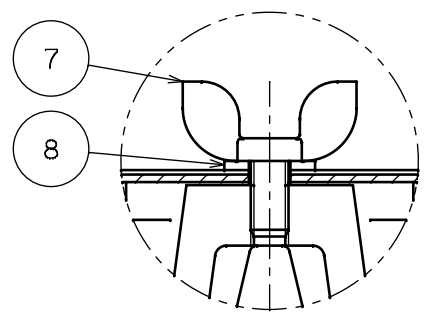
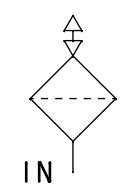
The Parts List below shows the component parts of the oil filter for Mineral oil.
Component parts of oil filters for other fluids than mineral oil may change in material, etc.
下記部品表は、一般作動油の場合を示しています。一般鉱物油以外の場合は、材質その他が変わる場合もあります。

MARK 符号	PARTICULARS 部品名称	MATERIAL 材質	QUANTITY 数量	REMARKS 備考
8	SEAL WASHER シールワッシャ	ANOTHER TABLE 別表	1	d ₃ オプション
7	WING BOLT 蝶ボルト	ANOTHER TABLE 別表	1	d ₂
6	PACKING パッキン	NBR	1	
5	PACKING パッキン	NBR	1	
4	NIPPLE ニップル	ANOTHER TABLE 別表	1	
3	ELEMENT エレメント	ANOTHER TABLE 別表	1	
2	LOWER COVER 下部カバー	ANOTHER TABLE 別表	1	
1	UPPER COVER 上部カバー	ANOTHER TABLE 別表	1	
APPROVED BY/ 承認者 Y. ICHIRAKU	CHECKED BY/ 検核者 ---	DESIGNED BY/ 設計者 ---	DRAWN BY/ 製図者 T. YAMADA	DATE DRAWN/ 製図日 APR. 14' 2006
SCALE/ 縮尺 NTS				MODEL CODE/ 型式 AP-03~24
				REV. 9

記号	来歴	設計作業番号	年月日	担当	承認
B	現標準図種へ変更。JIS油圧記号追記。	DDB071026	JAN.10.2020	Y. FUKUDA	T. YAMADA
B	六角(八角)部寸法、ボルト、ワッシャサイズ、シールワッシャ付図種	DDB074612	SEP.25.2020	T. MIYAKE	T. YAMADA
B	材質S1廃止のため欄削除	DDB076356	MAR.05.2021	T. INOUE	T. YAMADA
△					
△					
△					

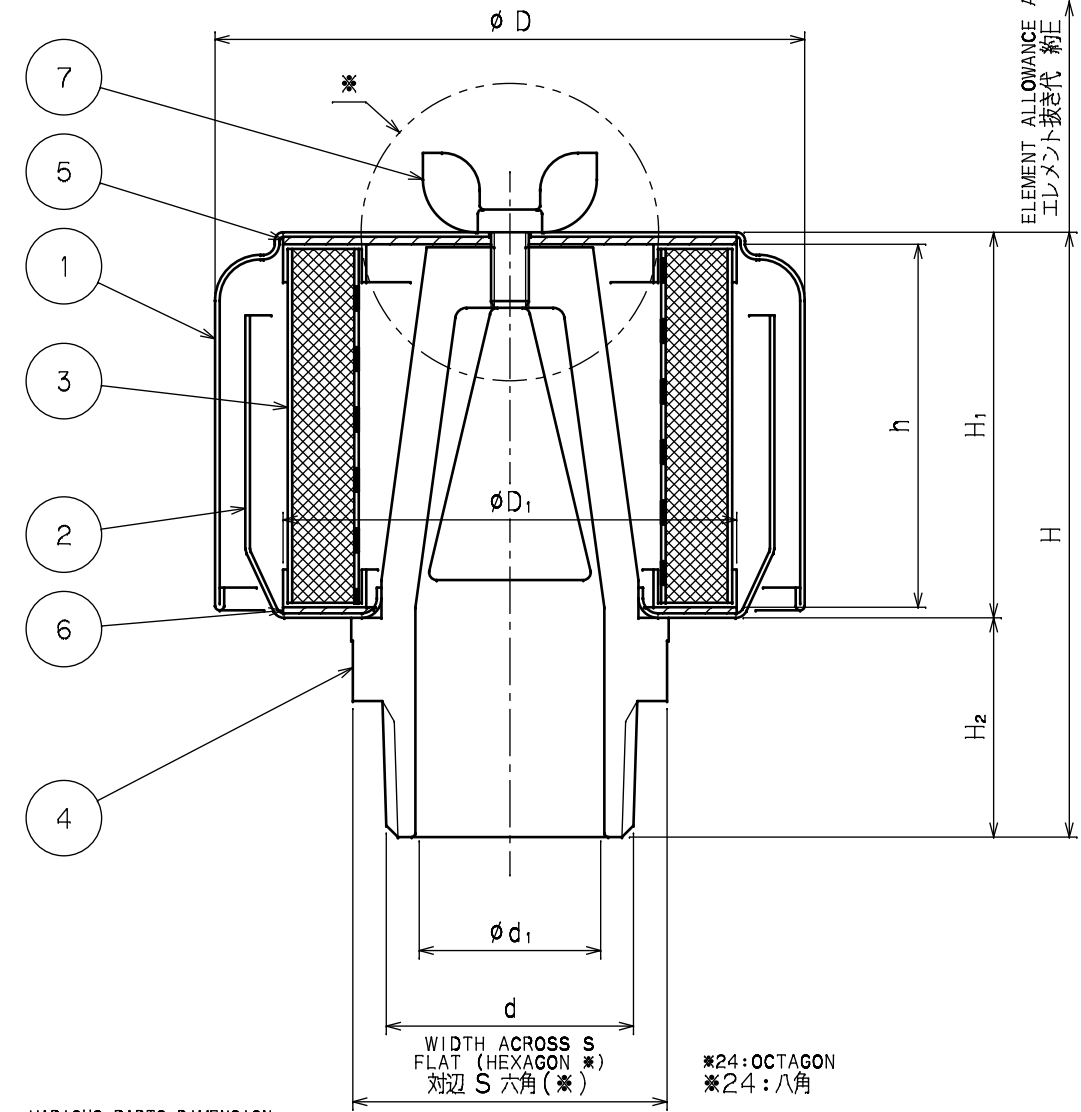
OUR PRODUCTS ARE ASBESTOS-FREE (INCLUDING PACKAGING MATERIALS)
 弊社の製品はアスベストを一切使用しておりません(梱包材も含む)

JIS HYDRAULIC SYMBOL
 JIS 油圧図記号



WITH SEAL WASHER
 シールワッシャ付

ELEMENT ALLOWANCE APPROX. E
 エレメント抜き代 約E



WIDTH ACROSS S FLAT (HEXAGON)
 対辺 S 六角

24: OCTAGON
 24: 八角

VARIOUS PARTS DIMENSION
 各部寸法表

NOTE) Model AP-02H is not manufactured.
 注) AP-02Hは製作しておりません。

MODEL 型式	SIGN 符号	INNER DIAMETER 口径 d	H (mm)	H ₁ (mm)	H ₂ (mm)	D (mm)	D ₁ (mm)	S (mm)	ELEMENT エレメント		ELEMENT ALLOWANCE エレメント抜き代 E (mm)	d ₂	d ₃	MASS 質量 (kg)	PACKING パッキン		
									D ₁ (mm)	h (mm)					5	6	
AP-03H		R3/8	58	36	22	52	11	24	40	33	56	M4	W-4	0.09	t1xφ40/φ4	t1xφ40/φ22	
AP-04H		R1/2	66	41	25	66	14	27	50	38	61	M5	W-5	0.14	t1xφ50/φ5	t1xφ50/φ30	
AP-06H		R3/4	69	41	28	66	19	30	50	38	61				0.15	t1xφ50/φ5	t1xφ50/φ30
AP-08H		R 1	80	51	29	78	25	36	60	48	71	M6	W-6	0.20	t1xφ60/φ5	t1xφ60/φ36	
AP-12H		R1 1/2	102	72	30	96	38	55	70	69	91				0.35	t1xφ70/φ6	t1xφ70/φ48
AP-16H		R 2	116	84	32	122	50	70	88	78	101				0.65	t2xφ88/φ6	t2xφ88/φ64
AP-24H		R 3	159	114	45	170	75	100	125	108	133	M8	W-8	1.30	t2xφ125/φ9	t2xφ125/φ92	

MODEL CODE
 型式記号

FLUID 流体の種類	AP	INNER DIAMETER 口径	H	OPTION オプション	MATERIAL 材質
-------------	----	-------------------	---	--------------	-------------

CODE 記号	FLUID 流体の種類	CODE 記号	INNER DIAMETER 口径 d
BLANK 無記号	MINERAL OIL 鉱物油	03	R3/8
F	PHOSPHATE ESTER FLUID リン酸エステル系作動油	04	R1/2
G	WATER GLYCOL FLUID 水グリコール系作動油	06	R3/4
C	FATTY ESTER FLUID 脂肪酸エステル系作動油	08	R 1
W	HIGH WATER BASE FLUID 高含水作動液 (HWBF)	12	R1 1/2
S	FUEL 燃料 (灯油・軽油・重油)	16	R 2
Y	GEAR OIL ギヤ油	24	R 3

CODE 記号	UPPER/LOWER COVER 上部/下部カバー	NIPPLE ニップル	WING BOLT 蝶ボルト	SEAL WASHER シールワッシャ
BLANK 無記号	CARBON STEEL	ALMINUM	CARBON STEEL	CARBON STEEL
S2	STAINLESS STEEL	STAINLESS STEEL	STAINLESS STEEL	STAINLESS STEEL

CODE 記号	SEAL WASHER シールワッシャ
BLANK 無記号	NON シールワッシャ無
W	ATTACHED シールワッシャ付

CODING EXAMPLE
 記号表示例 F-AP-08HW-S2

S-PARE ELEMENT
 予備エレメント

P	FLUID 流体の種類	AP	INNER DIAMETER 口径	H
---	-------------	----	-------------------	---

CODING EXAMPLE
 記号表示例 P-F-AP-08H

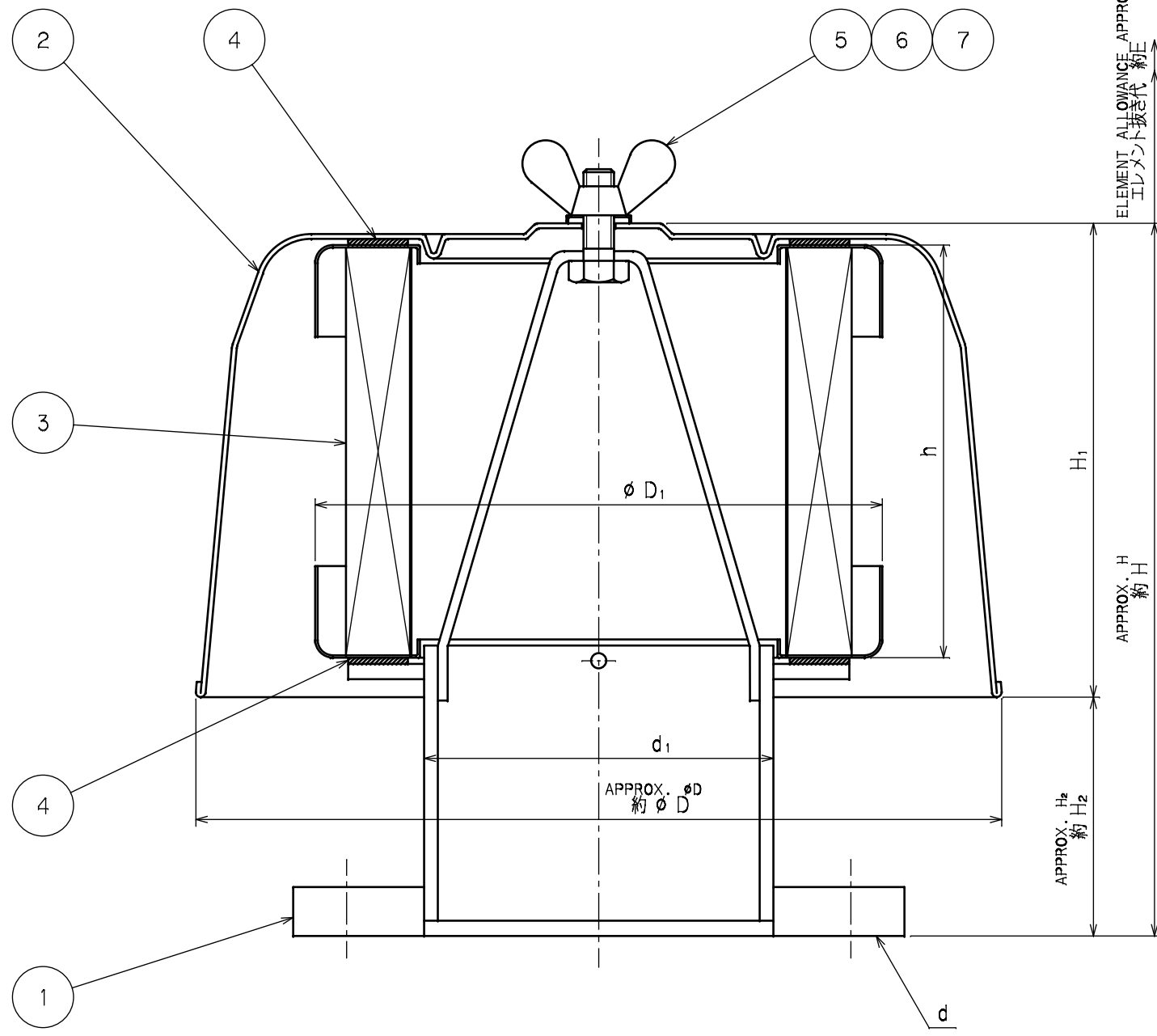
The Parts List below shows the component parts of the oil filter for Mineral oil.
 Component parts of oil filters for other fluids than mineral oil may change in material, etc.
 下記部品表は、一般作動油の場合を示しています。一般鉱物油以外の場合は、材質その他が変わる場合もあります。

MARK 符号	PARTICULARS 部品名称	MATERIAL 材質	QUANTITY 数量	REMARKS 備考										
8	SEAL WASHER シールワッシャ	ANOTHER TABLE 別表	1	d ₃ OPTION オプション										
7	WING BOLT 蝶ボルト	ANOTHER TABLE 別表	1	d ₂										
6	PACKING パッキン	NBR	1											
5	PACKING パッキン	NBR	1											
4	NIPPLE ニップル	ANOTHER TABLE 別表	1											
3	ELEMENT エレメント	STEEL WOOL スチールウール	1											
2	LOWER COVER 下部カバー	ANOTHER TABLE 別表	1											
1	UPPER COVER 上部カバー	ANOTHER TABLE 別表	1											
<table border="1"> <tr> <td>APPROVED BY/ 承認者</td> <td>CHECKED BY/ 検査者</td> <td>DESIGNED BY/ 設計者</td> <td>DRAWN BY/ 製図者</td> <td>DATE DRAWN/ 製図日</td> </tr> <tr> <td>T. YAMADA</td> <td>---</td> <td>---</td> <td>Y. FUKUDA</td> <td>JAN. 10. 2020</td> </tr> </table>					APPROVED BY/ 承認者	CHECKED BY/ 検査者	DESIGNED BY/ 設計者	DRAWN BY/ 製図者	DATE DRAWN/ 製図日	T. YAMADA	---	---	Y. FUKUDA	JAN. 10. 2020
APPROVED BY/ 承認者	CHECKED BY/ 検査者	DESIGNED BY/ 設計者	DRAWN BY/ 製図者	DATE DRAWN/ 製図日										
T. YAMADA	---	---	Y. FUKUDA	JAN. 10. 2020										
SCALE/ 縮尺		MODEL CODE/ 型式		REV.										
NTS		AP-03H~24H		6										



記号	来歴	設計作業番号	年月日	担当	承認
B △	型式記号に流体の種類を追加。20U, 40Uの注記追加。	---	NOV.09.2009	Y.KIDOKORO	Y.ICHIRAKU
B △	図面種変更。JIS油圧記号追加。	DDB073459	JUN.23.2020	MIYAKE T.	YAMADA T.
△					
△					
△					

OUR PRODUCTS ARE ASBESTOS-FREE (INCLUDING PACKAGING MATERIALS)
 弊社の製品はアスベストを一切使用しておりません(梱包材も含む)



MODEL CODE
 型式記号

FLUID 流体の種類	AP	INNER DIAMETER 口径	FILTRATION ろ過精度
----------------	----	----------------------	--------------------

CODE 記号	FLUID 流体の種類	CODE 記号	INNER DIAMETER 口径 d	CODE 記号	FILTRATION ろ過精度	MATERIALS ろ材
BLANK 無記号	MINERAL OIL 一般作動油	32	JIS5K-100A	* 3C	3	MICRONS ミクロン C FIBER Cろ紙
F	PHOSPHATE ESTER OIL リン酸エステル系作動油	48	JIS5K-150A	* 8C	8	
G	WATER GLYCOL OIL 水グリコール系作動油			* 25C	25	
C	FATTY ESTER OIL 脂肪酸エステル系作動油				10U	MICRONS ミクロン PAPER 一般ろ紙
W	HIGH WATER BASE FLUID 高含水作動液 (HWBF)			* 20U	20	
S	FUEL 燃料 (灯油・軽油・重油)			* 40U	40	MICRONS ミクロン WIRE 金網 (SUS)
Y	GEAR OIL ギヤ油				5UW	
					10UW	
					20UW	
					40UW	
					50UW	MESH メッシュ
					200W	
					150W	
					100W	
					60W	

CODING EXAMPLE
 記号表示例 F-AP-32-10U

* 3C: $\beta_{5(c)} \geq 1000$
 * 8C: $\beta_{8(c)} \geq 1000$
 * 25C: $\beta_{25(c)} \geq 1000$

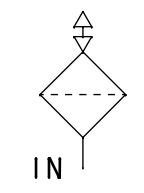
★ UNSUITABLE FOR WATER GLYCOL-BASED OILS
 AND HIGH WATER BASE FLUID.
 水グリコールと高含水作動液 (HWBF) には
 使用出来ません。

SPARE ELEMENT
 予備エレメント

P	FLUID 流体の種類	AP	INNER DIAMETER 口径	FILTRATION ろ過精度
---	----------------	----	----------------------	--------------------

CODING EXAMPLE
 記号表示例 P-F-AP-32-10U

JIS HYDRAULIC SYMBOL
 JIS 油圧記号



VARIOUS PARTS DIMENSION
 各部寸法表

MODEL 型式	SIGN 符号	FLANGE RATING フランジレーティング d	H (mm)	H ₁ (mm)	H ₂ (mm)	φD (mm)	φd ₁ (mm)	ELEMENT エレメント		ELEMENT ALLOWANCE エレメント抜き代 E (mm)	MASS 質量 (kg)	PACKING パッキン	
								φD ₁ (mm)	h (mm)			4	7
AP-32		JIS5K-100A	233	155	78	264	100A	185.6	135	180	7.5	t2xφ164/φ125	t2xφ20/φ10
AP-48		JIS5K-150A	308	215	93	324	150A	244.6	200	240	14.5	t2xφ223/φ176	t2xφ20/φ10

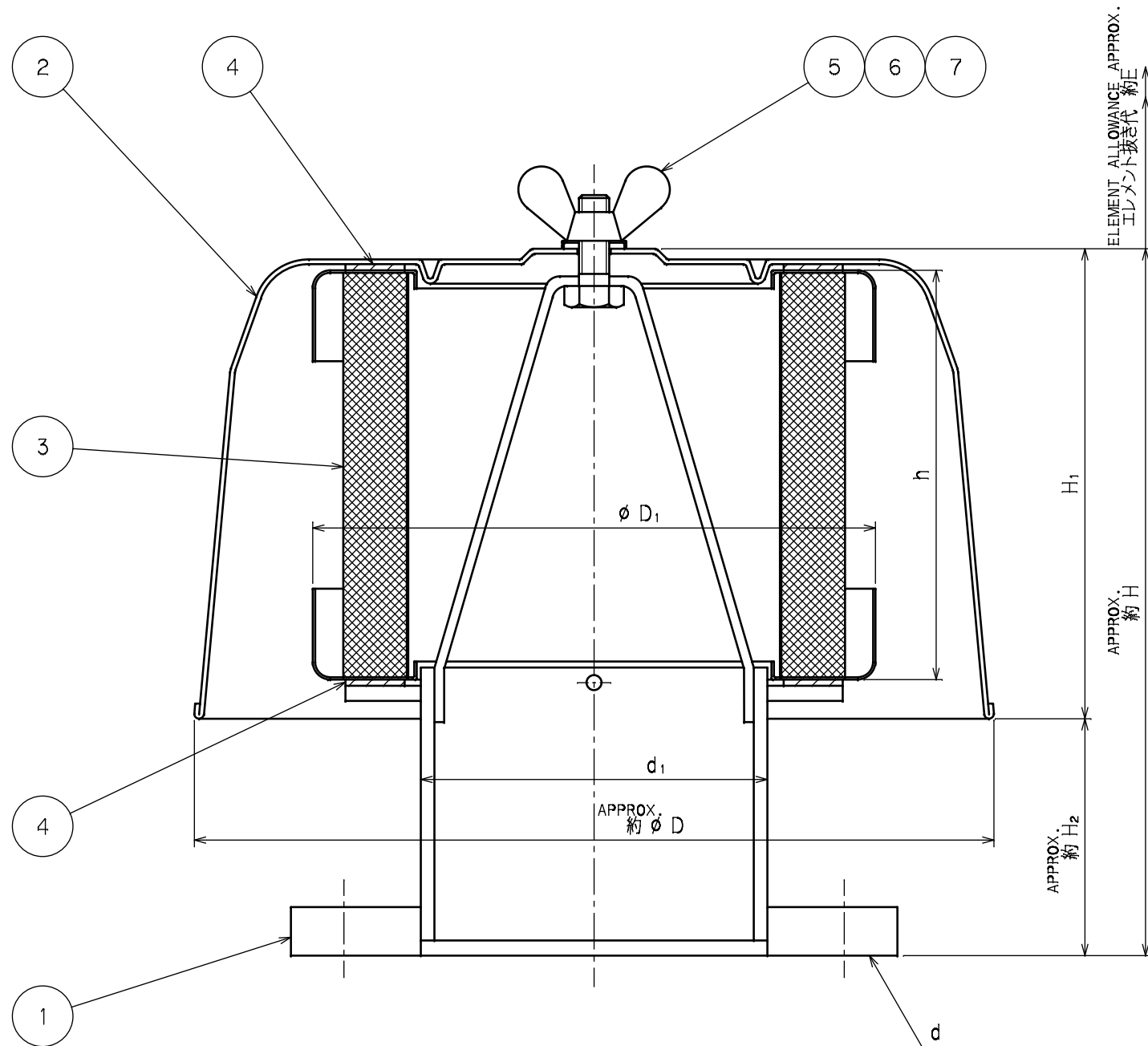
The parts list below shows the component parts of the oil filter for Mineral oil.
 Component parts of oil filters for other fluids than mineral oil may change in material, etc.
 下記部品表は、一般作動油の場合を示しています。一般鉱物油以外の場合は、材質その他が異なる場合があります。

MARK 符号	PARTICULARS 部品名称	MATERIAL 材質	QUANTITY 数量	REMARKS 備考
7	PACKING パッキン	NBR	1	
6	WASHER ワッシャー	---	1	
5	WING BOLT 翼ボルト	---	1	
4	PACKING パッキン	NBR	2	
3	ELEMENT エレメント	ANOTHER TABLE 別表	1	
2	UPPER COVER 上部カバー	---	1	
1	BODY 本体	---	1	
APPROVED BY/承認 Y. ICHIRAKU		CHECKED BY/確認 ---	DESIGNED BY/設計 ---	DATE DRAWN/図面日 T. YAMADA APR. 14' 2006
SCALE/縮尺 NTS		MODEL CODE/型式 AP-32, 48		REV. 2



記号	来歴	設計作業番号	年月日	担当	承認
B	図面種変更。JIS油圧記号追記。	DDB073459	JUN.23.2020	MIYAKE T.	YAMADA T.
△					
△					
△					
△					

OUR PRODUCTS ARE ASBESTOS-FREE (INCLUDING PACKAGING MATERIALS)
 弊社の製品はアスベストを一切使用しておりません(梱包材も含む)



MODEL CODE
型式記号

FLUID 流体の種類	AP	INNER DIAMETER 口径	H
----------------	----	----------------------	---

CODE 記号	FLUID 流体の種類
BLANK 無記号	MINERAL OIL 一般作動油
F	PHOSPHATE ESTER OIL リン酸エステル系作動油
G	WATER GLYCOL OIL 水グリコール系作動油
C	FATTY ESTER OIL 脂肪酸エステル系作動油
W	HIGH WATER BASE FLUID 高含水作動油 (HWBF)
S	FUEL 燃料 (灯油・軽油・重油)
Y	GEAR OIL ギヤ油

CODE 記号	INNER DIAMETER 口径 d
32	JIS5K-100A
48	JIS5K-150A

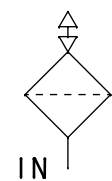
CODING EXAMPLE
記号表示例 F-AP-32H

SPARE ELEMENT
予備エレメント

P	FLUID 流体の種類	AP	INNER DIAMETER 口径	H
---	----------------	----	----------------------	---

CODING EXAMPLE
記号表示例 P-F-AP-32H

JIS HYDRAULIC SYMBOL
JIS 油圧記号



VARIOUS PARTS DIMENSION
各部寸法表

MODEL 型式	SIGN 符号	FLANGE RATING フランジレーティング d	H (mm)	H ₁ (mm)	H ₂ (mm)	φD (mm)	φd ₁ (mm)	ELEMENT エレメント		ELEMENT ALLOWANCE エレメント抜き代 E (mm)	MASS 質量 (kg)	PACKING パッキン	
								φD ₁ (mm)	h (mm)			4	7
AP-32		JIS5K-100A	233	155	78	264	100A	185.6	135	180	7.5	t2xφ164/φ125	t2xφ20/φ10
AP-48		JIS5K-150A	308	215	93	324	150A	244.6	200	240	14.5	t2xφ223/φ176	t2xφ20/φ10

The parts list below shows the component parts of the oil filter for Mineral oil.
 Component parts of oil filters for other fluids than mineral oil may change in material, etc.
 下記部品表は、一般作動油の場合を示しています。一般鉱物油以外の場合は、材質その他が異なる場合があります。

MARK 符号	PARTICULARS 部品名称	MATERIAL 材質	QUANTITY 数量	REMARKS 備考
7	PACKING パッキン	NBR	1	
6	WASHER ワッシャー	---	1	
5	WING BOLT 蝶ボルト	---	1	
4	PACKING パッキン	NBR	2	
3	ELEMENT エレメント	---	1	STEEL WOOL スチールウール
2	UPPER COVER 上部カバー	---	1	
1	BODY 本体	---	1	

APPROVED BY/承認 Y. ICHIRAKU	CHECKED BY/確認 ---	DESIGNED BY/設計 ---	DRAWN BY/描 M. ARAI	DATE DRAWN/描日 MAR.30'2017	MODEL CODE/型式 AP-32H, 48H	REV. 1
-------------------------------	----------------------	-----------------------	-----------------------	------------------------------	------------------------------	-----------

