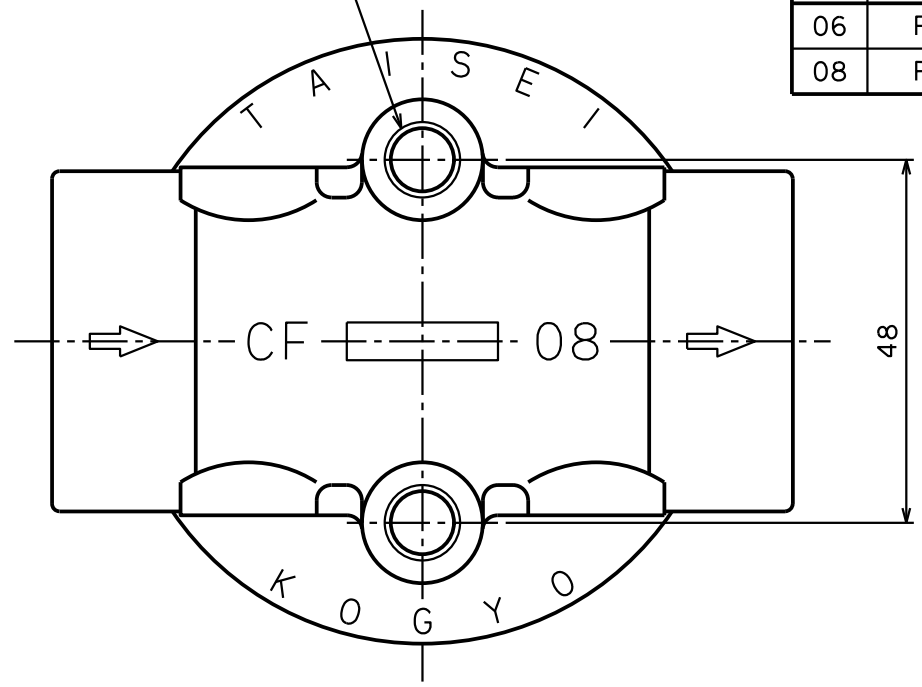


CARTRIDGE  
 FOR-MODEL CF-06/08  
 CARTRIDGE NO. F-913-1  
 FILTRATION 10 MICRON  
 TAISEI KOGYO CO.,LTD.

CARTRIDGE ALLOWANCE  
 カートリッジ抜き代 13

DEPTH TAP  
 2xM10 タップ 深さ19



PRESSURE GAUGE  
 INSTALLATION POSITION AND DETECTION PRESSURE  
 圧力計取付位置と検出圧力

INSTALLATION POSITION 取付位置	DETECTION PRESSURE 検出圧力
R1	PRIMARY PRESSURE 1次側圧力
L1	PRIMARY PRESSURE 1次側圧力
R2	SECONDARY PRESSURE 2次側圧力
L2	SECONDARY PRESSURE 2次側圧力

SPARE CARTRIDGE  
 予備カートリッジ  
 F-913-1 (10μm)

DIMENSION  
 寸法表

MODEL 型式	INNER DIAMETER 口径 d	MASS 質量 (kg)	STANDARD FLOW RATE 標準流量 (L/min)
CF-06	Rc 3/4	0.92	45
CF-08	Rc 1		70

RECOMMENDED TIGHTENING TORQUE  
 カートリッジ推奨締付トルク: 20N・m  
 (TIGHTEN TO 1/2 ROTATION FROM THE POINT  
 THAT PACKING TOUCH A HOUSING)  
 (パッキングが本体に当たった位置から1/2回転締め付けます)

SPECIFICATION 仕様

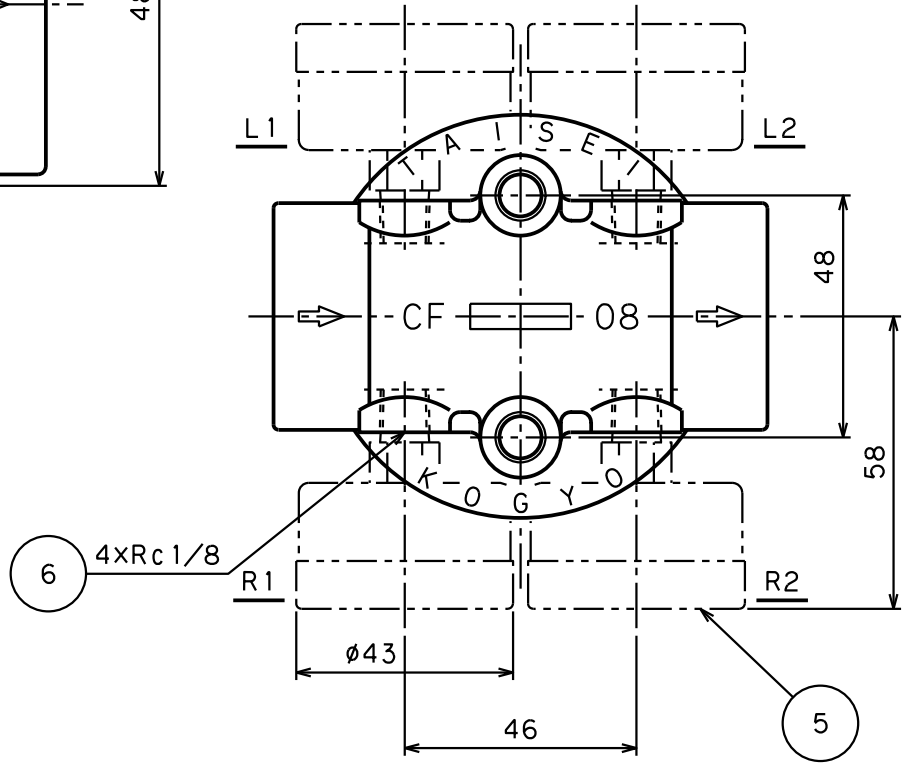
DESIGN PRESS. 最高使用圧力	0.50 MPa
TEST PRESS. 耐圧試験圧力	0.75 MPa

MODEL CODE  
 型式記号  
 CF — INNER DIAMETER 口径 — 10U — OPTION 装備品

CODE 記号	INNER DIAMETER 口径 d
06	Rc 3/4
08	Rc 1

CODE 記号	PRESSURE GAUGE ATTACHMENT PORT 圧力計取付ポート
BLANK 無記号	NON 無し
P	ATTACHED(4 PLACES) 有り(4カ所)

CODE 記号	NUMBER OF PRESSURE GAUGES 圧力計付属数
1	1
2	2
3	3
4	4



付属品“P”の場合

MARK 符号	PARTICULARS 部品名称	MATERIAL 材質	WORKING NO. 数量	TOTAL 合計	PARTS NO. 部品番号	REMARKS 備考
6	PLUG プラグ	SCM435	4			OPTION オプション
5	PRESSURE GAUGE 圧力計					OPTION オプション
4	PACKING パッキン	NBR	1			
3	RELIEF VALVE リリーフ弁	NYLON, SS400 SECC, SWPA	1			
2	CARTRIDGE カートリッジ		1			F-913-1 (10μm)
1	BODY 本体	ADC12	1			

APPROVED BY/ 承認者: Y. ICHIRAKU  
 CHECKED BY/ 検査者: ---  
 DESIGNED BY/ 設計者: ---  
 DRAWN BY/ 製図者: T. YAMADA  
 DATE DRAWN/ 製図日: APR. 19' 2006

SCALE/ 縮尺: NTS  
 MODEL CODE/ 型式記号: CF

WORKING NO. 数量: CARTRIDGE FILTER/カートリッジフィルタ  
 TOTAL 合計: ---  
 PARTS NO. 部品番号: ---  
 REMARKS 備考: ---

TAISEI KOGYO CO., LTD.  
 REV. 5