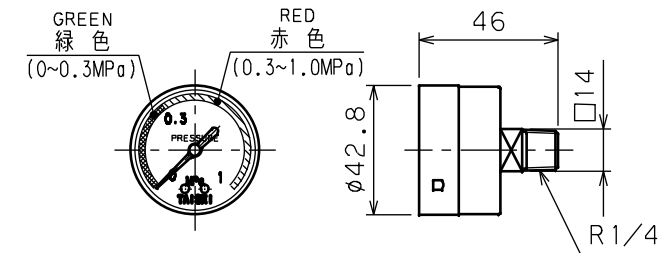


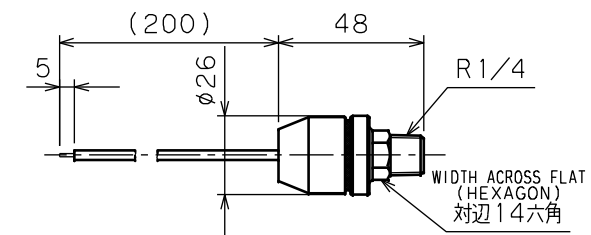
RECOMMEND INSTALLATION DIMENSION  
推奨取付寸法

INDICATOR  
インジケータ

PRESSURE GAGE  
圧力計 (1次圧検知)



PRESSURE SWITCH  
圧カスイッチ (1次圧検知)



SPEC. OF PRESSURE SWITCH

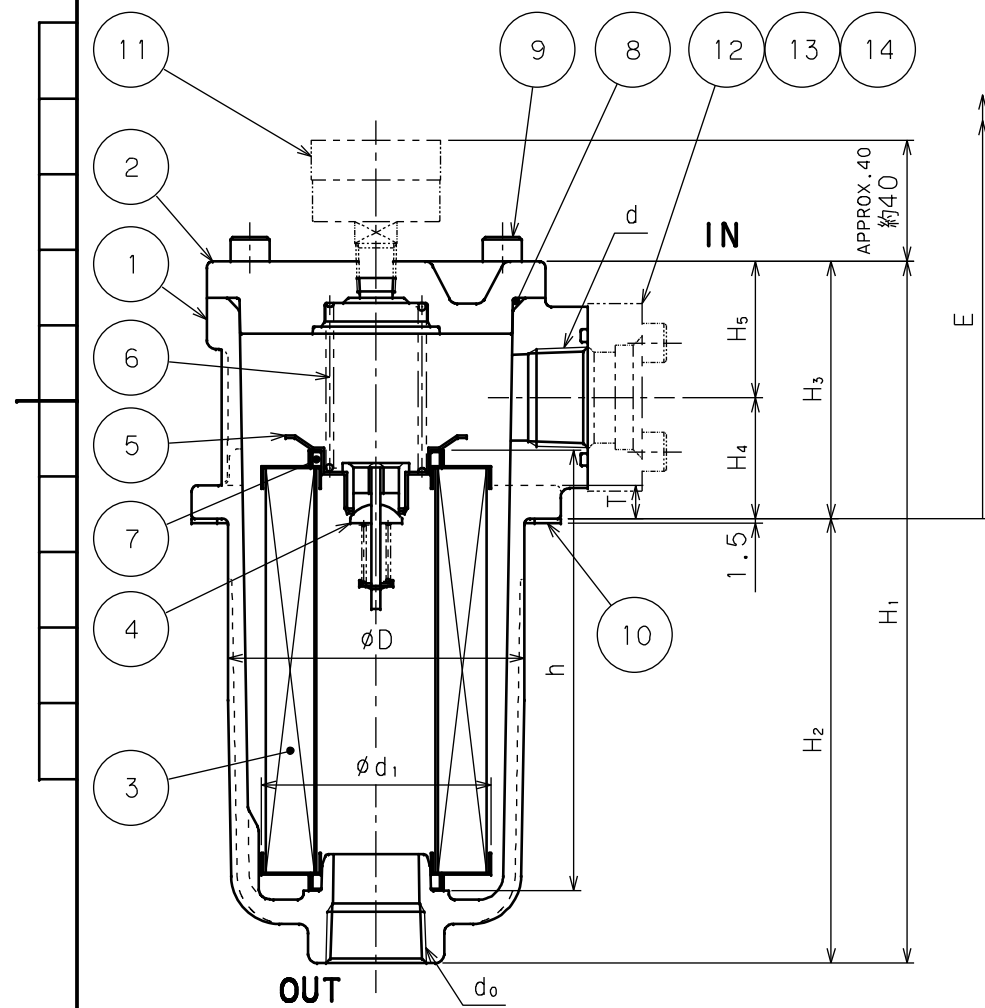
圧カスイッチ仕様

ELECTRIC FIX 電気定格	DC5~30V 5mA~2A AC120/240V 135VA
CONSTRUCTION 接点構成	1A (N.O.)
OPERATING PRESSURE 作動圧力	0.3 MPa



SPECIFICATION  
仕様

MAX. WORKING PRESS. 最高使用圧力	1 MPa
PRESSURE TEST 耐圧試験圧力	1.5 MPa
INDICATING PRESS. (RED) インジケータ赤指示圧	0.3 MPa
RELIEF CRACKING PRESS. リリーフクラッキング圧	0.35 MPa



VARIOUS PARTS DIMENSION

各部寸法表

MODEL 型式	MARK 符号	INNER DIAMETER 口径 d	do	H1 (mm)	H2 (mm)	H3 (mm)	H4 (mm)	H5 (mm)	A (mm)	D (mm)	B (mm)	C (mm)	MOUNT 取付座 (mm)				T	ELEMENT ALLOWANCE エレメント抜き代 E (mm)	ELEMENT エレメント (mm)		MASS 質量 (kg)
													D1±0.5	D2	D3	d3			h	d1	
TRF-06A	Rc 3/4	Rc 1		232	147	85	40	45	70	98	50	36	135	125	105	9.6	11	255	145.6	76	2.5
TRF-08A	Rc 1																				
TRF-10A	Rc 1 1/4	Rc 1 1/2		315	210	105	50	55	85	116	64	46	156	150	120	12	13	330	209	92	3.7
TRF-12A	Rc 1 1/2																				

COMPANION FLANGE & "O" RINGS  
相フランジ・"O" リング表

MODEL 型式	COMPANION FLANGE (OPTION) 相フランジ (装備品)					7	8	
	G (mm)	H (mm)	t (mm)	e (mm)	d4			
TRF-06A	68	62	18	9	φ27.7	G-40	P-36	G-90
TRF-08A					φ34.5			
TRF-10A	84	76	21	10	φ43.2	G-55	G-50	G-115
TRF-12A					φ49.1			

The parts list below shows the component parts of the oil filter for Mineral oil. Component parts of oil filters for other fluids than mineral oil may vary in material, etc. 下記部品表は、鉱物油の場合を示しています。鉱物油以外の場合は、材質その他が変わる場合もあります。

MARK 符号	PARTICULARS 部品名称	QUANTITY 数量	REMARKS 備考
14	"O" RING リング	1	JIS B2401, NBR (Hs70)
13	CAP BOLT 六角穴付ボルト	4	
12	COMPANION FLANGE 相フランジ	1	OPTION 装備品
11	INDICATOR インジケータ	1	OPTION 装備品
10	PACKING パッキン	1	NON ASBESTOS ノンアスベスト
9	CAP BOLT 六角穴付ボルト	4	
8	"O" RING リング	1	JIS B2401, NBR (Hs70)
7	"O" RING リング	2	JIS B2401, NBR (Hs70)
6	SPRING バネ	1	
5	CAP キャップ	1	
4	RELIEF VALVE リリーフ弁	1	OPTION 装備品
3	ELEMENT エレメント	1	
2	COVER カバー	1	
1	BODY 本体	1	

APPROVED BY/承認 C. SEKIYA	CHECKED BY/確認 ---	DESIGNED BY/設計 ---	DRAWN BY/描 K. IWAMI	DATE DRAWN/図取 JUN. 04. 2019	RETURN FILTER/リターンフィルタ
SCALE/縮 N. T. S				MODEL CODE/型式 TRF-06A/08A/10A/12A(1/2)	REV. 4

記号	来歴	設計作業番号	年月日	担当	承認
B	△ 口径10, 12追加, 図枠変更	DDB072893	MAY. 12. 2020	Y. FUKUDA	K. IWAMI
B	△ D寸法誤記訂正, 部品欄変更	DDB074894	OCT. 16. 2020	T. YAMADA	T. YAMADA
B	△ 口径10, 12のD寸法訂正, 仕様欄変更, シール材セット追記, 他型式に合わせて呼称変更。	DDB086027	FEB. 01. 2023	MIYAKE T.	YAMADA T.
△					
△					

OUR PRODUCTS ARE ASBESTOS-FREE (INCLUDING PACKAGING MATERIALS)  
 弊社の製品はアスベストを一切使用していません(梱包材も含む)

MODEL CODE  
 ◆ 型式記号

FLUID 流体の種類 — TRF — INNER DIAMETER 口径 — FILTRATION ろ過精度 — OPTION 装備品

CODE 記号	FLUID 流体の種類	CODE 記号	INNER DIAMETER 口径 d	CODE 記号	FILTRATION ろ過精度	MEDIA ろ材
BLANK 無記号	MINERAL OIL 鉱物油	06A	Rc 3/4 (20A)	* 3C	3	MICRONS ミクロン C PAPER C ろ紙
F	PHOSPHATE ESTER FLUID リン酸エステル系作動油	08A	Rc 1 (25A)	* 8C	8	
G	WATER GLYCOL FLUID 水グリコール系作動油	10A	Rc 1 1/4 (32A)	* 25C	25	
C	FATTY ESTER FLUID 脂肪酸エステル系作動油	12A	Rc 1 1/2 (40A)	10U	10	MICRONS ミクロン PAPER 一般ろ紙
W	HIGH WATER BASE FLUID 高含水作動油 (HWBF)			20U	20	
S	FUEL 燃料 (灯油・軽油・重油)			40U	40	MICRONS ミクロン PAPER 一般ろ紙
B	BRAKE FLUID ブレーキ油			10UF	10	
				20UF	20	
				5UW	5	WIRE 金網
				10UW	10	
				20UW	20	
				40UW	40	
				50UW	50	MESH メッシュ
				200W	200	
				150W	150	
				100W	100	
				60W	60	

INDICATOR インジケータ MODEL 型式

CODE 記号	INDICATOR インジケータ	MODEL 型式
BLANK 無記号	CLOSING PLUG 閉止プラグ	-
I	VISUAL TYPE 目視式 △	UT-4
E	ELECTRIC CONTACT TYPE 電気接点式 △	PS-20

RELIEF VALVE リリーフ弁

CODE 記号	RELIEF VALVE リリーフ弁
K	NON リリーフ弁なし
V	ATTACHED リリーフ弁付

COMPANION FLANGE 相フランジ

CODE 記号	COMPANION FLANGE 相フランジ
BLANK 無記号	NON 相フランジなし
N	ATTACHED 相フランジ付

※ 3C:  $\beta_{5(c)} \geq 1000$   
 8C:  $\beta_{8(c)} \geq 1000$   
 25C:  $\beta_{25(c)} \geq 1000$

◎ HIGH FLOW TYPE ELEMENT  
 ハイフロータイプエレメント

★ UNSUITABLE FOR WATER GLYCOL FLUID AND HIGH WATER BASE FLUID.  
 水グリコール系作動油、高含水作動油 (HWBF) には使用出来ません。

CODING EXAMPLE  
 記号表示例 G-TRF-08A-10U-1VN

SPARE ELEMENT  
 ◆ 予備エレメント

P — FLUID 流体の種類 — TRF — INNER DIAMETER 口径 — FILTRATION ろ過精度

CODING EXAMPLE  
 記号表示例 P-G-TRF-08A-10U

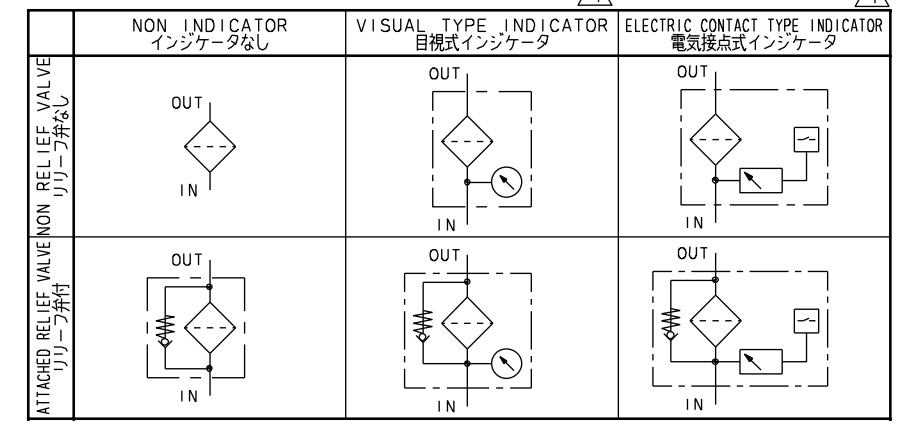
PACKING SET  
 ◆ シール材セット

PACKING SET シール材セット — FLUID 流体の種類 — TRF — INNER DIAMETER 口径 — COMPANION FLANGE 相フランジ

CODE 記号	PACKING SET シール材セット	CODE 記号	COMPANION FLANGE 相フランジ
SA	FOR OVERHAUL オーバーホール用	BLANK 無記号	NON 相フランジなし
SP	FOR ELEMENT REPLACEMENT エレメント交換用	N	ATTACHED 相フランジ付

CODING EXAMPLE  
 記号表示例 SA-G-TRF-08A-N

HYDRAULIC SYMBOL  
 ◆ 油圧図記号



APPROVED BY/承認 C. SEKIYA	CHECKED BY/確認 ---	DESIGNED BY/設計 ---	DRAWN BY/描 K. IWAMI	DATE DRAWN/描日 JUN. 04. 2019	RETURN FILTER/リターンフィルタ
SCALE/縮 N. T. S	<b>TAISEIKOGYO CO., LTD.</b>			MODEL CODE/型式 TRF-06A/08A/10A/12A(2/2)	REV. 4