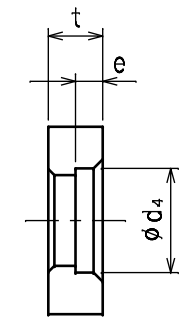
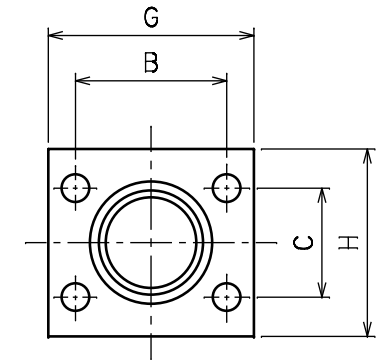
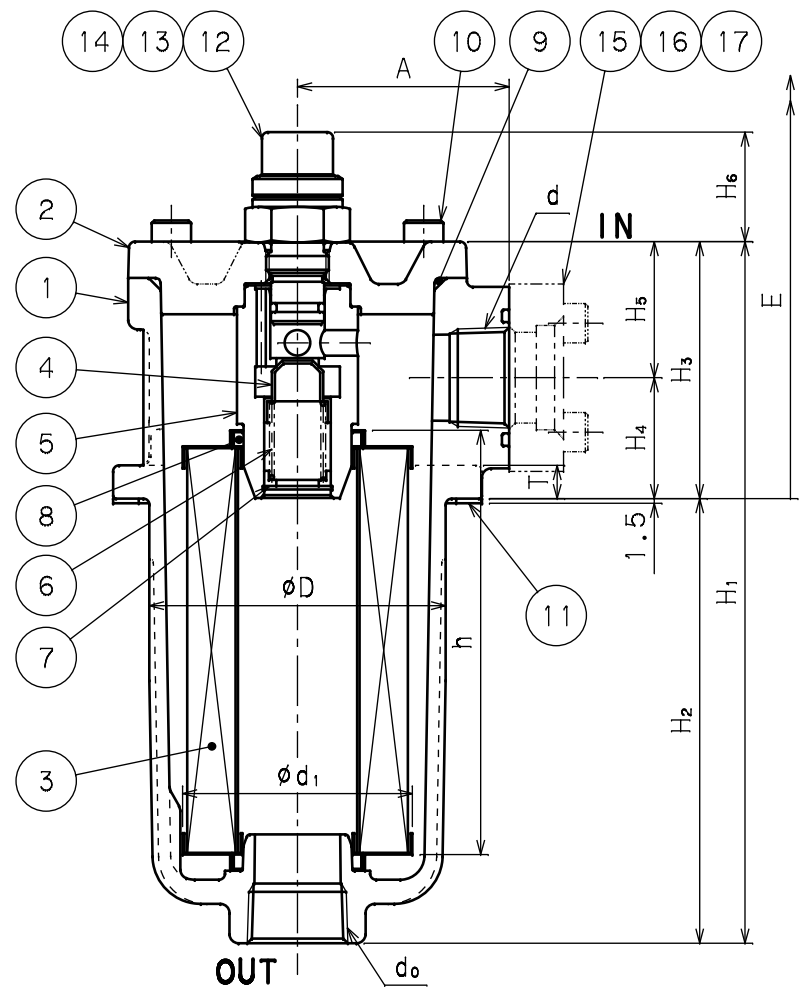


FOR INDICATOR WITH MICRO SWITCH
マイクロスイッチ付の場合

◆ INDICATOR HEIGHT
インジケータ高さ

CODE 記号	H ₆ (mm)
BLIND PLUG 閉止プラグ	6
IA	36
EA	91

SPECIFICATION 仕様	
MAX. WORKING PRESS. 最高使用圧力	1.0 MPa
PRESSURE TEST 耐圧試験圧力	1.5 MPa
INDICATING PRESS. (RED) インジケータ赤指示圧	0.3 MPa
RELIEF CRACKING PRESS. リリーフクラッキング圧	0.35 MPa



◆ COMPANION FLANGE & "O" RINGS
相フランジ・"O" リング表

MARK 符号	COMPANION FLANGE (OPTION) 相フランジ (オプション)						8	9	12	13
	G (mm)	H (mm)	t (mm)	e (mm)	d ₄	17				
TRA-06	68	62	18	9	∅27.7	G-40	P-36	G-90	P-18	P-14
TRA-08					∅34.5					
TRA-10					∅43.2					
TRA-12					∅49.1					

◆ VARIOUS PARTS DIMENSION
各部寸法表

MARK 符号	INNER DIAMETER 口径 d	d _o	H ₁ (mm)	H ₂ (mm)	H ₃ (mm)	H ₄ (mm)	H ₅ (mm)	A (mm)	D (mm)	B (mm)	C (mm)	MOUNT 取付座 (mm)				T	ELEMENT ALLOWANCE エレメント抜き代 E (mm)	ELEMENT エレメント (mm)		MASS 質量 (kg)
												D ₁ ±0.5	D ₂	D ₃	d ₃			h	d ₁	
TRA-06	Rc ³ / ₄	Rc1	232	147	85	40	45	70	98	50	36	135	125	105	9.6	11	255	145.6	76	2.7
TRA-08	Rc1	Rc1 ¹ / ₂	315	210	105	50	55	85	117	64	46	156	150	120	12	13	330	209	92	4.1
TRA-10	Rc1 ¹ / ₄																			
TRA-12	Rc1 ¹ / ₂																			

The parts list below shows the component parts of the oil filter for Mineral oil.
Component parts of oil filters for other fluids than mineral oil may change in material, etc.
下記部品表は、一般作動油の場合を示しています。一般鉱物油以外の場合は、材質その他が変わる場合もあります。

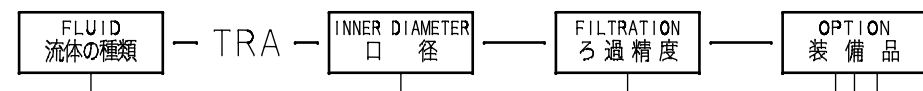
17	"O" RING リング	1	JIS B2401, NBR (Hs70)
16	CAP BOLT 六角穴付ボルト	4	
15	COMPANION FLANGE 相フランジ	1	OPTION オプション
14	INDICATOR インジケータ	1	OPTION オプション
13	"O" RING リング	1	JIS B2401, NBR (Hs70)
12	"O" RING リング	1	JIS B2401, NBR (Hs90)
11	PACKING パッキン	1	NON ASBESTOS ノンアスベスト
10	CAP BOLT 六角穴付ボルト	4	
9	"O" RING リング	1	JIS B2401, NBR (Hs70)
8	"O" RING リング	2	JIS B2401, NBR (Hs70)
7	SPRING HOLDER バネ押さえ	1	
6	SPRING バネ	1	
5	VALVE SEAT バルブシート	1	
4	RELIEF VALVE リリーフ弁	1	OPTION オプション
3	ELEMENT エレメント	1	
2	COVER カバー	1	
1	BODY 本体	1	

MARK 符号	PARTICULARS 部品名称	QUANTITY 数量	REMARKS 備考
C. SEKIYA	---	---	RETURN FILTER/リターンフィルタ
SCALE/縮 NTS	TAISEIKOGYO CO., LTD.		MODEL CODE/型式 TRA(1/2)
APPROVED BY/承認 C. SEKIYA	CHECKED BY/検 ---	DESIGNED BY/設計 ---	DRAWN BY/描 K. IWAMI DATE DRAWN/描日 JUN. 04. 2019 REV. 4

記号	来歴	設計作業番号	年月日	担当	承認
B △	口径10, 12追加、図号変更	DDB072893	MAY. 12. 2020	Y. FUKUDA	K. IWAMI
B △	D寸法誤記訂正、部品欄変更	DDB074894	DEC. 04. 2020	T. YAMADA	T. YAMADA
B △	インジケータ赤指示圧、リリーフクラッキング圧追加	DDB077485	APR. 30. 2021	T. MIYAKE	T. YAMADA
△					
△					
△					

OUR PRODUCTS ARE ASBESTOS-FREE (INCLUDING PACKAGING MATERIALS)
 弊社の製品はアスベストを一切使用しておりません(梱包材も含む)

MODEL CODE
 ◆ 型式記号



CODE 記号	FLUID 流体の種類
BLANK 無記号	MINERAL OIL 一般作動油
F	PHOSPHATE ESTER OIL リン酸エステル系作動油
G	WATER GLYCOL OIL 水グリコール系作動油
C	FATTY ESTER OIL 脂肪酸エステル系作動油
W	HIGH WATER BASE FLUID 高含水作動液 (HWBF)
S	FUEL 燃料 (灯油・軽油・重油)
B	BRAKE OIL ブレーキ油

CODE 記号	INNER DIAMETER 口径 d
06	Rc3/4 (20A)
08	Rc 1 (25A)
10	Rc1 1/4 (32A)
12	Rc1 1/2 (40A)

CODE 記号	FILTRATION ろ過精度	MATERIALS ろ材
* 3C	3	MICRONS ミクロン C FIBER ろ紙
* 8C	8	
* 25C	25	
10U	10	PAPER 一般ろ紙
★ 20U	20	
★ 40U	40	
◎★ 10UF	10	MICRONS ミクロン PAPER 一般ろ紙
◎★ 20UF	20	
5UW	5	
10UW	10	MICRONS ミクロン WIRE 金網
20UW	20	
40UW	40	
50UW	50	MESH メッシュ
200W	200	
150W	150	
100W	100	
60W	60	

CODE 記号	INDICATOR インジケータ	MODEL 型番
BLANK 無記号	CLOSING PLUG 閉止プラグ付	—
I	VISUAL TYPE 目視式	IA-3
E	ELECTRIC CONTACT TYPE 電気接点式	EA-3
D	ELECTRIC CONTACT TYPE (FOR MICRO CAPACITY) 電気接点式 (微小負荷用)	EA-3D

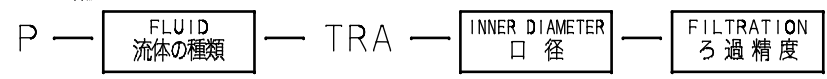
CODE 記号	RELIEF VALVE リリーフ弁
K	NON リリーフ弁なし
V	ATTACHED リリーフ弁付

CODE 記号	COMPANION FLANGE 相フランジ
BLANK 無記号	NON 相フランジなし
N	ATTACHED 相フランジ付

* 3C: $\beta_{5(c)} \geq 1000$
 8C: $\beta_{8(c)} \geq 1000$
 25C: $\beta_{24(c)} \geq 1000$
 ◎ HIGH FLOW TYPE ELEMENT
 ◎ ハイフロータイプエレメント
 ★ UNSUITABLE FOR WATER GLYCOL-BASED OILS AND HIGH WATER BASE FLUID.
 ★ 水グリコール、高含水作動液 (HWBF) には使用出来ません。

CODING EXAMPLE
 記号表示例 G-TRA-08-10U-1VN

SPARE ELEMENT
 ◆ 予備エレメント



CODING EXAMPLE
 記号表示例 P-G-TRA-08-10U

HYDRAULIC SYMBOL
 ◆ 油圧図記号

	NON INDICATOR インジケータなし	VISUAL TYPE INDICATOR 目視式インジケータ	ELECTRIC CONTACT TYPE INDICATOR 電気接点式インジケータ
NON RELIEF VALVE リリーフ弁なし			
ATTACHED RELIEF VALVE リリーフ弁付			

APPROVED BY/ 承認 C. SEKIYA	CHECKED BY/ 検閲 ---	DESIGNED BY/ 設計 ---	DRAWN BY/ 描画 K. IWAMI	DATE DRAWN/ 描画日 JUN. 04. 2019	RETURN FILTER/ リターンフィルタ
SCALE/ 縮尺 NTS	TAISEIKOGYO CO., LTD.			MODEL CODE/ 型式 TRA(2/2)	REV. 4