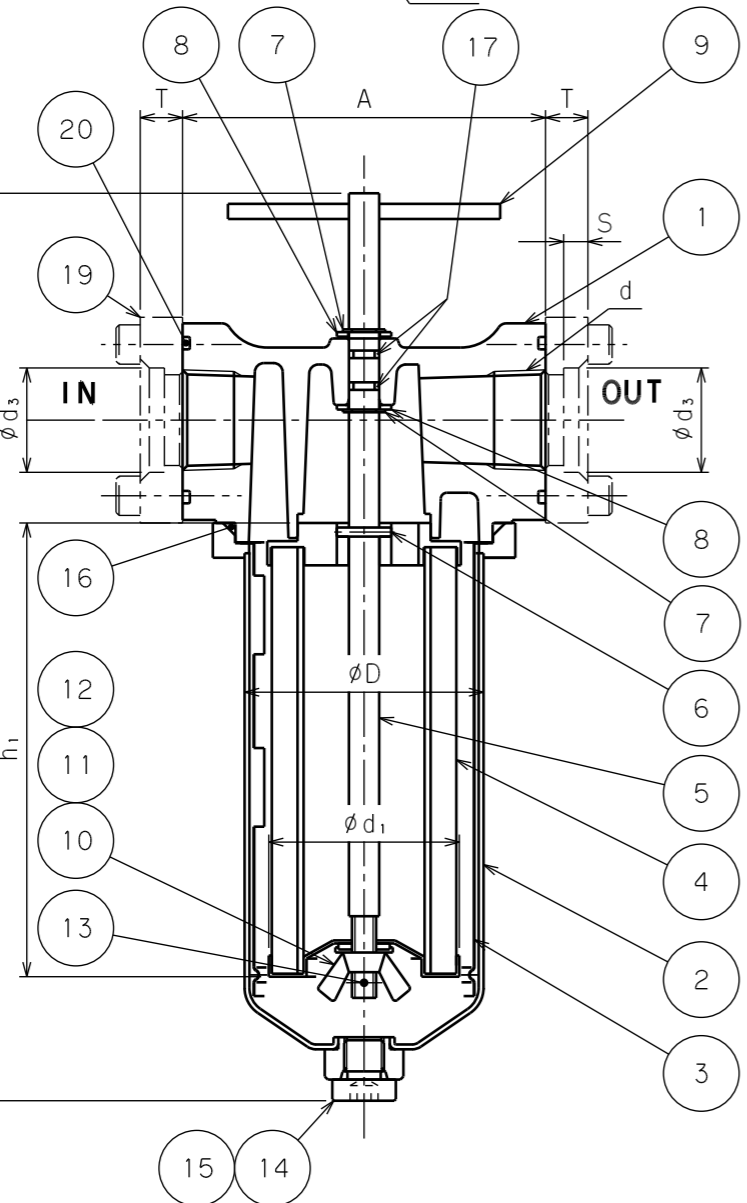


SPECIFICATION 仕様	
MAX. WORKING PRESS. 最高使用圧力	1 MPa
PRESSURE TEST 耐圧試験圧力	1.5 MPa



△ (NOTE) *O-RING GROOVE ON COMPANION FLANGE FOR 12,16.
 《注》口径12,16の相フランジ用*O*リング溝はフランジ側にあります。

COMPANION FLANGE DIMENSION
 相フランジ寸法表

MARK 符号	d ₃ (mm)	S (mm)	T (mm)	△ B (mm)	P (mm)	20	21	MASS 質量 (kg)
AK-04						MODEL 04,06 HAVE NO COMPANION FLANGE. 相フランジは付きません。		
AK-06								
AK-08	34.5	8	12	68	50	G-50	M8×30	0.4
AK-10	43.2		14					
AK-12	49.1	10	18	86	64	G-70	M10×40	0.8
AK-16	61.1							

★ THE MASS DOES NOT INCLUDE COMPANION FLANGE.
 質量には相フランジを含みません。

ELEMENT ALLOWANCE APPROX. ELEMENT 抜き代 約

VARIOUS PARTS DIMENSION
 各部寸法表

MARK 符号 MODEL 型式	△ INNER DIAMETER 口径 d		H (mm)	H ₁ (mm)	H ₂ (mm)	A (mm)	C (mm)	D (mm)	a (mm)	TAP タップ d ₂ × L	ELEMENT ALLOWANCE エレメント抜き代 E (mm)	ELEMENT エレメント		12	14	15	16	17	★ MASS 質量 (kg)	
	NON COMPANION FLANGE 相フランジ無	WITH COMPANION FLANGE 相フランジ付										h ₁ (mm)	d ₁ (mm)							
AK-04	Rc 1/2										235	90	44	t2xφ14/φ6.5	G1/8	M10	G-60			0.8
AK-06	Rc 3/4		202	56	146	84	72	59												
AK-08	Rc 1																			
AK-10	Rc 1 1/4		300	75	225	120	102	79	22	M8×15	384	150	64		G1/4	P-11	G-85	P-7	2.0	
AK-12		Rc 1 1/2												t2xφ17/φ8.5						
AK-16		Rc 2	341	85	256	160	140	110	25	M10×20	427	166	84		G3/8	P-14	G-105		4.7	

△ FOR "NON COMPANION FLANGE" TYPE OF 08~10, NO TAP HOLE FOR COMPANION FLANGE MOUNTING BOLT.
 ◎オプションで「相フランジ無」を選択した場合、口径08~10の本体に相フランジ取付ボルト用のタップは付きません。

The parts list below shows the component parts of the oil filter for Mineral oil. Component parts of oil filters for other fluids than mineral oil may vary in material, etc. 下記部品表は、鉱物油の場合を示しています。鉱物油以外の場合は、材質その他が変わる場合もあります。

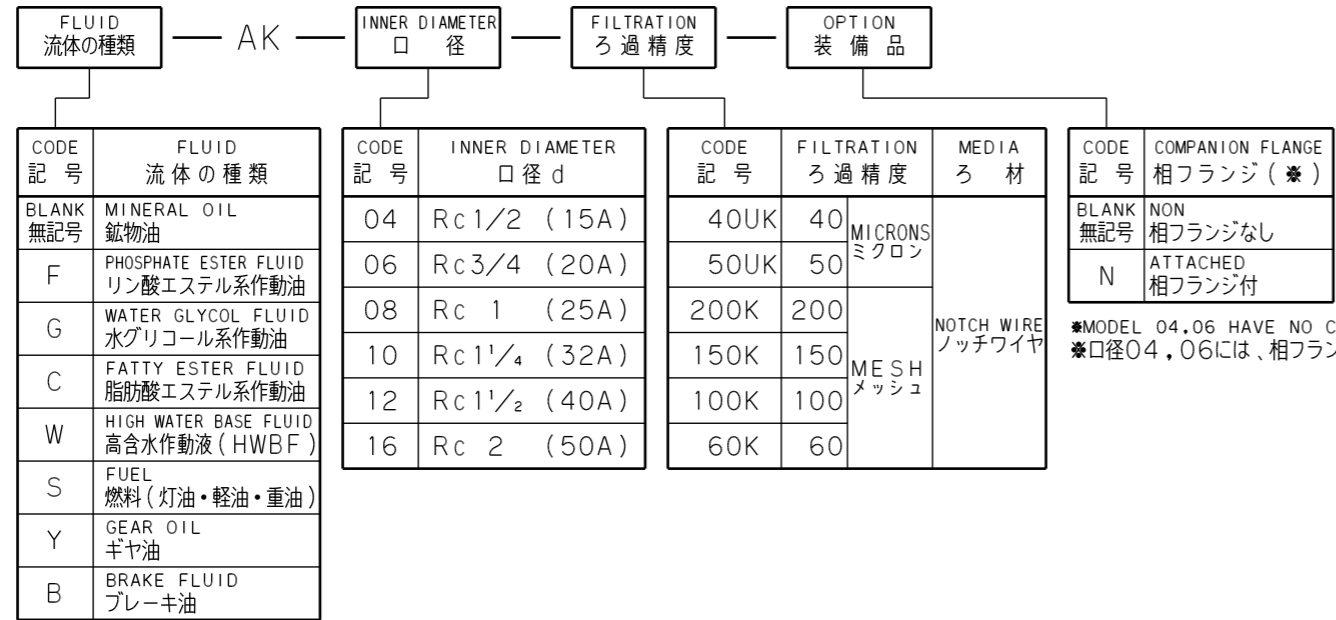
MARK 符号	PARTICULARS 部品名称	QUANTITY 数量	REMARKS 備考
21	CAP BOLT 六角穴付ボルト	8	
20	*O-RING リング	2	OPTION 装備品 JIS B2401,NBR(Hs70)
19	COMPANION FLANGE 相フランジ	2	
18	CAP BOLT 六角穴付ボルト	4	
17	*O-RING リング	2	JIS B2401,NBR(Hs70)
16	*O-RING リング	1	JIS B2401,NBR(Hs70)
15	*O-RING リング	1	08~16: JIS B2401,NBR(Hs70)
	SEAL WASHER シールワッシャー	1	04,06: NBR/SPCC
14	DRAIN PLUG ドレンプラグ	1	
13	SNAP PIN 松葉ピン	1	
12	PACKING パッキン	1	NBR
11	WASHER 特殊座金	1	
10	WING NUT 蝶ナット	1	
9	HANDLE ハンドル	1	
8	WASHER 座金	2	
7	STOP RING ストップリング	2	
6	SPRING PIN スプリングピン	1	
5	CENTER ROD センターロッド	1	
4	ELEMENT エレメント	1	
3	SCRAPER スクレッパ	1	
2	LOWER COVER 下部カバー	1	
1	BODY 本体	1	

APPROVED BY/承認 Y. ICHIRAKU	CHECKED BY/確認 ---	DESIGNED BY/設計 ---	DRAWN BY/描 T. YAMADA	DATE DRAWN/描日 MAY.08'2006	MODEL CODE/型式 AK(1/2)	REV. 5
SCALE/縮 N.T.S.						

記号	来歴	設計作業番号	年月日	担当	承認
B △	エレメント外径寸法 (d _i) 誤記訂正	DDB027411	JUN.08.2009	KIDOKORO Y.	ICHIRAKU Y.
B △	型式記号部に流体種類を追記。材質に関する注記追記。	DDB027931	FEB.03.2010	KIDOKORO Y.	ICHIRAKU Y.
B △	標準流量訂正 (カタログに合わせる)。アスベスト注記追記。	DDB069963	OCT.28.2019	ARA I M.	YAMADA T.
B △	現標準図面枠へ変更。一覧図を2枚に分割。標準流量削除。B寸法、油圧図記号、シール材セット追記。	DDB083708	AUG.29.2022	MIYAKE T.	YAMADA T.
B △	相フランジの有無による形状の差異を追記。	DDB083970	SEP.13.2022	K.MIZUUCHI	YAMADA T.

OUR PRODUCTS ARE ASBESTOS-FREE (INCLUDING PACKAGING MATERIALS)
 弊社の製品はアスベストを一切使用しておりません (梱包材も含む)

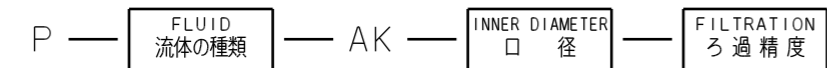
MODEL CODE
 ◆ 型式記号



*MODEL 04,06 HAVE NO COMPANION FLANGE.
 ※口径04,06には、相フランジはつきません。

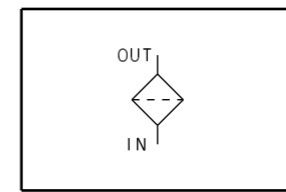
CODING EXAMPLE
 記号表示例 F-AK-08-150K-N

◆ SPARE ELEMENT 予備エレメント

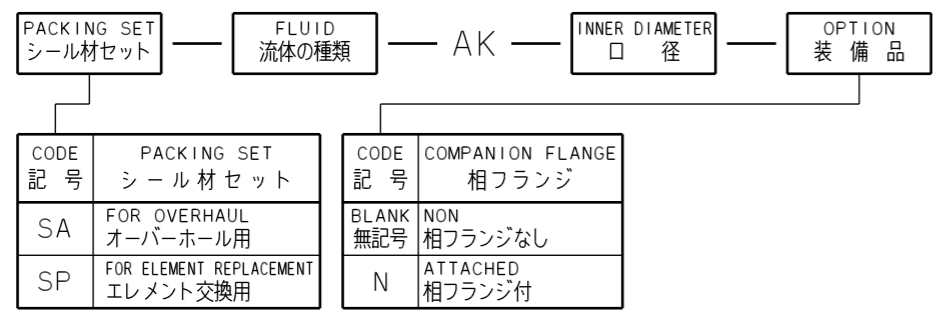


CODING EXAMPLE
 記号表示例 P-F-AK-08-150K

△ HYDRAULIC SYMBOL 油圧図記号



△ PACKING SET シール材セット



CODING EXAMPLE
 記号表示例 SA-F-AK-08-N

APPROVED BY/承認 Y. ICHIRAKU	CHECKED BY/確認 ---	DESIGNED BY/設計 ---	DRAWN BY/描 T. YAMADA	DATE DRAWN/描日 MAY.08'2006	NOTCH CLEAN FILTER/ノッチクリーンフィルタ
SCALE/尺 N.T.S.	TAISEIKOGYO CO., LTD.			MODEL CODE/型式 AK (2/2)	REV. 5