

記号	来歴	設計作業番号	年月日	担当	承認
B △	ろ過精度にハイメッシュ(5UW, 10UW, 20UW)追加。◎Oリング規格を一覧表へ追加				
B △	流体記号、口径表記、記号表示例追記				
B △	流線号(ルーキ油)、アスベスト不使用追記。材質記載証(SK→)	DDB041404	OCT. 20, 2014	SEKIGUCHI T.	ICHIIRAKU Y.
B △	カバー形状変更。	DDB042635	JAN. 05, 2015	MIYAKE T.	ICHIIRAKU Y.
B △	特殊座金、CAPボルト追記	DDB067045	APR. 19, 2019	MIZUUCHI K.	YAMADA T.
B △	特殊座金、CAPボルト削除、図面を2枚組に変更	DDB072031	MAR. 10, 2020	MIZUUCHI K.	YAMADA T.
B △	出入口ポート径追記、図面修正	DDB072315	MAR. 30, 2020	MIYAKE T.	YAMADA T.

OUR PRODUCTS ARE ASBESTOS-FREE (INCLUDING PACKAGING MATERIALS)
 弊社の製品はアスベストを一切使用しておりません(梱包材も含む)

VARIOUS PARTS DIMENSION & STANDARD FLOW RATE
 ◆ 各部寸法並びに標準流量表

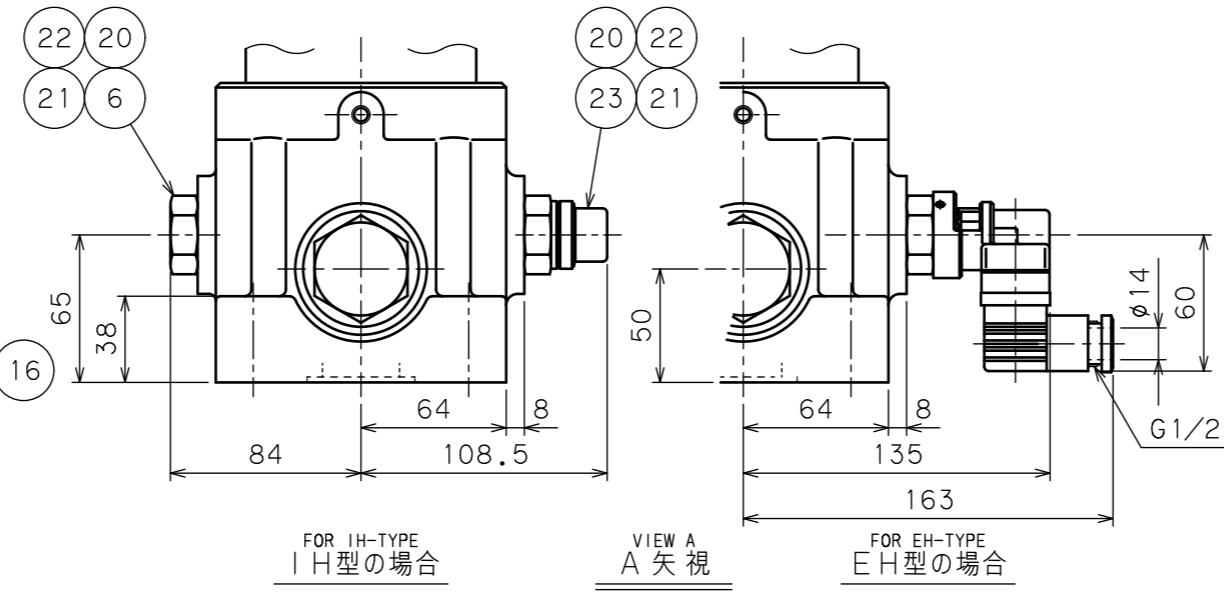
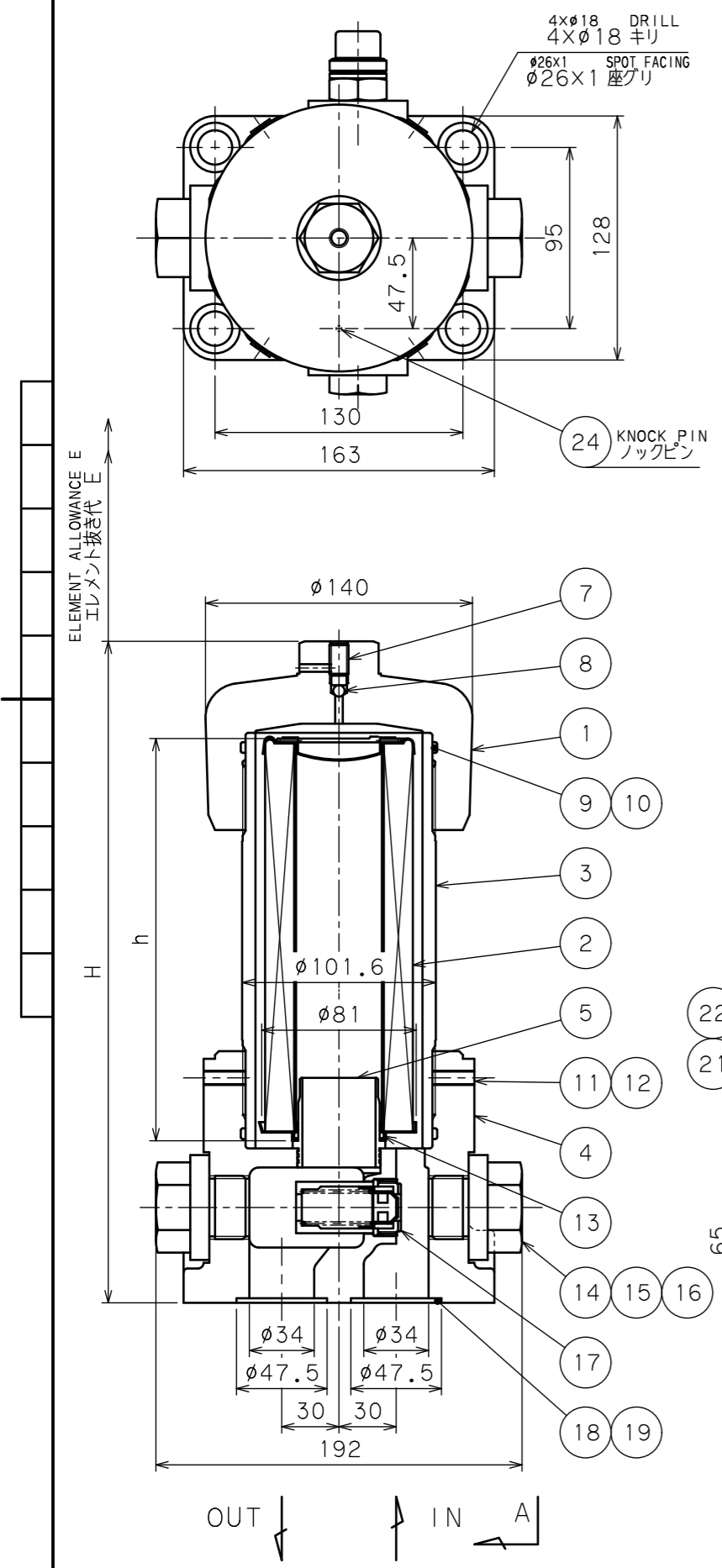
MODEL 型式	SIGN 符号	H (mm)	ELEMENT HEIGHT エレメント高さ h (mm)	ELEMENT ALLOWANCE エレメント抜き代 E (mm)	MASS 質量 (kg)	STANDARD FLOW RATE 標準流量 (L/min)
GC-12-3		256	120	80	20	240
GC-12-4		347	211	170	22	300
GC-12-5		466	330	290	24	330
GC-12-6		567	431	390	26	350

◆ "O" RINGS
 "O" リング表

MODEL 型式	NO. 部番	9	13	15	18	20	22
COMMON TO ALL SIZES 全型式共通		G-100	AS568 131 ◎P-42	G-40	G-40	P-22	P-16

FILTRATION
 ◎ろ過精度: 5UW, 10UW, 20UW

SPECIFICATION 仕様	
DESIGN PRESS. 最高使用圧力	35.0 MPa
TEST PRESS. 耐圧試験圧力	52.5 MPa



The parts list below shows the component parts of the oil filter for Mineral oil. Component parts of oil filters for other fluids than mineral oil may change in material, etc. 下記部品表は、一般作動油の場合を示しています。一般鉱物油以外の場合は、材質その他が変わる場合もあります。

24	SPRING PIN スプリングピン	---	1	OPTION オプション
23	INDICATOR インジケータ	---	1	OPTION オプション
22	"O" RING リング	NBR	2	JIS B2401, 1A
21	BACK UP RING バックアップリング	PTFE	2	JIS B2407, T2 P-22
20	"O" RING リング	NBR	2	JIS B2401, 1B
19	BACK UP RING バックアップリング	PTFE	2	SUN-4B G-40
18	"O" RING リング	NBR	2	JIS B2401, 1B
17	RELIEF VALVE リリーフ弁	---	1	OPTION オプション
16	BACK UP RING バックアップリング	PTFE	2	SUN-4B G-40
15	"O" RING リング	NBR	2	JIS B2401, 1B
14	PLUG プラグ	---	2	G1
13	"O" RING リング	NBR	1	
12	PIECE ピース	---	2	
11	SET SCREW 止めネジ	---	2	
10	BACK UP RING バックアップリング	PTFE	2	t1.5xφ103/φ98
9	"O" RING リング	NBR	2	JIS B2401, 1B
8	STEEL BALL 鋼球	---	1	
7	AIR VENT PLUG エア抜きプラグ	---	1	
6	PLUG プラグ	---	1 OR 2	INDICATOR ATTACHED: 1 / NON: 2 インジケータ付: 1 / 無し: 2
5	GUIDE ガイド	---	1	
4	BODY 本体	---	1	
3	CASE 胴体	---	1	
2	ELEMENT エレメント	---	1	
1	HEAD COVER 上部カバー	---	1	

MARK 符号	PARTICULARS 部品名称	MATERIAL 材質	QUANTITY 数量	REMARKS 備考
Y. ICHIRAKU	---	---	---	MANIFOLD TYPE FILTER / マニホールド型フィルタ
SCALE/寸法 NTS	TAISEIKOGYO CO., LTD.		MODEL CODE/型式 GC(1/2)	REV. 7

MODEL CODE
型式記号



CODING EXAMPLE
記号表示例 F-GC-12Z-5-3C-REVP

CODE 記号	FLUID 流体の種類
BLANK 無記号	MINERAL OIL 一般作動油
F	PHOSPHATE ESTER OIL リン酸エステル系作動油
G	WATER GLYCOL OIL 水グリコール系作動油
C	FATTY ESTER OIL 脂肪酸エステル系作動油
W	HIGH WATER BASE FLUID 高含水作動液 (HWBF)
R	REFRIGERANT OIL 冷凍機油
S	FUEL 燃料 (灯油・軽油・重油)
B	BRAKE OIL ブレーキ油

* 3C: $\beta_{5(c)} \geq 1000$
8C: $\beta_{8(c)} \geq 1000$
25C: $\beta_{24(c)} \geq 1000$

* H DENOTES HIGH PRESSURE 21MPa FILTER ELEMENT.
Hは高耐圧21MPaエレメントです。
★ UNSUITABLE FOR WATER GLYCOL-BASED OILS.
水グリコールには使用出来ません。

CODE 記号
3
4
5
6

CODE 記号	INNER DIAMETER 口径
12	EQUIVALENT 40A 相当

CODE 記号	FILTRATION ろ過精度	MATERIALS 材料
3C	3	MICRONS ミクロン C PAPER Cろ紙
3CH	3	
8C	8	
8CH	8	MICRONS ミクロン PAPER 一般ろ紙
25C	25	
25CH	25	
10U	10	MICRONS ミクロン WIRE 金網
20U	20	
40U	40	
5UW	5	MESH メッシュ
10UW	10	
20UW	20	
40UW	40	
50UW	50	
200W	200	
150W	150	MESH メッシュ
100W	100	
60W	60	

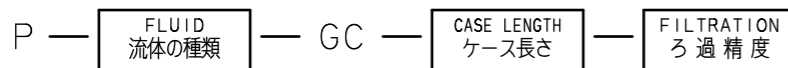
CODE 記号	INDICATOR インジケータ	MODEL 型番	
		0.3MPa	0.7MPa
BLANK 無記号	BLIND PLUG 閉止プラグ付	—	—
RI	VISUAL TYPE 目視式	IH-3	IH-7
LI	—	—	—
RE	ELECTRIC CONTACT TYPE 電気接点式	EH-3	EH-7
LE	—	—	—
RD	ELECTRIC CONTACT TYPE FOR MICRO CAPACITY 電気接点式 (微小負荷用)	EH-3D	EH-7D
LD	—	—	—

CODE 記号	RELIEF VALVE リリーフ弁
K	NON リリーフ弁なし
V	ATTACHED リリーフ弁付

CODE 記号	KNOCK PIN ノックピン
BLANK 無記号	NON ノックピンなし
P	ATTACHED ノックピン付

INDICATOR SIGNAL IS INSTALLED ON THE RIGHT SIDE WHEN VIEWED FROM THE ENTRANCE FOR "R" SYMBOL. IT IS ON THE LEFT SIDE FOR "L" SYMBOL.
Rはインジケータが入口側から見て右側につく。Lは左側。

SPARE ELEMENT
予備エレメント



CODING EXAMPLE
記号表示例 P-F-GC-5-3C

OIL-HYDRAULIC SYMBOLS
油圧記号

	インジケータ無し	目視インジケータ	電気接点付インジケータ
リリーフ弁無し			
リリーフ弁有り			