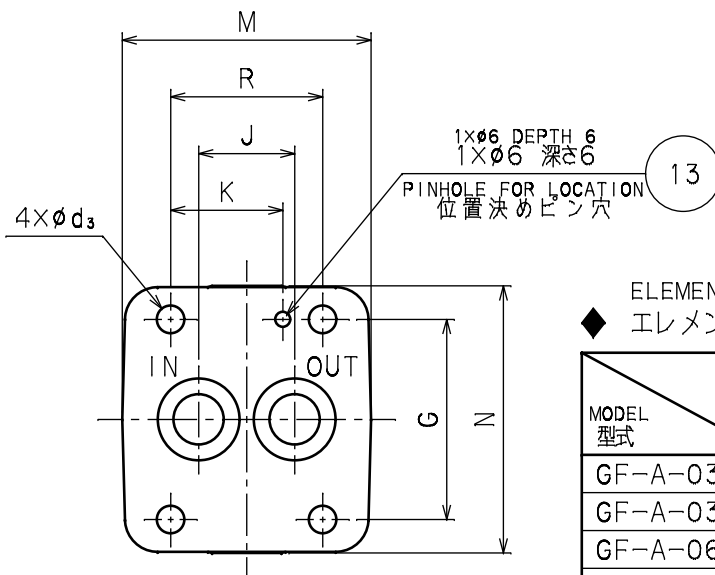


INDICATOR HEIGHT  
◆ インジケータ高さ

MODEL 型式	H <sub>1</sub> (mm)
CLOSING PLUG 閉止プラグ	12
IF	36.5
EF, WF	91

SPECIFICATION 仕様	
MAX. WORKING PRESS. 最高使用圧力	25 MPa
PRESSURE TEST 耐圧試験圧力	37.5 MPa
INDICATING PRESS. (RED) インジケータ赤指示圧	STANDARD 標準 0.3 MPa HIGH PRESSURE 高耐圧 0.7 MPa
RELIEF CRACKING PRESS. リリーフクラッキング圧	STANDARD 標準 0.35 MPa HIGH PRESSURE 高耐圧 NON BYPASS バイパス無し

WITH ELECTRIC CONTACT TYPE INDICATOR  
電気接点付インジケータ付の場合



ELEMENT "O" RINGS  
◆ エLEMENT・"O"リング表

MODEL 型式	MARK 符号	8	9	10	11	12	15	16	19	ELEMENT エレメント		ELEMENT ALLOWANCE 抜き代E (mm)
										L (mm)	d <sub>2</sub> (mm)	
GF-A-03-2			FOR G-55 G-55用	P-20	FOR P-20 P-20用	AS568 -119				118	45	130
GF-A-03-3	G-55									212		225
GF-A-06-2		FOR G-70 G-70用		G-25	FOR G-25 G-25用	AS568 -119	P-18	P-14		118	50.2	130
GF-A-06-3	G-70									212		225
GF-A-08-2		FOR G-80 G-80用		G-35	FOR G-35 G-35用	P-32			FOR P-32 P-32用	160.6	62.2	170
GF-A-08-3	G-80									260.6		270

VARIOUS PARTS DIMENSION  
◆ 各部寸法表

◎ FILTRATION: 3CH, 8CH, 25CH  
◎ ろ過精度: 3CH、8CH、25CH

MODEL 型式	MARK 符号	H (mm)	h (mm)	D (mm)	d <sub>1</sub> (mm)	M (mm)	R (mm)	N (mm)	G (mm)	J (mm)	O (mm)	P (mm)	S (mm)	K (mm)	d <sub>3</sub> (mm)	T	MASS 質量 (kg)	REMARKS 備考
GF-A-03-2		194		76	60.5	80	42.9	89.5	66.7	28.6	16	26.5	1.8	31.8	11	OPPOSITE SIDE 36 (HEXAGON) 対辺36六角	4.6	DISCONTINUED 販売終了
GF-A-03-3		288	56	76	60.5	80	42.9	89.5	66.7	28.6	16	26.5	1.8	31.8	11		5.3	
GF-A-06-2		199		94	76.3	98	60.3	106	79.4	38.1	20	32.5	2.4	44.5	11	OPPOSITE SIDE 41 (HEXAGON) 対辺41六角	7.1	-
GF-A-06-3		293	65	94	76.3	98	60.3	106	79.4	38.1	20	32.5	2.4	44.5	11		8.4	-
GF-A-08-2		265		111	89.1	121	84.1	119	96.8	50.8	30	42.5	2.4	62.7	13	WIDTH ACROSS 41 FLAT 二面幅41	12.1	-
GF-A-08-3		365	80	111	89.1	121	84.1	119	96.8	50.8	30	42.5	2.4	62.7	13		14.8	-

The parts list below shows the component parts of the oil filter for Mineral oil.  
Component parts of oil filters for other fluids than mineral oil may vary in material, etc.  
下記部品表は、一般作動油の場合を示しています。一般鉱物油以外の場合は、材質その他が変わる場合もあります。

MARK 符号	PARTICULARS 部品名称	QUANTITY 数量	REMARKS 備考
19	BACK UP RING バックアップリング	1	JIS B2407, T3, PTFE
18	STEEL BALL 鋼球	1	
17	SET SCREW 六角穴付止ネジ	1	
16	"O" RING リング	1	JIS B2401, NBR (Hs70)
15	"O" RING リング	1	JIS B2401, NBR (Hs90)
14	INDICATOR インジケータ	1	OPTION オプション
13	SPRING PIN スプリングピン	1	φ6×12
12	"O" RING リング	2	08: JIS B2401, NBR (Hs70) 03, 06: AS568, Hs70
11	BACK UP RING バックアップリング	2	SUN-4B, PTFE
10	"O" RING リング	2	JIS B2401, NBR (Hs90)
9	BACK UP RING バックアップリング	2	JIS B2407, T3, PTFE
8	"O" RING リング	2	JIS B2401, NBR (Hs90) △
7	SET SCREW 六角穴付止ネジ	2	
6	RELIEF VALVE リリーフ弁	1	
5	INLET 取口	1	
4	ELEMENT エレメント	1	
3	COVER カバー	1	
2	SHELL 胴体	1	
1	BODY 本体	1	

APPROVED BY/承認 Y. ICHIRAKU	CHECKED BY/確認 ---	DESIGNED BY/設計 ---	DRAWN BY/描 T. YAMADA	DATE DRAWN/描日 APR. 05. 2006	MANIFOLD TYPE FILTER/マニホールド型フィルタ	MODEL CODE/型式 GF (1/2)	REV. 6

MODEL CODE  
型式記号



CODE 記号	FLUID 流体の種類
BLANK 無記号	MINERAL OIL 鉱物油
F	PHOSPHATE ESTER FLUID リン酸エステル系作動油
G	WATER GLYCOL FLUID 水グリコール系作動油
C	FATTY ESTER FLUID 脂肪酸エステル系作動油
W	HIGH WATER BASE FLUID 高含水作動油 (HWBF)
S	FUEL 燃料 (灯油・軽油・重油)
B	BRAKE FLUID ブレーキ油

CODE 記号	INNER DIAMETER 口径d
03	EQUIVALENT 10A相当
06	EQUIVALENT 20A相当
08	EQUIVALENT 25A相当

CODE 記号
2
3

CODE 記号	FILTRATION ろ過精度	MEDIA ろ材
* 3C	3	MICRONS ミクロン
* 3CH	3	
* 8C	8	
* 8CH	8	PAPER 紙
* 25C	25	
* 25CH	25	
★ 10U	10	MICRONS ミクロン
★ 20U	20	
★ 40U	40	
5UW	5	PAPER 紙
10UW	10	
20UW	20	
40UW	40	MICRONS ミクロン
50UW	50	
200W	200	
150W	150	WIRE 金網
100W	100	
60W	60	

CODE 記号	INDICATOR インジケータ	MODEL 型式	
BLANK 無記号	CLOSING PLUG 閉止プラグ付	0.3MPa	0.7MPa
I	VISUAL TYPE 目視式	IF-3	IF-7
E	ELECTRIC CONTACT TYPE 電気接点式	EF-3	EF-7
W	△ CE MARK CEマーク対応品	WF-3	WF-7
D	ELECTRIC CONTACT TYPE (FOR MICRO CAPACITY) 電気接点式 (微小負荷用)	EF-3D	EF-7D
Y	△ CE MARK CEマーク対応品	WF-3D	WF-7D

CODE 記号	RELIEF VALVE リリーフ弁
K	NON リリーフ弁なし
V	ATTACHED リリーフ弁付

CODING EXAMPLE  
記号表示例 F-GF-A-06-2-3CH-1K

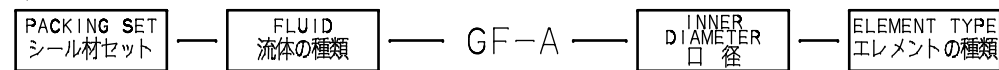
- \* 3C:  $\beta_{5(c)} \geq 1000$
- \* 8C:  $\beta_{5(c)} \geq 1000$
- \* 25C:  $\beta_{25(c)} \geq 1000$
- H DENOTES HIGH PRESSURE 21MPa FILTER ELEMENT.
- \* Hは高耐圧21MPaエレメントです。
- UNSUITABLE FOR WATER GLYCOL FLUID AND HIGH WATER BASE FLUID.
- ★ 水グリコール、高含水作動油 (HWBF) には使用出来ません。

SPARE ELEMENT  
予備エレメント



CODING EXAMPLE  
記号表示例 P-F-GF-A-06-2-3CH

PACKING SET  
シール材セット



CODE 記号	PACKING SET シール材セット	CODE 記号	FILTRATION ろ過精度
SA	FOR OVERHAUL オーバーホール用	BLANK 無記号	EXCEPT THE FOLLOWING 下記以外
SP	FOR ELEMENT REPLACEMENT エレメント交換用	H	3CH, 8CH, 25CH

CODING EXAMPLE  
記号表示例 SA-F-GF-A-06-H

HYDRAULIC SYMBOL  
油圧図記号

	NON INDICATOR インジケータなし	VISUAL TYPE INDICATOR 目視式インジケータ	ELECTRIC CONTACT TYPE INDICATOR 電気接点式インジケータ
NON RELIEF VALVE リリーフ弁なし			
ATTACHED RELIEF VALVE リリーフ弁付			

記号	来歴	設計作業番号	年月日	担当	承認
B △	型式記号部に流体種類を追記。	DDB027931	FEB.03.2010	KIDOKORO Y.	ICHIKAWA Y.
B △	本体材質変更。Y仕様削除。	DDB040456	AUG.19.2014	SEKIGUCHI T.	ICHIKAWA Y.
B △	本体材質、上部カバー材質 (O8のみ) 変更。	DDB061225	APR.23.2018	INOUE T.	ICHIKAWA Y.
B △	CEマーク対応のためインジケータ型式追加。現標準図面へ変更。一覧図を2枚に分割。JIS油圧記号追記。シール材セット追記。Oリング変更。O3取替追記。E型表示追記。標準流量削除。	DDB080266	DEC.02.2021	MIYAKE T.	YAMADA T.
B △	O8上部カバー形状変更 (寸法表に反映)	DDB084048	SEP.16.2022	MIYAKE T.	YAMADA T.

OUR PRODUCTS ARE ASBESTOS-FREE (INCLUDING PACKAGING MATERIALS)  
弊社の製品はアスベストを一切使用しておりません (梱包材も含む)