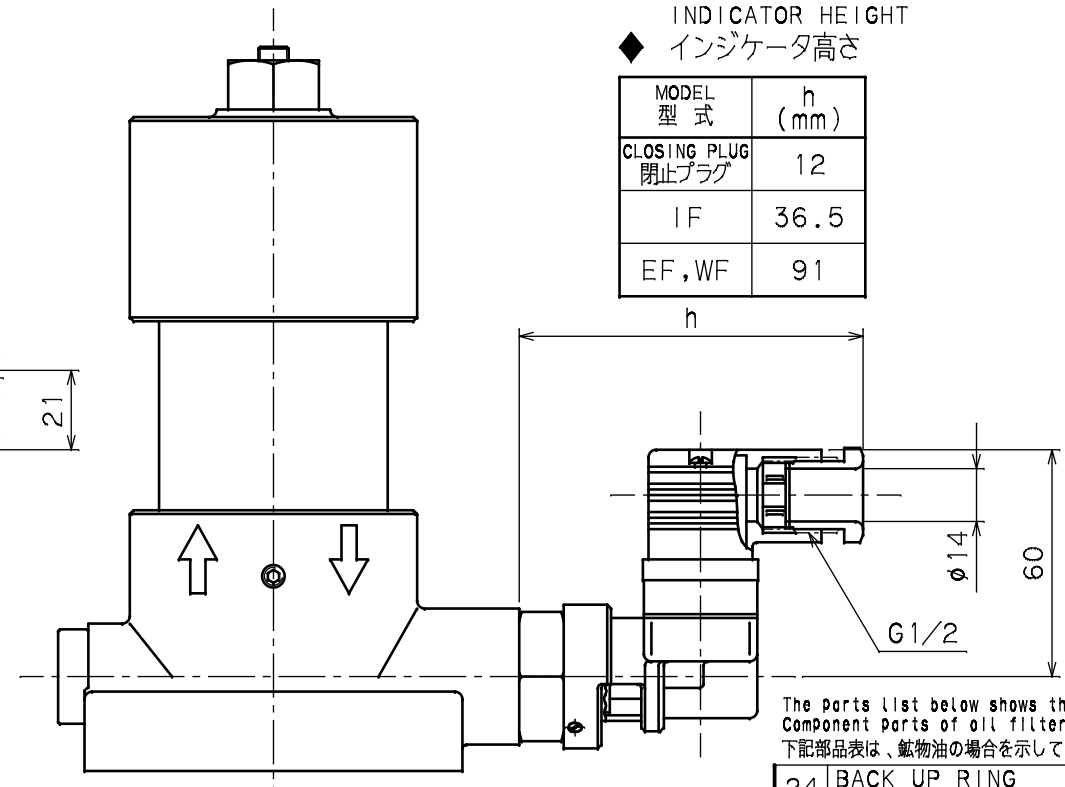


INDICATOR HEIGHT
◆ インジケータ高さ

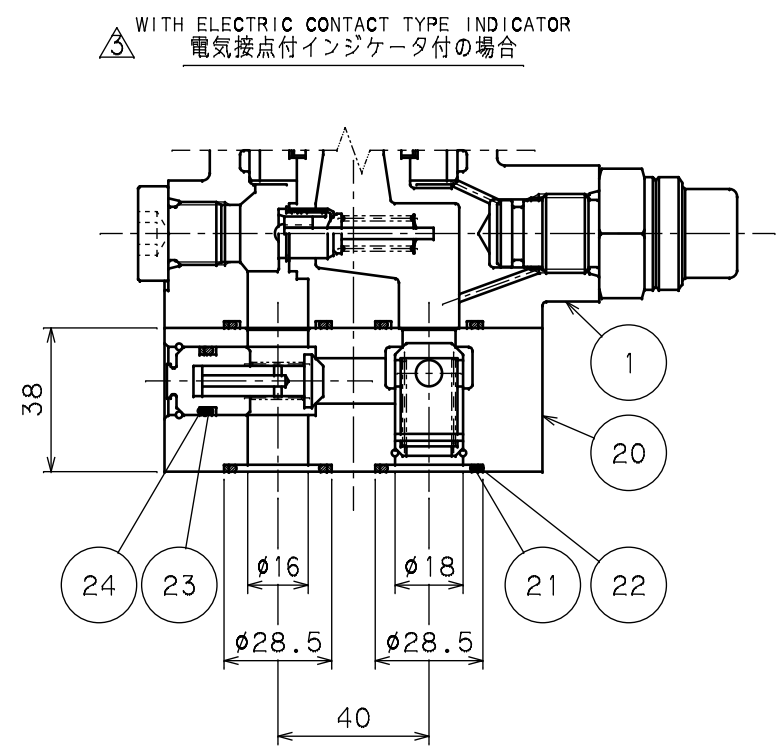
MODEL 型式	h (mm)
CLOSING PLUG 閉止プラグ	12
IF	36.5
EF, WF	91



SPECIFICATION 仕様		
MAX. WORKING PRESS. 最高使用圧力	21 MPa	
PRESSURE TEST 耐圧試験圧力	31.5 MPa	
INDICATING PRESS. (RED) 赤インジケータ指示圧	STANDARD 標準	0.3 MPa
	HIGH PRESSURE 高耐圧	0.7 MPa
RELIEF CRACKING PRESS. リリーフクラッキング圧	STANDARD 標準	0.35 MPa
	HIGH PRESSURE 高耐圧	NON BYPASS パイパスなし

The Parts List below shows the component parts of the oil filter for Mineral oil. Component parts of oil filters for other fluids than mineral oil may vary in material, etc. 下記部品表は、鉱物油の場合を示しています。鉱物油以外の場合は、材質その他が変わる場合もあります。

24	BACK UP RING	1	JIS B2407, T2, P-14, PTFE
23	P-14 O-RING	1	JIS B2401, NBR(Hs70)
22	BACK UP RING	2	SUN-4B, P-22, PTFE
21	P-22 O-RING	2	JIS B2401, NBR(Hs90)
20	REVERSE FLOW VALVE	1	OPTION 装備品
19	SPRING PIN	1	$\phi 3 \times 10$ OPTION 装備品
18	P-14 O-RING	1	JIS B2401, NBR(Hs70)
17	P-18 O-RING	1	JIS B2401, NBR(Hs90)
16	INDICATOR	1	OPTION 装備品
15	RELIEF VALVE	1	OPTION 装備品
14	P-14 O-RING	1	JIS B2401, NBR(Hs90)
13	BACK UP RING	2	JIS B2407, T3, G-55, PTFE
12	BACK UP RING	2	SUN-4B, P-22, PTFE
11	214 O-RING	1	AS568, NBR(Hs70)
10	G-55 O-RING	2	JIS B2401, NBR(Hs90) △
9	P-22 O-RING	2	JIS B2401, NBR(Hs90)
8	STEEL BALL	1	
7	AIR VENT PLUG	1	
6	SET SCREW	2	
5	DRAIN PLUG	1	G3/8
4	ELEMENT	1	
3	SHELL	1	
2	COVER	1	
1	BODY	1	



VARIOUS PARTS DIMENSION
◆ 各部寸法表

MODEL 型式	MARK 符号	INNER DIAMETER 口径	H (mm)	L (mm)	ELEMENT ALLOWANCE 元素抜き代 E (mm)	MASS 質量 (kg)
GM-04Z-2			188	115	90	4.2
GM-04Z-3	15A EQUIV. 15A相当		282	209	180	5.0
REVERSE FLOW VALVE リバースフローバルブ			-	-	-	2.1

ELEMENT ALLOWANCE APPROX. 元素抜き代 約

H

OPPOSITE SIDE 24 (HEXAGON) 対辺24六角

OPPOSITE SIDE SOCKET (HEXAGON SOCKET) 対辺10六角
DEPTH 5 深さ5

IN ↑ ↓ OUT

MARK 符号 PARTICULARS 部品名称 QUANTITY 数量 REMARKS 備考

APPROVED BY/ 承認 Y. ICHIRAKU CHECKED BY/ 確認 DESIGNED BY/ 設計 T. YAMADA DRAWN BY/ 図面 T. YAMADA DATE DRAWN/ 図面日付 APR. 12' 2006 MANIFOLD TYPE FILTER/ マニホールド型フィルタ

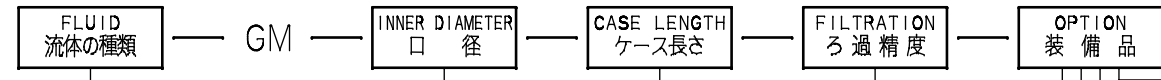
SCALE/ 縮尺 NTS MODEL CODE/ 型式 GM(1/2) REV. 3



記号	来歴	設計作業番号	年月日	担当	承認
B	△ 誤記訂正。(φ45→φ45.2)。ローレット削除。	DDB027411	APR.07.2009	KIDOKORO Y.	ICHRAKU Y.
B	△ 流体記号、記号表示例、注記追記。	DDB027931	NOV.12.2009	KIDOKORO Y.	ICHRAKU Y.
B	△ CEマーク対応のためインジケータ型式追加。現標準図面種へ変更。一覧図を2枚に分割。JIS油圧記号追記。シール材セット追記。E型、リバースフローバルブ図示追記。標準流量削除。Oリング硬度変更。Y仕様削除。Oリング表削除。出入口ポート径追記。	DDB080476	DEC.22.2021	MIYAKE T.	YAMADA T.

OUR PRODUCTS ARE ASBESTOS-FREE (INCLUDING PACKAGING MATERIALS)
弊社の製品はアスベストを一切使用しておりません(梱包材も含む)

MODEL CODE
型式記号



CODE 記号	FLUID 流体の種類
BLANK 無記号	MINERAL OIL 鉱物油
F	PHOSPHATE ESTER FLUID リン酸エステル系作動油
G	WATER GLYCOL FLUID 水グリコール系作動油
C	FATTY ESTER FLUID 脂肪酸エステル系作動油
W	HIGH WATER BASE FLUID 高含水作動油 (HWBF)
S	FUEL 燃料 (灯油・軽油・重油)
B	BRAKE FLUID ブレーキ油

CODE 記号	INNER DIAMETER 口径
04Z	15A EQUIVALENT 15A相当

CODE 記号
2
3

CODE 記号	FILTRATION ろ過精度	MEDIA ろ材
3C	3	C PAPER ろ紙
3CH	3	
8C	8	
8CH	8	MICRONS ミクロン
25C	25	
25CH	25	
10U	10	PAPER ろ紙
20U	20	
40U	40	
5UW	5	WIRE 金網
10UW	10	
20UW	20	
40UW	40	
50UW	50	
200W	200	MESH メッシュ
150W	150	
100W	100	
60W	60	

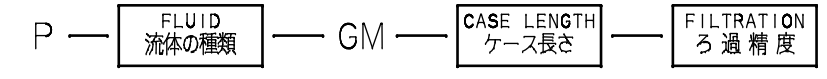
CODE 記号	REVERSE FLOW VALVE リバースフローバルブ	CODE 記号	KNOCK PIN ノックピン
BLANK 無記号	NON リバースフローバルブなし	BLANK 無記号	NON ノックピンなし
D	ATTACHED リバースフローバルブ付	P	ATTACHED ノックピン付

CODE 記号	INDICATOR インジケータ	MODEL 型式	
		0.3MPa	0.7MPa
BLANK 無記号	CLOSING PLUG 閉止プラグ	-	-
I	VISUAL TYPE 目視式	IF-3	IF-7
E	ELECTRIC CONTACT TYPE 電気接点式	EF-3	EF-7
W	△ CE MARK CEマーク対応品	WF-3	WF-7
D	ELECTRIC CONTACT TYPE (FOR MICRO CAPACITY) 電気接点式 (微小負荷用)	EF-3D	EF-7D
Y	△ CE MARK CEマーク対応品	WF-3D	WF-7D

CODE 記号	RELIEF VALVE リリーフ弁
K	NON リリーフ弁なし
V	ATTACHED リリーフ弁付

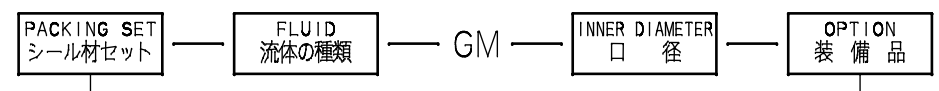
CODING EXAMPLE
記号表示例 F-GM-04Z-2-3C-IVDP

SPARE ELEMENT
予備エレメント



CODING EXAMPLE
記号表示例 P-F-GM-2-3C

PACKING SET
シール材セット



CODE 記号	PACKING SET シール材セット
SA	FOR OVERHAUL オーバーホール用
SP	FOR ELEMENT REPLACEMENT エレメント交換用

CODE 記号	REVERSE FLOW VALVE リバースフローバルブ
BLANK 無記号	NON リバースフローバルブなし
D	ATTACHED リバースフローバルブ付

CODING EXAMPLE
記号表示例 SA-F-GM-04Z-D

* 3C: $\beta_{5(e)} \geq 1000$
8C: $\beta_{5(e)} \geq 1000$
25C: $\beta_{24(e)} \geq 1000$
H DENOTES HIGH PRESSURE 21MPa FILTER ELEMENT.
Hは高耐圧21MPaエレメントです。
UNSUITABLE FOR WATER GLYCOL FLUID AND HIGH WATER BASE FLUID.
★ 水グリコール、高含水作動油 (HWBF) には使用出来ません。

HYDRAULIC SYMBOL
油圧図記号

	NON INDICATOR インジケータなし	VISUAL TYPE INDICATOR 目視式インジケータ	ELECTRIC CONTACT TYPE INDICATOR 電気接点式インジケータ
NON なし			
ATTACHED RELIEF VALVE リリーフ弁付			
ATTACHED REVERSE FLOW VALVE リバースフローバルブ付			
ATTACHED RELIEF VALVE & REVERSE FLOW VALVE リリーフ弁・リバースフローバルブ付			