

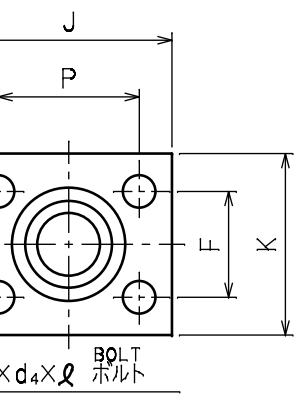
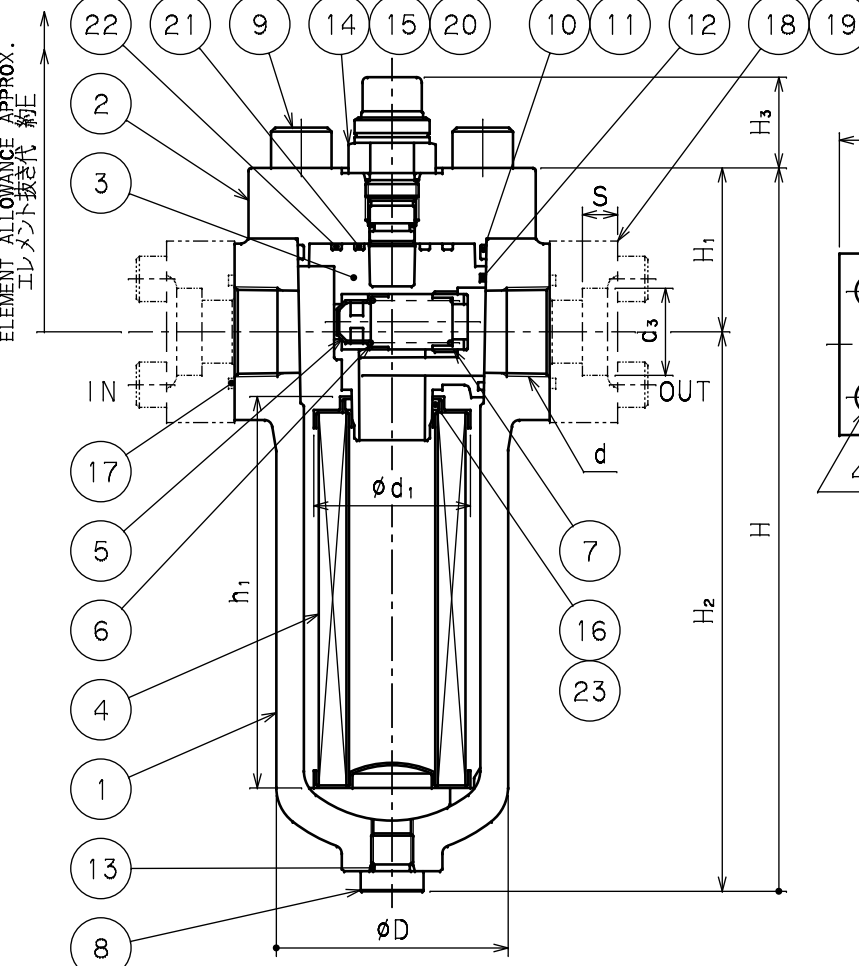
MODEL CODE 型式記号

CODE 記号	FLUID 流体の種類
BLANK 無記号	MINERAL OIL 一般作動油
F	PHOSPHATE ESTER OIL リン酸エステル系作動油
G	WATER GLYCOL OIL 水グリコール系作動油
C	FATTY ESTER OIL 脂肪酸エステル系作動油
W	HIGH WATER BASE FLUID 高含水作動液 (HWBF)
S	FUEL 燃料 (灯油・軽油・重油)
B	BRAKE OIL ブレーキ油

CODE 記号	INNER DIAMETER 口径 d
03A	Rc 3/8 (10A)
04A	Rc 1/2 (15A)
06A	Rc 3/4 (20A)
08A	Rc 1 (25A)
10A	Rc 1 1/4 (32A)
12A	Rc 1 1/2 (40A)
16A	Rc 2 (50A)

FLUID 流体の種類 UH INNER DIAMETER 口径 FILTRATION ろ過精度 OPTION 装備品 FLOW DIRECTION OF FLUID 流れ方向

CODING EXAMPLE 記号表示例 F-UH-08A-10U-1VN



CODE 記号	FILTRATION ろ過精度	MATERIALS 素材
3C	3	MICRONS ミクロン
3CH	3	
8C	8	
8CH	8	MICRONS ミクロン
25C	25	
25CH	25	
10U	10	MICRONS ミクロン
20U	20	
40U	40	
50UW	5	MICRONS ミクロン
10UW	10	
20UW	20	
40UW	40	MICRONS ミクロン
50UW	50	
200W	200	
150W	150	
100W	100	
60W	60	MESH メッシュ
50UK	50	
200K	200	
150K	150	MESH メッシュ
100K	100	
60K	60	

CODE 記号	RELIEF VALVE リリーフ弁
BLANK 無記号	NON リリーフ弁なし
K	NON リリーフ弁なし
V	ATTACHED リリーフ弁付

CODE 記号	MAGNET マグネット
BLANK 無記号	NON マグネットなし
M	ATTACHED マグネット付

CODE 記号	FLOW DIRECTION OF FLUID 流れ方向
BLANK 無記号	LEFT 左 → 右
L	RIGHT 右 → 左

CODE 記号	INDICATOR インジケータ	MODEL 型番
BLANK 無記号	BLIND PLUG 閉止プラグ付	0.3MPa 0.7MPa
I	VISUAL TYPE 目視式	IF-3 IF-7
E	ELECTRIC CONTACT TYPE 電気接点式	EF-3 EF-7
D	ELECTRIC CONTACT TYPE FOR MICRO CAPACITY 電気接点式 (微小負荷用)	EF-3D EF-7D

CODE 記号	COMPANION FLANGE 相フランジ
BLANK 無記号	NON 相フランジなし
N	ATTACHED 相フランジ付

SPECIFICATION 仕様	
DESIGN PRESS. 最高使用圧力	21.0 MPa
TEST PRESS. 耐圧試験圧力	31.5 MPa

The Parts List below shows the component parts of the oil filter for Mineral oil. Component parts of oil filters for other fluids than mineral oil may change in material, etc. 下記部品表は、一般作動油の場合を示しています。一般鉱物油以外の場合は、材質その他が変わる場合もあります。

NO. 部番	NAME	MATERIAL	QTY	REMARKS
23	BACK UP RING	PTFE	1	JIS B2407, T3
22	"O" RING	NBR	1	JIS B2401, 1A
21	"O" RING	NBR	1	JIS B2401, 1A
20	INDICATOR	SUS303	1	
19	CAP BOLT	SCM435	8	STRENGTH 12.9
18	COMPANION FLANGE	SS400	2	OPTION オプション
17	"O" RING	NBR	2	JIS B2401, 1B
16	"O" RING	NBR	1	JIS B2401, 1A
15	"O" RING	NBR	1	JIS B2401, 1A
14	"O" RING	NBR	1	JIS B2401, 1B
13	"O" RING	NBR	1	JIS B2401, 1B
12	"O" RING	NBR	1	* JIS B2401, 1A
11	BACK UP RING	PTFE	1	JIS B2407, T3
10	"O" RING	NBR	1	JIS B2401, 1B
9	CAP BOLT	SCM435	4	STRENGTH 03~08: 12.9 強度区分 10~16: 10.9
8	DRAIN PLUG	SCM435	1	G3/8, 10~16: G1/2
7	SPRING HOLDER	SS400	1	
6	SPRING	SWPA	1	OPTION オプション
5	RELIEF VALVE	SECC	1	
4	ELEMENT		1	
3	INLET	ADC12	1	
2	COVER	FCD500	1	
1	BODY	FCD500	1	

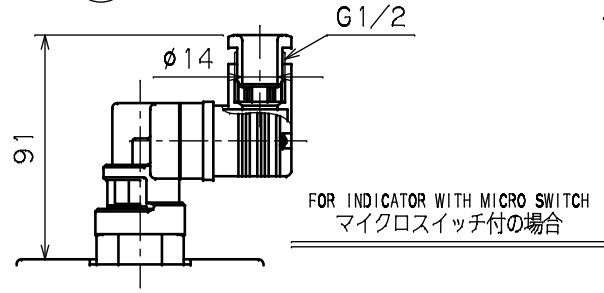
SPARE ELEMENT 予備エレメント

FLUID 流体の種類 UH INNER DIAMETER 口径 FILTRATION ろ過精度

CODING EXAMPLE 記号表示例 P-F-UH-08A-10U

ELEMENT "O" RINGS BACK UP RING エレメント・"O" リング・バックアップリング表

NO. 部番	MODEL 型式	FOR	12	13	14	15	16	21	22	23
			USEING TO HIGH PRESSURE ELEMENT 高耐圧エレメント使用時							
	UH-03A		G-30 AS568-123 (Hs90°)	P-14				G-40		FOR P-32用
	UH-04A	G-70	FOR G-70用							
	UH-06A		G-40 AS568-130 (Hs90°)							
	UH-08A				P-18	P-14				
	UH-10A	G-95	FOR G-95用					G-25		FOR G-45用
	UH-12A		G-55 AS568-139 (Hs90°)	P-18						
	UH-16A	G-110	FOR G-110用					G-60		FOR G-60用



CODE 記号	Hs (mm)
BLIND PLUG 閉止プラグ	6
IF	36
EF	91

VARIOUS PARTS DIMENSION & STANDARD FLOW RATE 各部寸法並びに標準流量表

MODEL 型式	SIGN 符号	INNER DIAMETER 口径 d	H (mm)	H1 (mm)	H2 (mm)	A (mm)	B (mm)	C (mm)	phi D (mm)	W (mm)	a (mm)	b (mm)	d2 x l (mm)	ELEMENT ALLOWANCE エレメント抜き代 E (mm)	COMPANION FLANGE (OPTIONAL) 相フランジ (オプション)										MASS 質量 (kg)	STANDARD FLOW RATE 標準流量 (L/min)		
															h1 (mm)	phi d1 (mm)	phi d3 (mm)	S (mm)	T (mm)	P (mm)	F (mm)	J (mm)	K (mm)	d4 x l (mm)			17	
UH-03A		Rc 3/8	206	60	146	120	116	61	92	45				M10x15	200	85.3	62.2	17.8	11	21	48	24	70	52	M10x35	G-30	10.0	33
UH-04A		Rc 1/2																22.2										55
UH-06A		Rc 3/4	287	65	222	125	116	61	92	45				M10x15	290	155.3	62.2	27.7	14	27	56	42	82	72	M12x45	G-40	12.2	106
UH-08A		Rc 1																34.5										125
UH-10A		Rc 1 1/4	374	81	293	170	151	78	122	60	20	25		M10x15	375	204.5	82.2	43.2	16	31	74	52	102	88	M16x55	G-55	25.4	213
UH-12A		Rc 1 1/2																49.1										238
UH-16A		Rc 2	457	91	366	180	170	90	147	74	20	30		M12x17	450	254.5	102.2	61.1	19	37	90	60	124	100	M18x60	G-70	36.6	433

★ ADD Hs DIMENSIONS OF BODY TO ELEMENT ALLOWANCE E. E寸法にはHs寸法を加算して下さい。

★ THE MASS DOES NOT INCLUDE COMPANION FLANGE. 質量には相フランジを含みません。

MARK 符号 Y. ICHIRAKU

PARTICULARS 部品名称

MATERIAL 材質 T. YAMADA

DATE DRAWN/REVISED APR. 07'2006

WORKING NO. 1

TOTAL 1

PARTS NO. 部品番号

REMARKS 備考

LINE FILTER/ラインフィルタ

SCALE/寸法 NTS

TAISEIKOGYO CO., LTD.

MODEL CODE/形式 UH

REV. 2