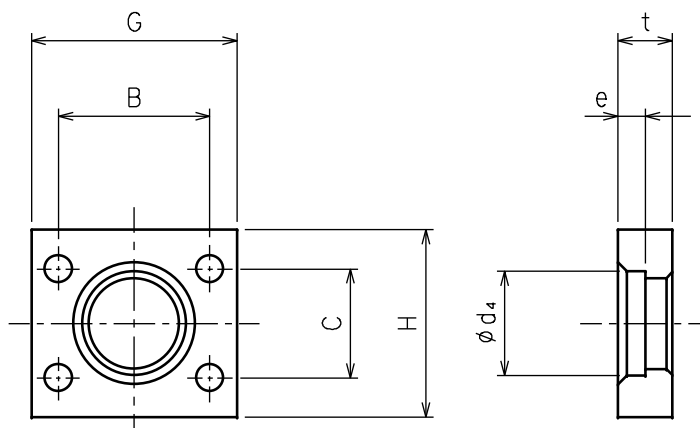
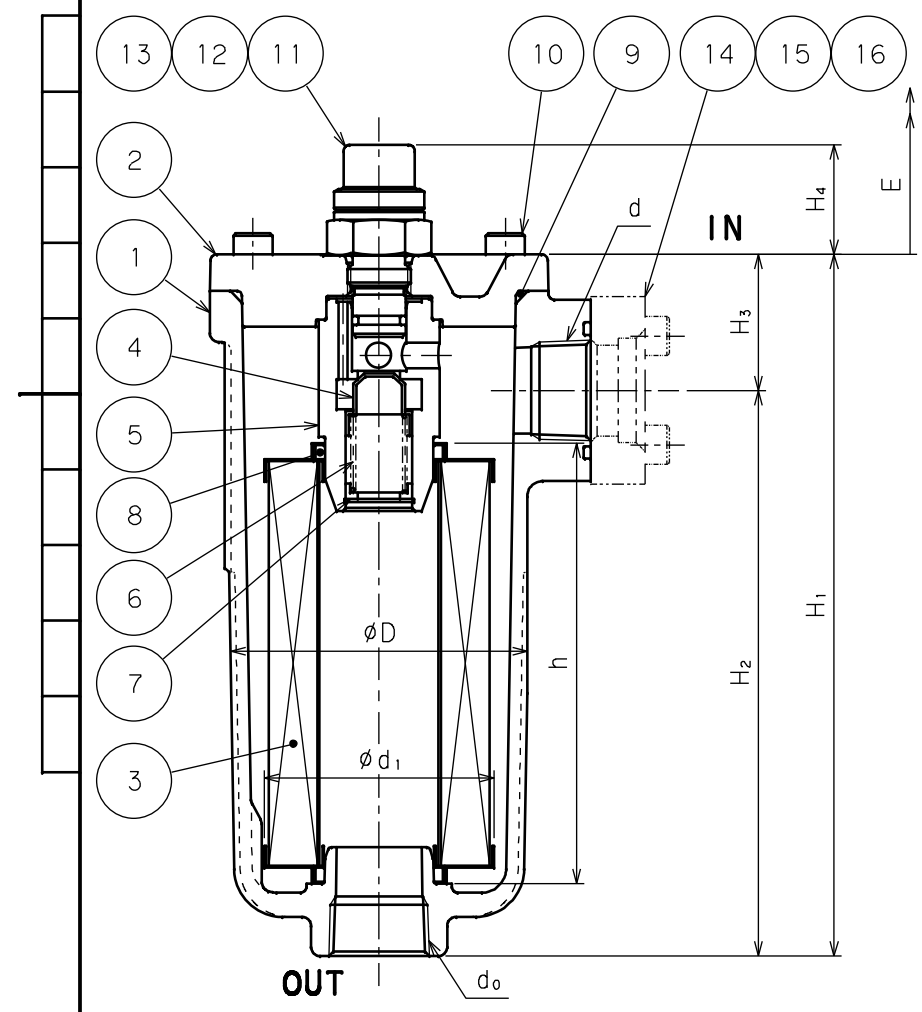


FOR INDICATOR WITH MICRO SWITCH  
マイクロスイッチ付の場合

◆ INDICATOR HEIGHT  
インジケータ高さ

CODE 記号	He (mm)
BLIND PLUG 閉止プラグ	6
IA	36
EA	91



◆ COMPANION FLANGE & "O" RINGS  
相フランジ・"O"リング表

MARK 符号 MODEL 型式	COMPANION FLANGE (OPTION) 相フランジ (装備品)					16	8	9	11	12
	G (mm)	H (mm)	t (mm)	e (mm)	d4					
TLA-06	68	62	18	9	φ27.7	G-40	P-36	G-90	P-18	P-14
TLA-08					φ34.5					
TLA-10	84	76	21	10	φ43.2	G-55	G-50	G-115		
TLA-12					φ49.1					

◆ VARIOUS PARTS DIMENSION  
各部寸法表

MARK 符号 MODEL 型式	INNER DIAMETER 口径 d	d0	H1 (mm)	H2 (mm)	H3 (mm)	A (mm)	D (mm)	B (mm)	C (mm)	ELEMENT ALLOWANCE エレメント抜き代 E (mm)	ELEMENT エレメント (mm)		MASS 質量 (kg)
											h	d1	
TLA-06	Rc 3/4	Rc 1	232	187	45	70	98	50	36	170	145.6	76	2.4
TLA-08	Rc 1	Rc 1 1/2	315	260	55	85	116	64	46	225	209	92	3.8
TLA-10	Rc 1 1/4												
TLA-12	Rc 1 1/2												
	Rc 1 1/2												

SPECIFICATION 仕様	
MAX. WORKING PRESS. 最高使用圧力	1.6 MPa
PRESSURE TEST 耐圧試験圧力	2.4 MPa
INDICATING PRESS. (RED) インジケータ赤指示圧	0.3 MPa
RELIEF CRACKING PRESS. リリーフクラッキング圧	0.35 MPa

The parts list below shows the component parts of the oil filter for Mineral oil. Component parts of oil filters for other fluids than mineral oil may vary in material, etc. 下記部品表は、鉱物油の場合を示しています。鉱物油以外の場合は、材質その他が変わる場合もあります。

MARK 符号	PARTICULARS 部品名称	QUANTITY 数量	REMARKS 備考
16	"O" RING リング	1	JIS B2401, NBR (Hs70)
15	CAP BOLT 六角穴付ボルト	4	
14	COMPANION FLANGE 相フランジ	1	OPTION 装備品
13	INDICATOR インジケータ	1	OPTION 装備品
12	"O" RING リング	1	JIS B2401, NBR (Hs70)
11	"O" RING リング	1	JIS B2401, NBR (Hs90)
10	CAP BOLT 六角穴付ボルト	4	
9	"O" RING リング	1	JIS B2401, NBR (Hs70)
8	"O" RING リング	2	JIS B2401, NBR (Hs70)
7	SPRING HOLDER バネ押さえ	1	
6	SPRING バネ	1	
5	VALVE SEAT バルブシート	1	
4	RELIEF VALVE リリーフ弁	1	OPTION 装備品
3	ELEMENT エレメント	1	
2	COVER カバー	1	
1	BODY 本体	1	

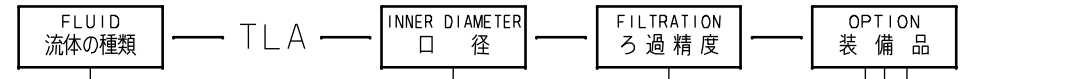
APPROVED BY/承認	CHECKED BY/確認	DESIGNED BY/設計	DRAWN BY/製図	DATE DRAWN/製図日	MODEL CODE/型式	REV.
C. SEKIYA	---	---	K. IWAMI	JUN. 04, 2019	TLA(1/2)	5



記号	来歴	設計作業番号	年月日	担当	承認
B △	最高使用圧力変更、口径10、12追加、図枠変更	DDB073617	JUN.05.2020	Y. FUKUDA	K. IWAMI
B △	D寸法誤記訂正、部品欄変更	DDB074894	DEC.07.2020	T. YAMADA	T. YAMADA
B △	インジケータ赤指示圧、リリーフクラッキング圧追記	DDB077485	APR.30.2021	T. MIYAKE	T. YAMADA
B △	口径10、12のD寸法訂正。CEマーク対応のためインジケータ型式追加。シール材セット追記。	DDB086027	FEB.01.2023	MIYAKE T.	YAMADA T.
△					

OUR PRODUCTS ARE ASBESTOS-FREE (INCLUDING PACKAGING MATERIALS)  
 弊社の製品はアスベストを一切使用しておりません(梱包材も含む)

MODEL CODE  
 型式記号



CODE 記号	FLUID 流体の種類
BLANK 無記号	MINERAL OIL 鉱物油
F	PHOSPHATE ESTER FLUID リン酸エステル系作動油
G	WATER GLYCOL FLUID 水グリコール系作動油
C	FATTY ESTER FLUID 脂肪酸エステル系作動油
W	HIGH WATER BASE FLUID 高含水作動油 (HWBF)
S	FUEL 燃料 (灯油・軽油・重油)
B	BRAKE FLUID ブレーキ油

CODE 記号	INNER DIAMETER 口径 d
06	Rc 3/4 (20A)
08	Rc 1 (25A)
10	Rc 1 1/4 (32A)
12	Rc 1 1/2 (40A)

CODE 記号	FILTRATION ろ過精度	MEDIA ろ材
* 3C	3	MICRONS ミクロン C PAPER C ろ紙
* 8C	8	
* 25C	25	
★ 10U	10	MICRONS ミクロン PAPER 一般ろ紙
★ 20U	20	
★ 40U	40	
◎★ 10UF	10	
◎★ 20UF	20	MICRONS ミクロン PAPER 一般ろ紙
5UW	5	
10UW	10	
20UW	20	
40UW	40	
50UW	50	WIRE 金網
200W	200	
150W	150	
100W	100	
60W	60	MESH メッシュ

CODE 記号	INDICATOR インジケータ	MODEL 型式
BLANK 無記号	CLOSING PLUG 閉止プラグ	-
I	VISUAL TYPE 目視式	IA-3
E	ELECTRIC CONTACT TYPE 電気接点式	EA-3
W	△ CE MARK CEマーク対応品	WA-3
D	ELECTRIC CONTACT TYPE (FOR MICRO CAPACITY) 電気接点式 (微小負荷用)	EA-3D
Y	△ CE MARK CEマーク対応品	WA-3D

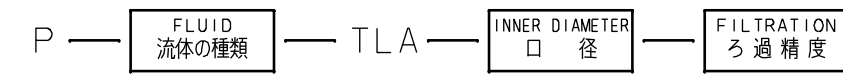
CODE 記号	RELIEF VALVE リリーフ弁
K	NON リリーフ弁なし
V	ATTACHED リリーフ弁付

CODE 記号	COMPANION FLANGE 相フランジ
BLANK 無記号	NON 相フランジなし
N	ATTACHED 相フランジ付

\* 3C:  $\beta_{5(c)} \geq 1000$   
 8C:  $\beta_{8(c)} \geq 1000$   
 25C:  $\beta_{25(c)} \geq 1000$   
 ◎ HIGH FLOW TYPE ELEMENT ハイフロータイプエレメント  
 ★ UNSUITABLE FOR WATER GLYCOL FLUID AND HIGH WATER BASE FLUID. 水グリコール系作動油、高含水作動油 (HWBF) には使用出来ません。

CODING EXAMPLE  
 記号表示例 G-TLA-08-10U-1VN

SPARE ELEMENT  
 予備エレメント



CODING EXAMPLE  
 記号表示例 P-G-TLA-08-10U

PACKING SET  
 シール材セット



CODE 記号	PACKING SET シール材セット
SA	FOR OVERHAUL オーバーホール用
SP	FOR ELEMENT REPLACEMENT エレメント交換用

CODE 記号	COMPANION FLANGE 相フランジ
BLANK 無記号	NON 相フランジなし
N	ATTACHED 相フランジ付

CODING EXAMPLE  
 記号表示例 SA-G-TLA-08-N

HYDRAULIC SYMBOL  
 油圧図記号

	NON INDICATOR インジケータなし	VISUAL TYPE INDICATOR 目視式インジケータ	ELECTRIC CONTACT TYPE INDICATOR 電気接点式インジケータ
RELIEF VALVE NON リリーフ弁なし			
ATTACHED RELIEF VALVE リリーフ弁付			

APPROVED BY/承認	CHECKED BY/確認	DESIGNED BY/設計	DRAWN BY/描	DATE DRAWN/描日	LINE FILTER/ラインフィルタ	MODEL CODE/型式	REV.
C. SEKIYA	---	---	K. IWAMI	JUN.04.2019	LINE FILTER/ラインフィルタ	TLA(2/2)	5

SCALE/縮 N.T.S. **TAISEIKOGYO CO., LTD.**