

◆ "O" RINGS・PACKING
"O" リング・パッキン表

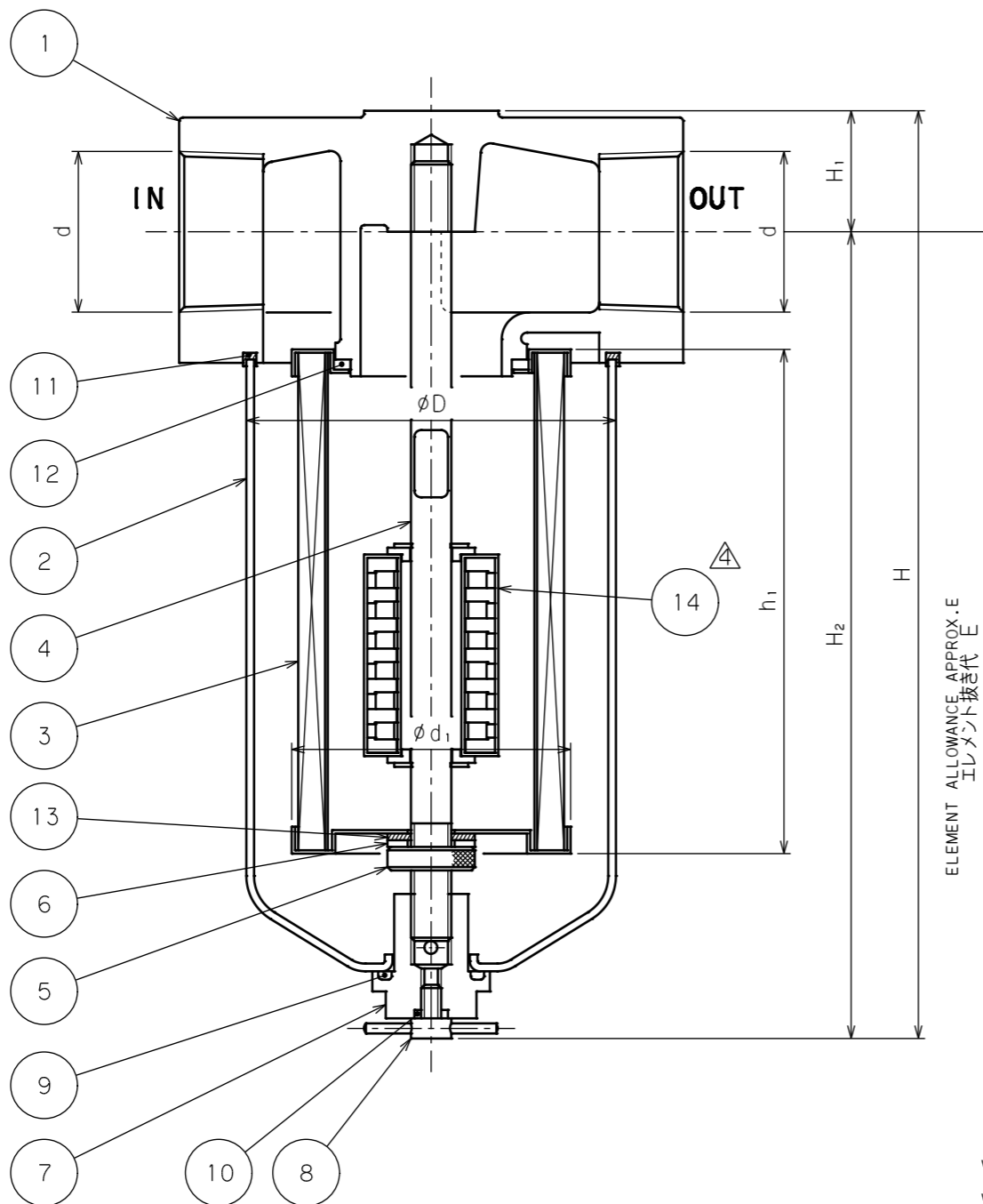
MARK MODEL 型式	9	10	11	12	13
LN-10	P-25	P-7	t4xφ111.7/φ104.3	t3xφ58/φ48	t2xφ26/φ12
LN-12					
LN-16			t6xφ126.6/φ116	t3xφ85/φ72	t2xφ32/φ16
LN-20	P-34	P-9	t3xφ181/φ165	t3xφ110/φ92	t2xφ40/φ20
LN-24					

VARIOUS PARTS DIMENSION

△ ◆ 型式記号

*1 WITH NOTCH WIRE: 152
*1 ノッチワイヤの場合: 152

MARK MODEL 型式	INNER DIAMETER 口径 d	H (mm)	H ₁ (mm)	H ₂ (mm)	A (mm)	△ B (mm)	D (mm)	ELEMENT ALLOWANCE エレメント抜き代 E (mm)	ELEMENT エレメント		MASS 質量 (kg)
									h ₁ (mm)	d ₁ (mm)	
LN-10	Rc 1 1/4	△ 276	△ 36	240	150	119	110	370	*1 150	83	2.6
LN-12	Rc 1 1/2	276	36	240	150	119	110	370	*1 150	83	2.6
LN-16	Rc 2	370	44	326	160	135	△ 123	481	200	104	4.0
LN-20	Rc 2 1/2	495	65	430	215	200	△ 170.6	650	260	124	7.8
LN-24	Rc 3										



The parts list below shows the component parts of the oil filter for Mineral oil.
Component parts of oil filters for other fluids than mineral oil may vary in material, etc.
下記部品表は、鉱物油の場合を示しています。鉱物油以外の場合は、材質その他が変わる場合があります。

MARK 符号	PARTICULARS 部品名称	QUANTITY 数量	REMARKS 備考
△ 14	MAGNET マグネット	1	OPTION オプション
13	PACKING パッキン	1	NBR
12	PACKING パッキン	1	NBR
11	PACKING パッキン	1	NBR
10	"O" RING リング	1	JIS B2401, NBR (Hs70)
9	"O" RING リング	1	JIS B2401, NBR (Hs70)
8	DRAIN PLUG ドレンプラグ	1	
7	CUP NUT 袋ナット △	1	
6	WASHER 垫金	1	
5	ROUND NUT 丸ナット	1	
4	CENTER ROD センターロッド	1	
3	ELEMENT エレメント	1	
2	LOWER COVER 下部カバー	1	
1	BODY 本体 △	1	

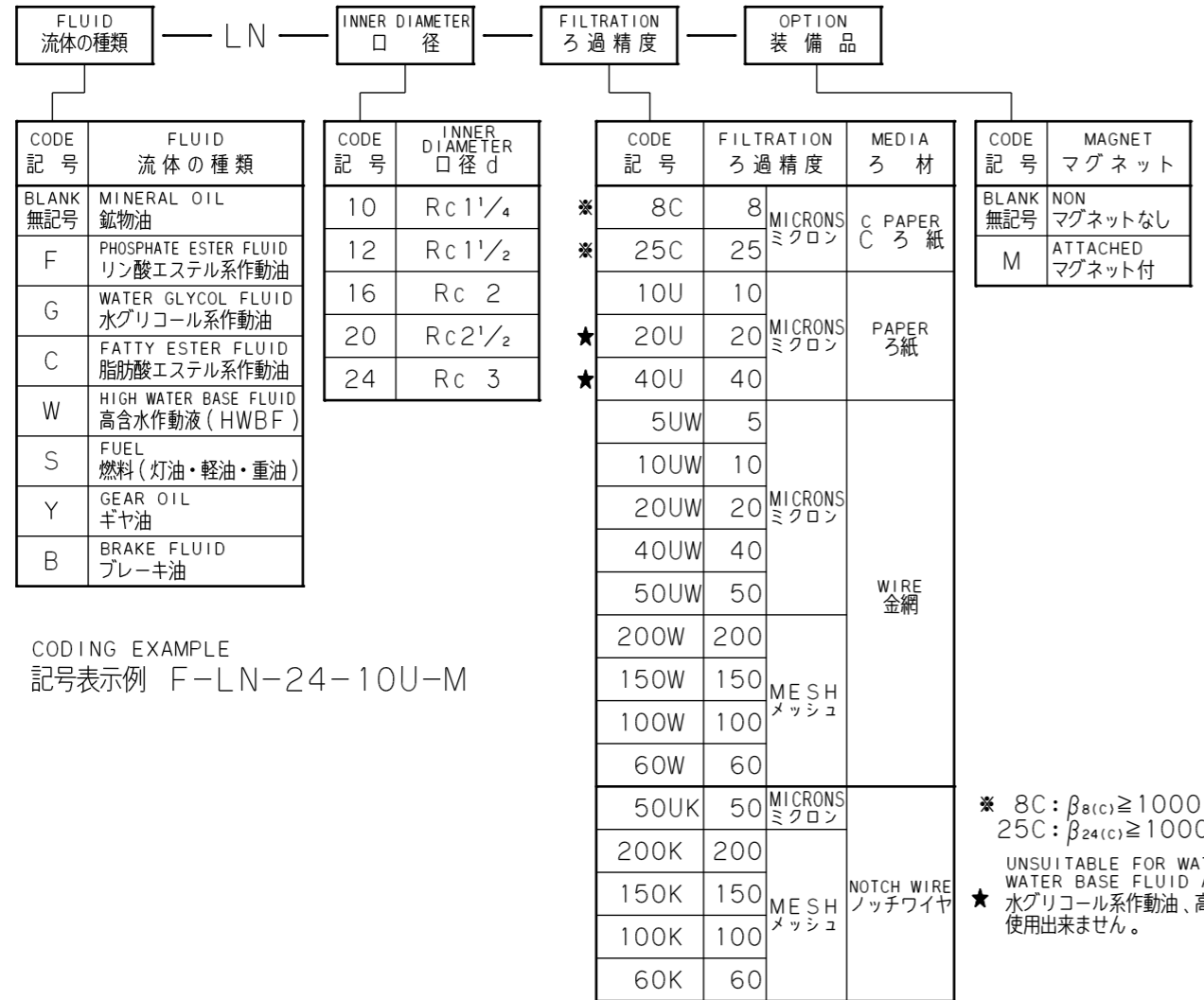
SPECIFICATION 仕様	
MAX. WORKING PRESS. 最高使用圧力	0.5 MPa
PRESSURE TEST 耐圧試験圧力	0.75 MPa

MARK 符号	PARTICULARS 部品名称	QUANTITY 数量	REMARKS 備考
APPROVED BY/承認 Y. ICHIRAKU	CHECKED BY/確認 ---	DESIGNED BY/設計 ---	DRAWN BY/描 T. YAMADA
SCALE/縮 N. T. S	DATE DRAWN/図 APR. 06 '2006		MODEL CODE/型式 LN(1/2)
			REV. 5

記号	来歴	設計作業番号	年月日	担当	承認
B	△ 認証(φd, LN-10:82→83, LN-12:102→104)	DDB027411	JUN.09.2009	KIDOKORO Y.	ICHIRAKU Y.
B	△ 型式記号部に流体種類を追記	DDB027931	FEB.03.2010	KIDOKORO Y.	ICHIRAKU Y.
B	△ 現標準図面枠へ変更。一覧図を2枚に分割。標準流量削除。B寸法、④マグネット(オプション)、油圧図記号、シール材セット追記。	DDB083272	JUL.27.2022	MIYAKE T.	YAMADA T.
B	△ 認証(LN-10,12仕様をより明確したためφd寸法追証)	DDB091136	DEC.27.2023	MIYAKE T.	IWAMI K.

OUR PRODUCTS ARE ASBESTOS-FREE (INCLUDING PACKAGING MATERIALS)
 弊社の製品はアスベストを一切使用しておりません(梱包材も含む)

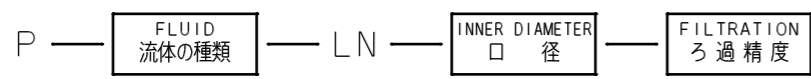
MODEL CODE
 ◆ 型式記号



CODING EXAMPLE
 記号表示例 F-LN-24-10U-M

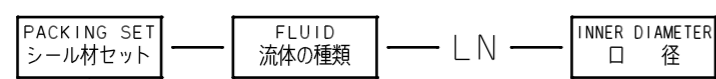
* 8C: $\beta_{8(C)} \geq 1000$
 25C: $\beta_{25(C)} \geq 1000$
 ★ UNSUITABLE FOR WATER GLYCOL FLUID AND HIGH WATER BASE FLUID AND SOLUBLE CUTTING OIL.
 水グリコール系作動油、高含水作動油 (HWBF)、水溶性クーラントには使用出来ません。

◆ SPARE ELEMENT 予備エレメント



CODING EXAMPLE
 記号表示例 P-F-LN-24-10U

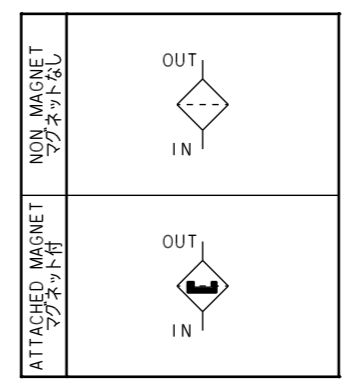
△ PACKING SET シール材セット



CODE 記号	PACKING SET シール材セット
SA	FOR OVERHAUL オーバーホール用 FOR ELEMENT REPLACEMENT エレメント交換用

CODING EXAMPLE
 記号表示例 SA-F-LN-24

△ HYDRAULIC SYMBOL 油圧図記号



APPROVED BY/承認 Y. ICHIRAKU	CHECKED BY/確認 ---	DESIGNED BY/設計 ---	DRAWN BY/描 T. YAMADA	DATE DRAWN/描日 APR.06'2006	LINE FILTER/ラインフィルタ	MODEL CODE/型式 LN(2/2)	REV. 5
SCALE/尺 N. T. S.				TAISEIKOGYO CO., LTD.			