

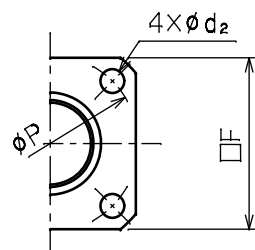
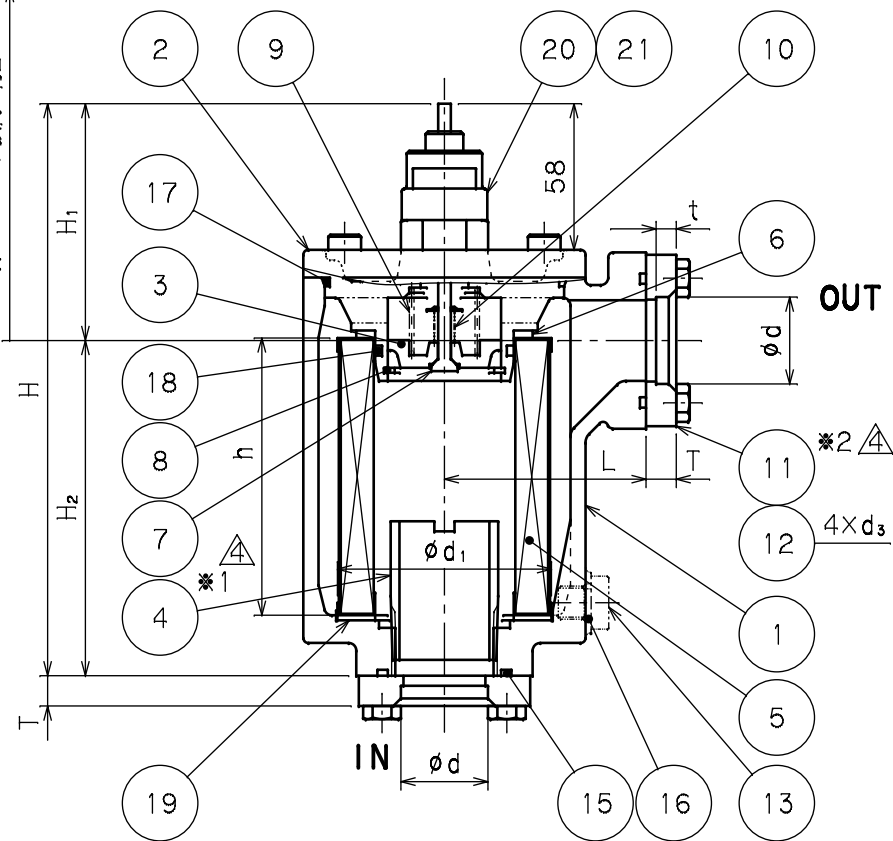
△ *1. WITH MAGNET
*1. マグネット付の場合

△ *2. WITH THRUST TYPE COMPANION FLANGE
*2. ねじ込み型相フランジの場合

△ WITH ELECTRIC CONTACT TYPE INDICATOR
電気接点式インジケータ付の場合

SPECIFICATION 仕様	
MAX. WORKING PRESS. 最高使用圧力	0.5 MPa
PRESSURE TEST 耐圧試験圧力	0.75 MPa
INDICATING PRESS. (RED) インジケータ赤指示圧	0.02 MPa
RELIEF CRACKING PRESS. リリーフクラッキング圧	0.023 MPa

△ * ELEMENT ALLOWANCE APPROX. E
☆ エレメント抜き代 約E



“O” RINGS · PACKING
“O” リング・パッキン表

MARK 符号	15	16	17	18	19	21
VN-03A	G-30	P-11	G-65	G-35	t2xφ65/φ40	P-18
VN-04A	G-45		G-90	G-50	t2xφ85/φ55	
VN-06A	G-55		G-100	G-65	t2xφ100/φ70	
VN-08A	G-70	P-14	G-125	G-80	t2xφ120/φ85	
VN-10A	G-95		G-145	G-100	t2xφ140/φ105	
VN-12A	G-125		G-180	G-140	t2xφ180/φ145	

△ ☆ Add 33mm to the dimension E with electric contact type indicator.
寸法Eは、電気接点式インジケータ付の場合は、33mmを加算して下さい。

△ ◆ VARIOUS PARTS DIMENSION
各部寸法表

MARK 符号 MODEL 型式	INNER DIAMETER 口径 d	H (mm)	H ₁ (mm)	H ₂ (mm)	L (mm)	D (mm)	COMPANION FLANGE 相フランジ					BOLT ボルト d ₃	ELEMENT ALLOWANCE エレメント抜き代 ☆ E (mm)	ELEMENT エレメント (mm)		MASS 質量 (kg)		
							d	F	P	t	d ₂			T (mm)	h		d ₁	
VN-03A	10A (Rc3/8)	203	87	116	72	90	18	60	56	8	9	12	15	M8	240	90	65	3
VN-04A	15A (Rc1/2)						22											
VN-06A	20A (Rc3/4)	227	94	133	80	112	27.5	68	70	8	9	12	20	M8	266	110	85	5
VN-08A	25A (Rc1)						34.5											
VN-10A	32A (Rc1 1/4)	285	100	185	95	138	43	82	86	9	11	14	25	M10	331	160	100	6
VN-12A	40A (Rc1 1/2)						49											
VN-16A	50A (Rc2)	321	107	214	110	156	61.1	96	102	9	14	14	25	M12	368	180	120	8.5
VN-20B	65A (Rc2 1/2)	77																
VN-24B	80A (Rc3)	348	133	215	105	180	90	122	130	14	14	20	34	M12	419	200	140	11
VN-28A	90A (Rc3 1/2)	102.5																
VN-32A	100A (Rc4)	442	202	240	135	230	115.5	156	166	15	18	22	38	M16	562	260	180	20

The Parts List below shows the component parts of the oil filter for Mineral oil.
Component parts of oil filters for other fluids than mineral oil may vary in material, etc.
下記部品表は、鉱物油の場合を示しています。鉱物油以外の場合は、材質その他が変わる場合があります。

MARK 符号	PARTICULARS 部品名称	QUANTITY 数量	REMARKS 備考
21	“O” RING リング	1	JIS B2401, NBR (Hs70)
20	INDICATOR インジケータ	1	
19	PACKING パッキン	1	NBR
18	“O” RING リング	1	JIS B2401, NBR (Hs70)
17	“O” RING リング	1	JIS B2401, NBR (Hs70)
16	“O” RING リング	1	JIS B2401, NBR (Hs70)
15	“O” RING リング	2	JIS B2401, NBR (Hs70)
14	CAP BOLT 六角穴付ボルト	4	
13	DRAIN PLUG ドレンプラグ	1	
12	BOLT ボルト	8	
11	COMPANION FLANGE 相フランジ	2	
10	SPRING スプリング	1	
9	SPRING スプリング	1	
8	STOP RING ストップリング	1	
7	GUIDE ROD ガイドロッド	1	
6	WAVE WASHER 板バネ	1	
5	ELEMENT エレメント	1	
4	INNER TUBE インナーチューブ	1	
3	VALVE バルブ	1	
2	UPPER COVER 上部カバー	1	
1	BODY 本体	1	

APPROVED BY/ TOMITA	CHECKED BY/	DESIGNED BY/	DRAWN BY/	DATE DRAWN/	REMARKS
			N. MATSUOKA	DEC. 25 '97	SUCTION FILTER/サクシジョンフィルタ
SCALE/	NTS			MODEL CODE/	REV.
	TAISEIKOGYO CO., LTD.			VN(1/2)	4

記号	来歴	設計作業番号	年月日	担当	承認
B	△	流体記号追加	DDB027931	FEB.03.2010	KIDOKORO Y./CHIRAKU Y.
B	△	リリーフバルブ材質変更 (CAC406→407)	DDB038553	JAN.07.2014	SEKINE M./CHIRAKU Y.
B	△	現標準図面種へ変更。一覧図を2枚に分割。標準流量削除。仕様欄・油圧図記号・シール材セット型式追加。 オプション図追加。CEマーク対応のためインジケータ型式追加。	DDB081877	APR.15.2022	MIYAKE T./YAMADA T.
△					
△					

OUR PRODUCTS ARE ASBESTOS-FREE (INCLUDING PACKAGING MATERIALS)
 弊社の製品はアスベストを一切使用しておりません (梱包材も含む)

MODEL CODE
 型式記号



CODE 記号	FLUID 流体の種類
BLANK 無記号	MINERAL OIL 鉱物油
F	PHOSPHATE ESTER FLUID リン酸エステル系作動油
G	WATER GLYCOL FLUID 水グリコール系作動油
C	FATTY ESTER FLUID 脂肪酸エステル系作動油
W	HIGH WATER BASE FLUID 高含水作動液 (HWBF)
S	FUEL 燃料 (灯油・軽油・重油)
Y	GEAR OIL ギヤ油
B	BRAKE FLUID ブレーキ油

CODE 記号	INNER DIAMETER 口径 d
03A	10A (Rc3/8)
04A	15A (Rc1/2)
06A	20A (Rc3/4)
08A	25A (Rc1)
10A	32A (Rc1 1/4)
12A	40A (Rc1 1/2)
16A	50A (Rc2)
20B	65A (Rc2 1/2)
24B	80A (Rc3)
28A	90A (Rc3 1/2)
32A	100A (Rc4)

CODE 記号	FILTRATION ろ過精度	MEDIA ろ材
200W	200	MESH メッシュ WIRE 金網
150W	150	
100W	100	
60W	60	

CODE 記号	INDICATOR インジケータ	MODEL 型式
* I	VISUAL TYPE 目視式	ID-02
E	ELECTRIC CONTACT TYPE 電気接点式	ED-02
W	△ CE MARK 対応品	WD-02
D	ELECTRIC CONTACT TYPE (FOR MICRO CAPACITY) 電気接点式 (微小負荷用)	ED-02D
Y	△ CE MARK 対応品	WD-02D

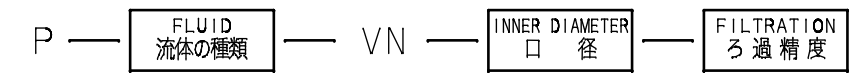
CODE 記号	MAGNET マグネット
BLANK 無記号	NON マグネットなし
M	ATTACHED マグネット付

CODE 記号	COMPANION FLANGE 相フランジ
* BLANK 無記号	WELDED TYPE 溶接型
P	THRUST TYPE Rcねじ込み型

* STANDARD EQUIPMENT
 標準装備

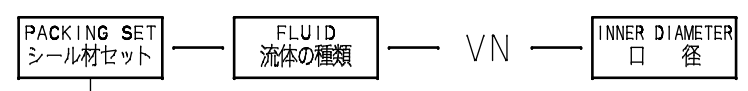
CODING EXAMPLE
 記号表示例 F-VN-08A-100W-EMP

SPARE ELEMENT
 予備エレメント



CODING EXAMPLE
 記号表示例 P-F-VN-08A-100W

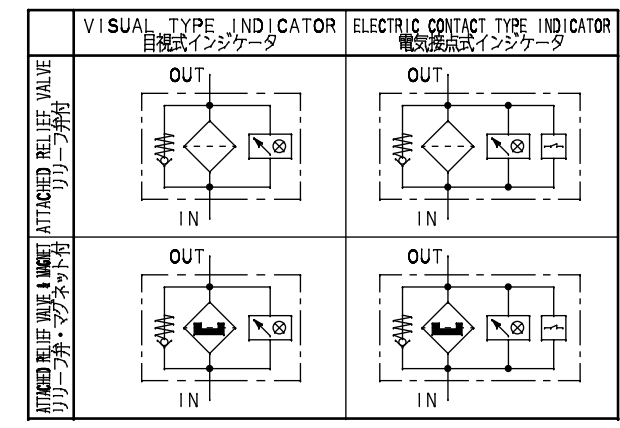
PACKING SET
 シール材セット



CODE 記号	PACKING SET シール材セット
SA	FOR OVERHAUL オーバーホール用
SP	FOR ELEMENT REPLACEMENT エレメント交換用

CODING EXAMPLE
 記号表示例 SA-F-VN-08A

HYDRAULIC SYMBOL
 油圧図記号



APPROVED BY/ 承認	CHECKED BY/ 検閲	DESIGNED BY/ 設計	DRAWN BY/ 製図	DATE DRAWN/ 製図日	SUCTION FILTER/ サクションフィルタ	MODEL CODE/ 型式	REV.
TOMITA	---	---	N. MATSUOKA	DEC.25'97		VN(2/2)	4

SCALE/ 縮尺: N.T.S. **TAISEIKOGYO CO., LTD.**